

Teilebuch

Prins Trike

Ausgabe Mai 2016
Prins Maasdijk



Prins Maasdijk

INHALTSÜBERSICHT

	<i>Seite</i>
ANMERKUNGEN.....	3
1 – BLECHTEILE	4
2 – LENKSÄULE.....	6
3 – MONTAGE GETRIEBE	8
4 – GETRIEBE	10
4A – GETRIEBE VON SN 82161.....	12
5 – BELÜFTUNGSEINRICHTUNG	14
6 – TREIBSTOFFSYSTEM	16
7 – ANTRIEBS- UND BREMSVERBINDUNG.....	18
8 – HUBGERÜST	20
9A – INTEGRIERTER SEITENSCHIEBER	22
9B – SEITENSCHIEBER VORHÄNGE-GABELTRÄGER.....	24
10 – MONTAGE LENKACHSE & BALLAST.....	26
11 – FELGEN & REIFEN	28
12A – HYDRAULISCHE ANTRIEBSMOTOREN TEIL 1.....	30
12B – HYDRAULISCHE ANTRIEBSMOTOREN TEIL 2	32
13 – HYDRAULIKKÜHLER.....	34
14 – HYDRAULISCHE HUBVORRICHTUNG	36
15 – HYDRAULISCHE NEIGEZYLLINDER	38
16 – HYDROSTATISCHE LENKUNG	40
17 – LENKACHSE	42
18 – BELEUCHTUNG & ELEKTRIK.....	44
APPENDIX 1 – MAINTENANCE KIT	46
APPENDIX 2 – KUBOTA MOTOR – M.31105.2.....	47

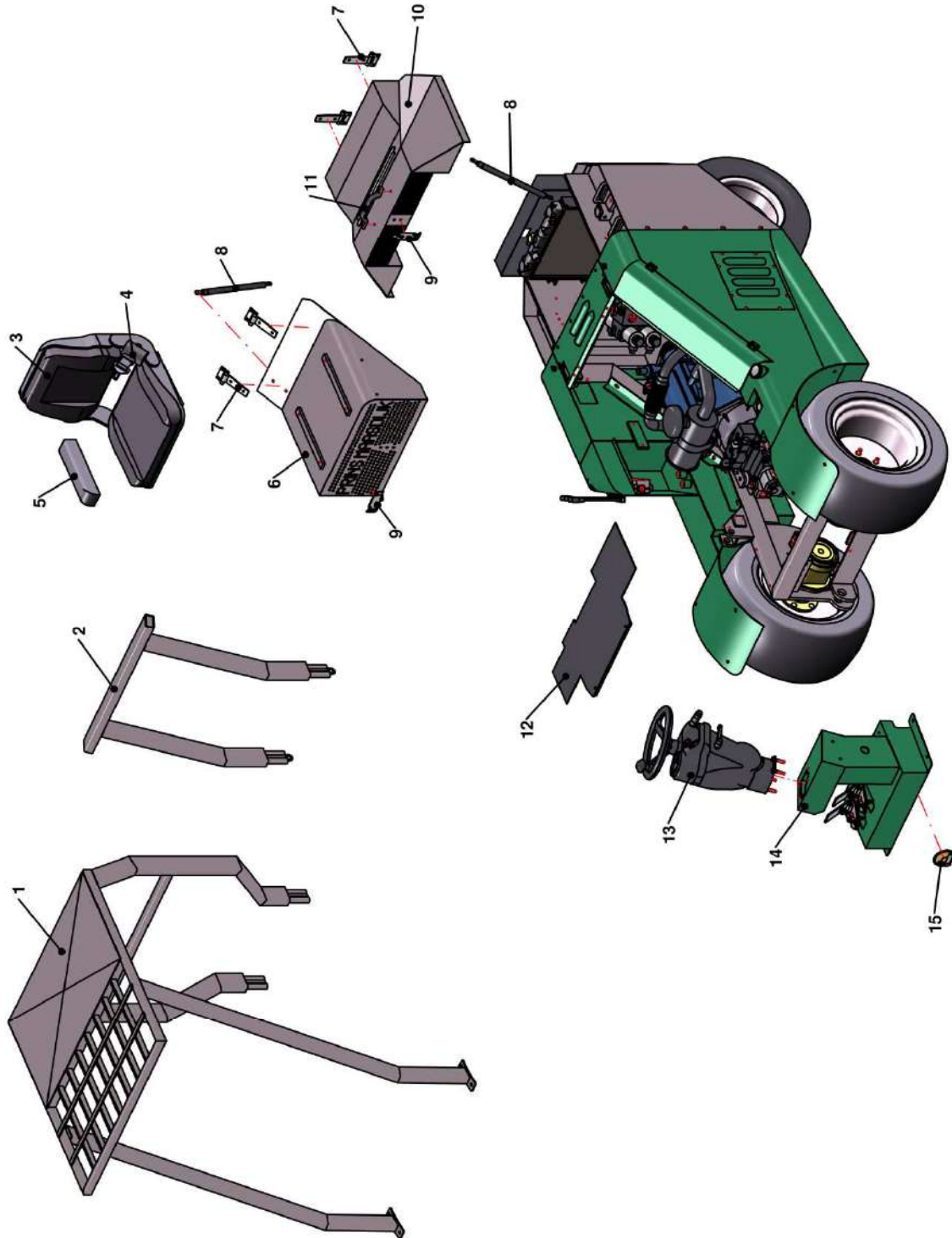
ANMERKUNGEN

- Benutzen Sie vorliegendes Teilebuch zum Bestellen von Ersatzteilen.
- Geben Sie stets die Seriennummer und die Servicenummer des Staplers an. Diese finden Sie auf dem Typenschild auf dem Armaturenbrett des Staplers.
- Bei der Bestellung von Ersatzteilen stets die richtige Teilenummer und Beschreibung angeben.
- Bestimmte Teile sind nur als Ganzes erhältlich und sind deshalb nicht mit einer Teilenummer angegeben.
- Das vorliegende Teilebuch kann ohne vorherige Mitteilung geändert werden.

Prins Mechanisatie
Tuindersweg 37
2676 BD Maasdijk
Holland



1 – BLECHTEILE



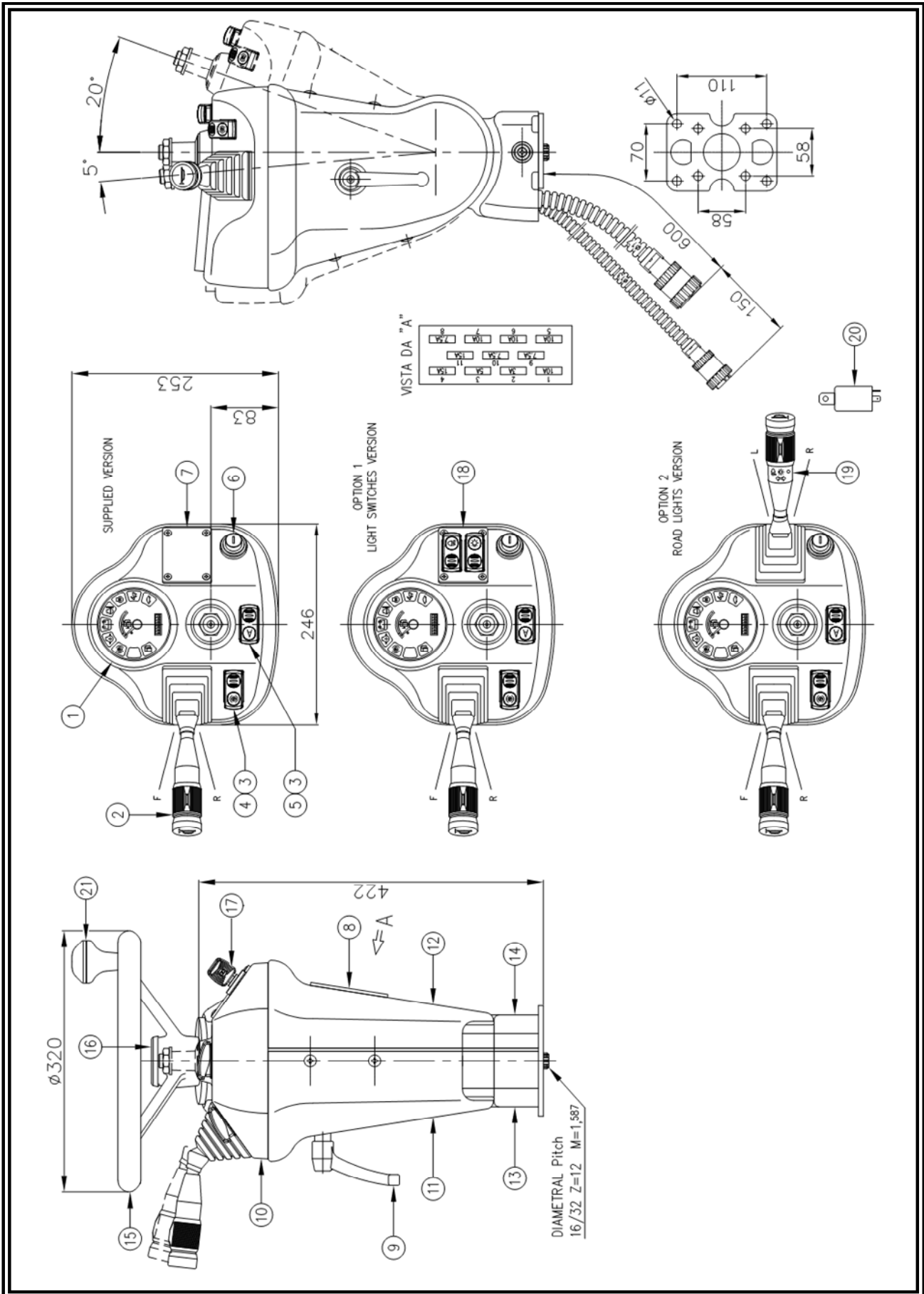
\\Trike\Onderdelenboek\Plaatwerk.sza

◀ BLECHTEILE

Pos.-Nr.	Anzahl	Beschreibung	Artikelnummer
1	1	Sicherheitskäfig	PH.1111
2	1	Überrollbügel	PH.0029
3a	1	Sitz GS12 HT	P12.0109
3b	1	Sitz Columbus luftgedert	P12.0105
3c	1	Sitz KAB211	P12.0350
4	1	Sicherheitsgurt	P12.0615
5	1	Armlehne Columbus rechts	P12.0105.5
6	1	Motorhaube	PH.0015
7	4	Scharnier Motorhaube / Heckhaube	P80.1669
8	2	Gasdruckfeder	K3BA-50-41160
9	2	Verriegelung Motorhaube / Heckhaube	P12.0524
10	1	Heckhaube	PH.8881
11	1	Handgriff Heckhaube	PE.1289
12	1	Bodenplatte	PH.0199
13	1	Lenksäule	PH.0100
14	1	Armaturenbrett	PH.0006
15	1	Hupe	P01.0191



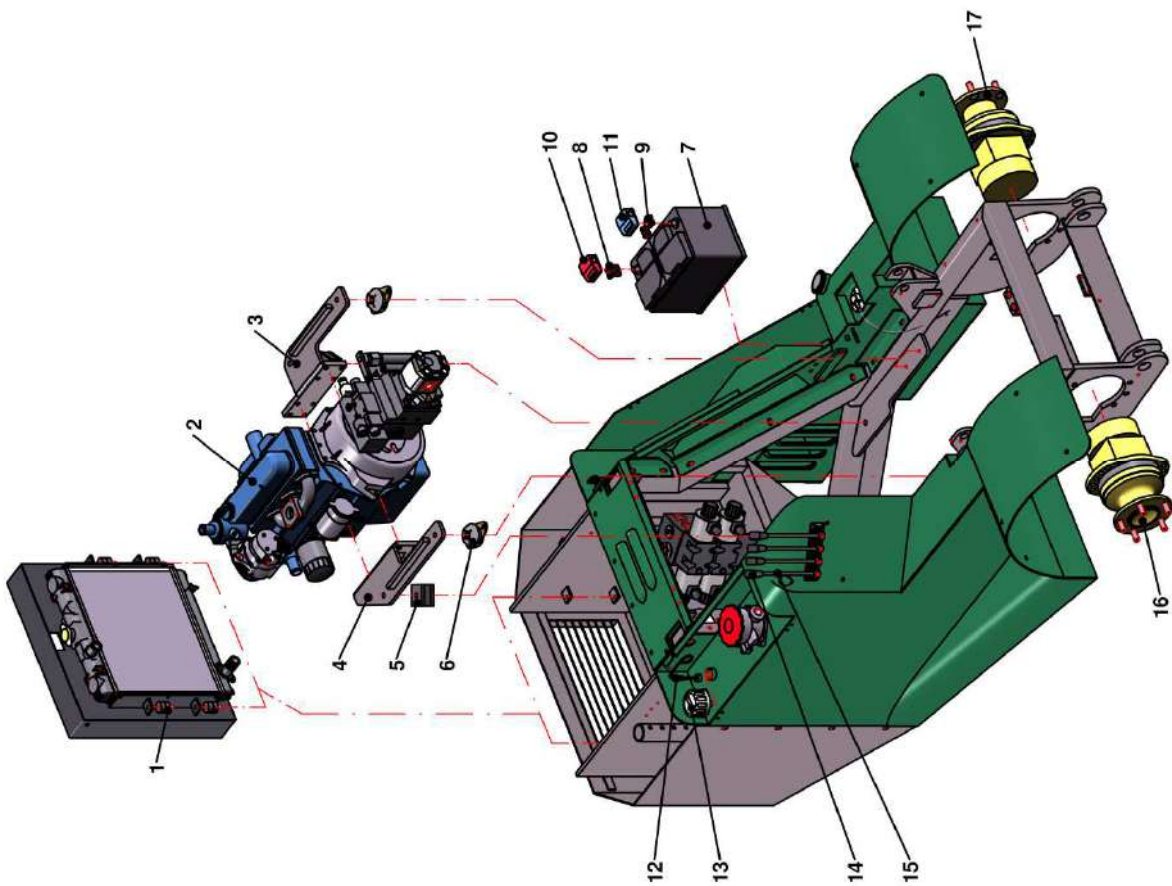
2 - LENKSÄULE



◀ LENKSÄULE

Pos.-Nr.	Anzahl	Beschreibung	Artikelnummer
1	1	Instrumententafel	PH.0100.2
2	1	Lenkerarmatur	PH.0100.1
3	2	Rocker Schalter	PH.0100.3
4	1	Schalter	PH.0100.4
5	1	Schalter	PH.0100.5
6	1	Zündung	PH.0101
7	1	Abzugshaube	PH.0100.6
8	1	Sicherungskasten	PH.0100.7
9	1	Hebel Lenksäule	PH.0100.8
10	1	Armaturenbrett	PH.0100.9
11	1	Schutz oben links	PH.0100.10
12	1	Schutz oben rechts	PH.0100.11
13	1	Schutz unten links	PH.0100.12
14	1	Schutz unten rechts	PH.0100.13
15	1	Lenkrad	P12.13030
16	1	Abzugshaube Lenkrad	PH.13031
17	1	Zündschlüssel	PH.0101.1
18	1	Schutz mit Rocker Schalter	PH.0100.1
19	1	Schalter Straßenbeleuchtung (Option)	PH.0102
20	1	Blinkeinheit	PH.0102.1
21	1	Knopf Lenkrad	P12.13030.1

3 – MONTAGE GETRIEBE

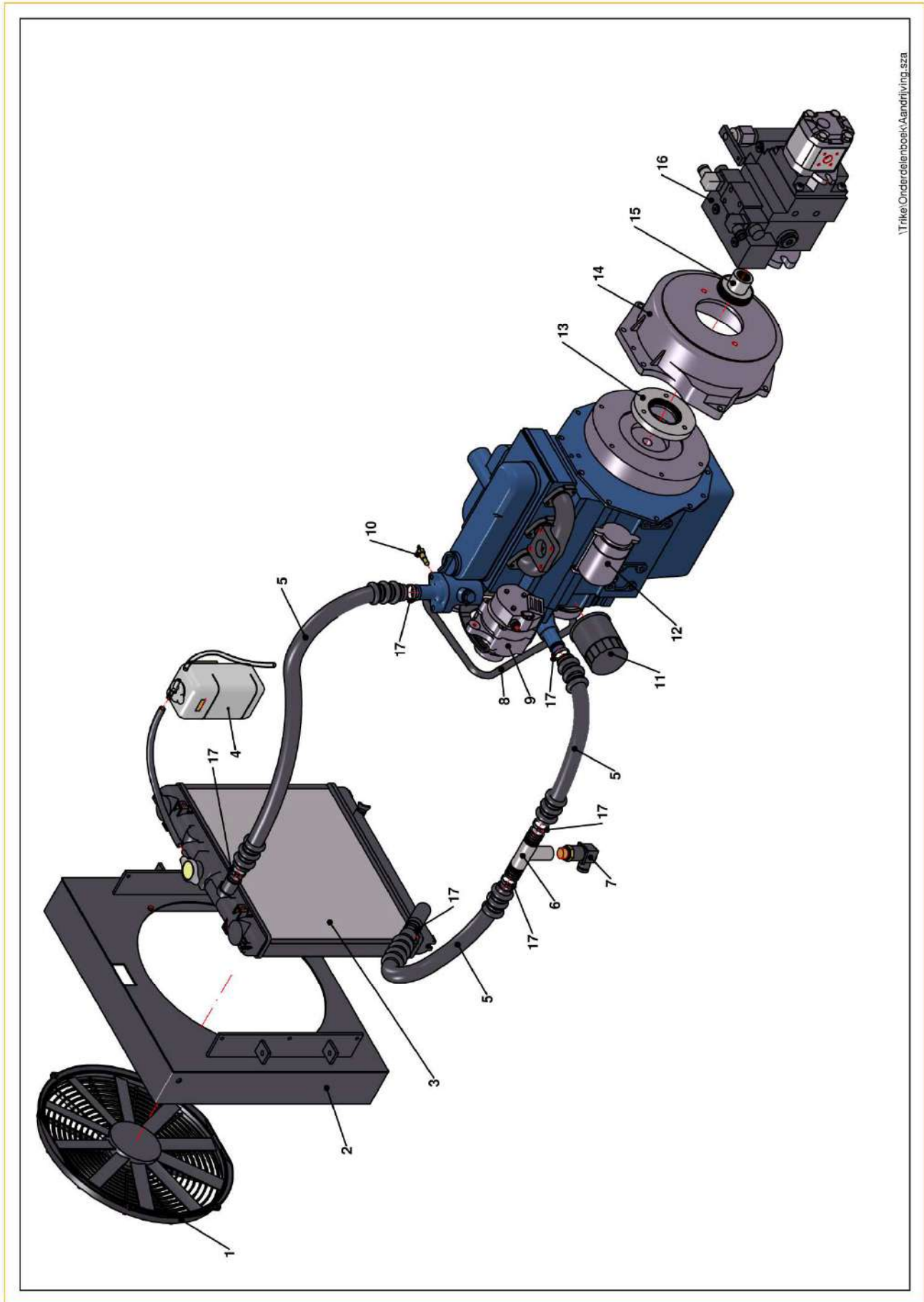


\\Trike\Onderdelenboek\Montage-Aandrijving.sza

◀ MONTAGE GETRIEBE

Pos.-Nr.	Anzahl	Beschreibung	Artikelnummer
1	4	Schwingungsdämpfer	P10.0017.1
2	1	Motor Kubota D1105	M.31105.1
3	1	Motoraufhängung links	PH.0002
4	1	Motoraufhängung rechts	PH.0001
5	2	Schwingungsdämpfer	P10.0012
6	2	Schwingungsdämpfer	P10.0026
7	1	Akku 12V 60Ah	P01.56077
8	1	Akku-Polklemme Pos.	P01.0017
9	1	Akku-Polklemme Neg.	P01.0017.1
10	1	Schutzkappe Akkupol rot	P01.0058
11	1	Schutzkappe Akkupol blau	P01.0059
12	1	Messstab Hydrauliktank	19077.3641
13	1	Füllverschluss Hydrauliktank	P02.0153
14	4	Knopf Ventilhebel	P02.220008.1
15	4	Ventilhebel	P02.220008.2
16	1	Fahrmotor rechts	PH.A06479S
17	1	Fahrmotor links	PH.A06482V

4 – GETRIEBE

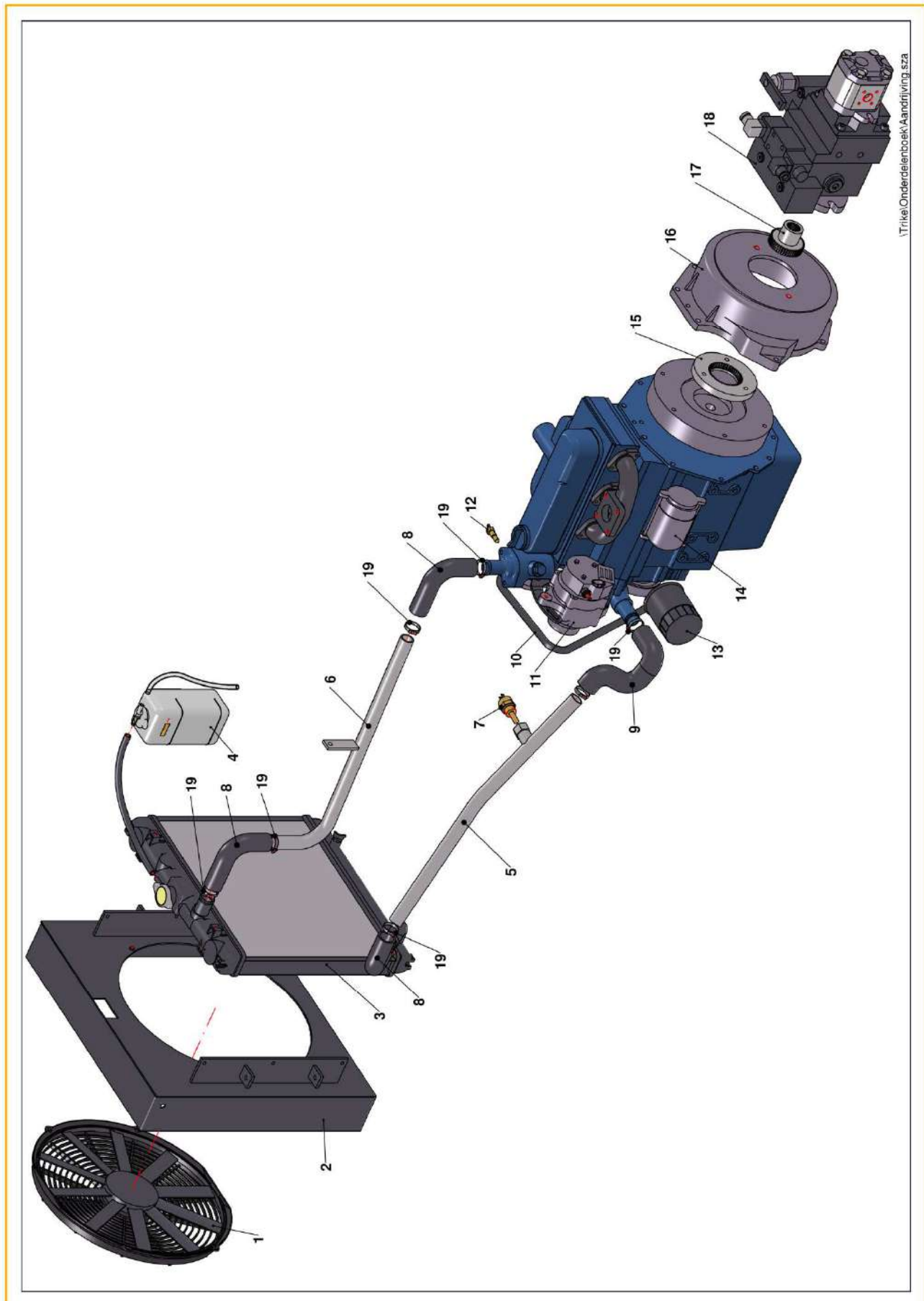


\\Trike\Onderdelenboek\Aandrijving.sza

◀ GETRIEBE

Pos.-Nr.	Anzahl	Beschreibung	Artikelnummer
1	1	Kühlerventilator	AC.30315211
2	1	Frontabdeckung Kühler	PH.00100
3	1	Kühler	K523
4	1	Ausdehnungsgefäß	K294
5	~	Flexibler Kühlerschlauch	P12.0377
6	1	T-Stück	PH.4042
7	1	Temperatursensor	61000141003me
8	1	Keilriemen	16282.9701.0
9	1	Lichtmaschine 60A	K468
10	1	Temperatursender	P01.0601
11	1	Ölfilter	HH160.3209.0
12	1	Anlasser	K232
13	1	Mitnehmerkranz	AC.SM0200
14	1	Schwungradgehäuse	AC.05SAEB
15	1	Mitnehmerzahnrad	AC.SM0223
16	1	Verstellpumpe	PH.M4PV28D235AR3BMV
17	6	Schlauchschelle	25-45mm

4A – GETRIEBE VON SN 82161

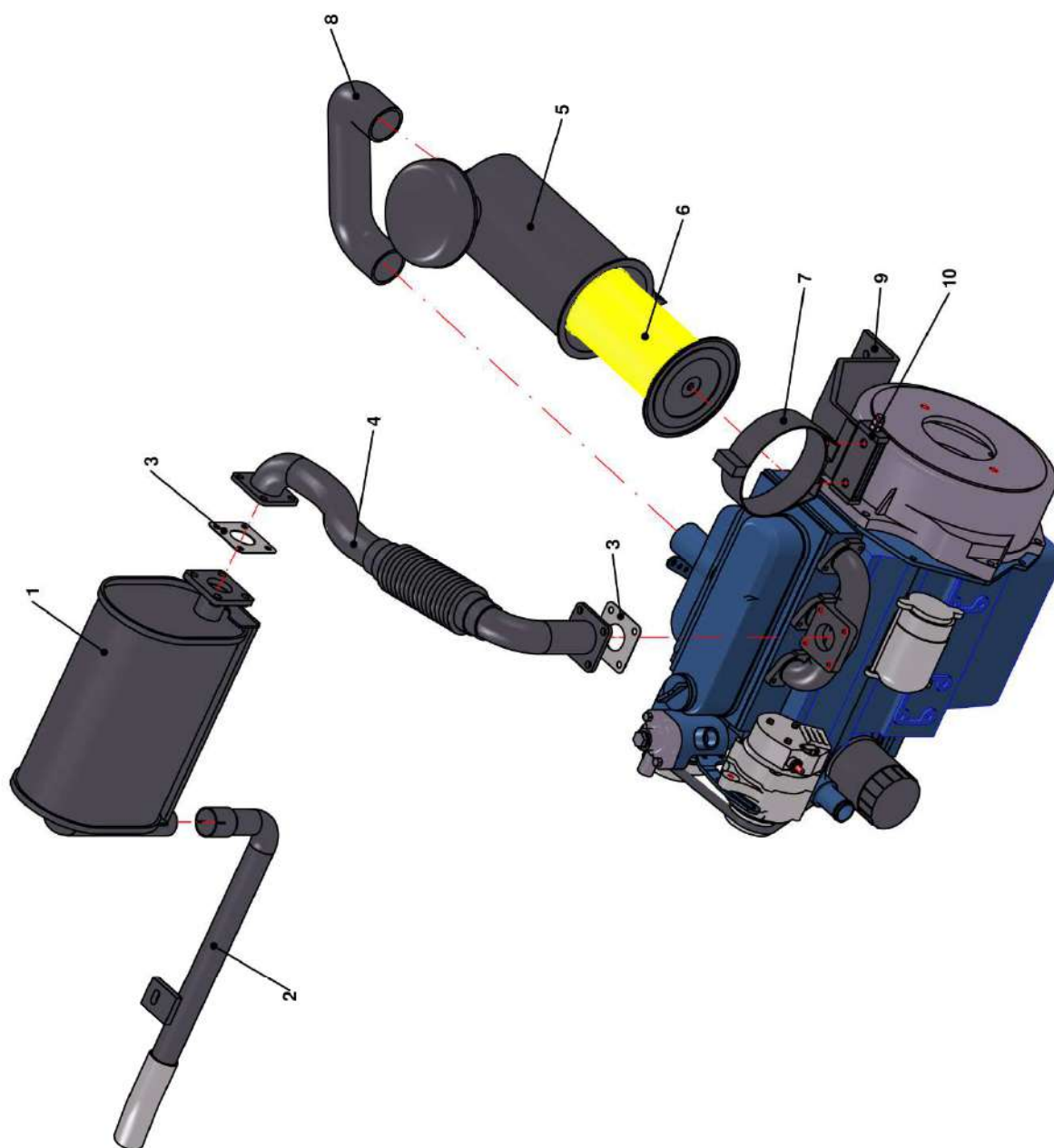


\\Trike\Onderdelenboek\Aandrijving.sza

◀ GETRIEBE VON SN 82161

Pos.-Nr.	Anzahl	Beschreibung	Artikelnummer
1	1	Kühlerventilator	AC.30315211
2	1	Frontabdeckung Kühler	PH.00100
3	1	Kühler	K523
4	1	Ausdehnungsgefäß	K294
5	1	Kühlerrohr unter	PH.0039
6	1	Kühlerrohr oben	PH.0038
7	1	Temperatursensor	61000141003me
8	3	Kühlerschlauch 1	PH.600.1
9	1	Kühlerschlauch 2	16626.7285
10	1	Keilriemen	16282.9701.0
11	1	Lichtmaschine 60A	K468
12	1	Temperatursender	P01.0601
13	1	Ölfilter	HH160.3209.0
14	1	Anlasser	K232
15	1	Mitnehmerkranz	AC.SM0200
16	1	Schwungradgehäuse	AC.05SAEB
17	1	Mitnehmerzahnrad	AC.SM0223
18	1	Verstellpumpe	PH.M4PV28D235AR3BMV
19	6	Schlauchselle	25-45mm

5 – BELÜFTUNGSEINRICHTUNG

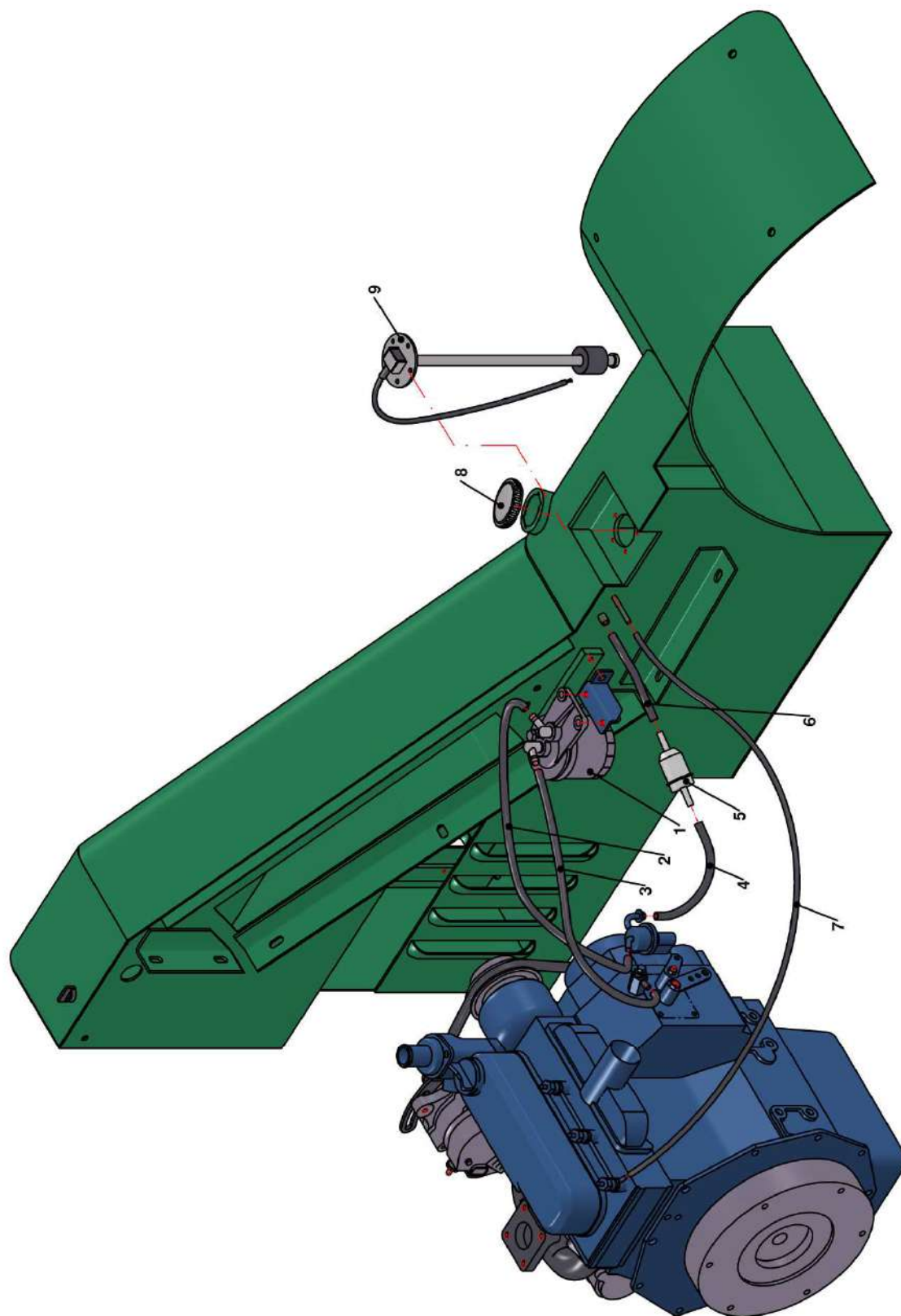


\\Trike\Onderdelenboek\Luchthouhouding_sza

◀ **BELÜFTUNGSEINRICHTUNG**

Pos.-Nr.	Anzahl	Beschreibung	Artikelnummer
1	1	Auspufftopf	PH.3002050
2	1	Auspuffrohr	PH.2228
3	2	Auspuffpackung	15263.1237.0
4	1	Abgasführung	PH.2229
5	1	Luftfilter	K198
6	1	Luftfiltereinsatz	15741.1108.0
7	1	Luftfilterklemme	38430.1398.0
8	1	Schlauch Ansaugkrümmer	16616.1162.1
9	1	Luftfilteraufhängung	PH.666690
10	1	Befestigung Luftfilteraufhängung	PH.666690.1

6 – TREIBSTOFFSYSTEM

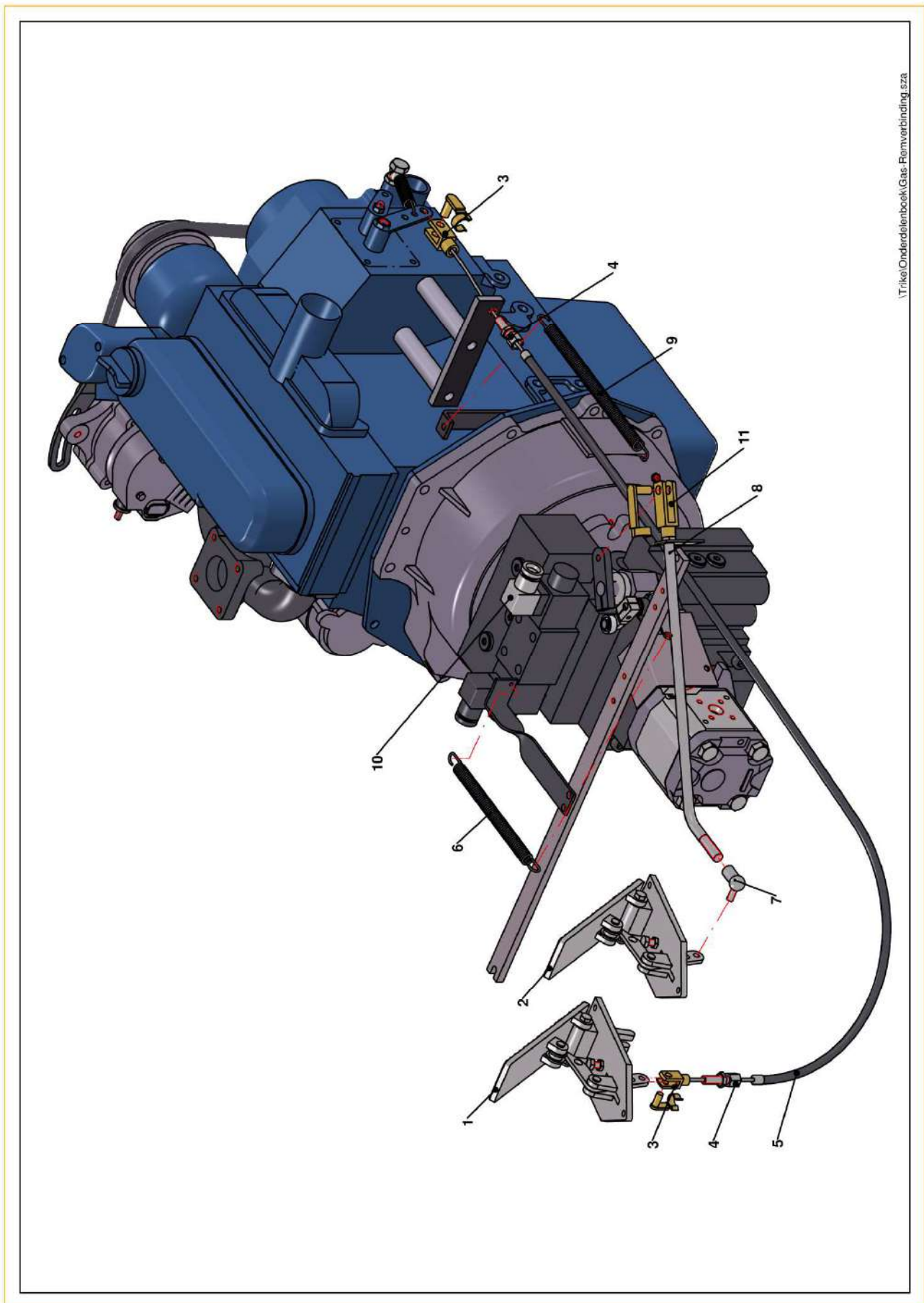


Trike/Onderdelenboek/Brandstofsysteem.sza

◀ TREIBSTOFFSYSTEM

Pos.-Nr.	Anzahl	Beschreibung	Artikelnummer
1	1	Treibstofffiltereinsatz	15221.4308.0
2	1	Treibstoffleitung 8 mm Zufuhr 600 mm	P12.0529
3	1	Treibstoffleitung 8 mm Zufuhr 260 mm	P12.0529
4	1	Treibstoffleitung 8 mm Zufuhr 480 mm	P12.0529
5	1	Treibstofffilter	P11.1030.1
6	1	Treibstoffleitung 8 mm Zufuhr 190 mm	P12.0529
7	1	Treibstoffleitung 6 mm Abfuhr 500 mm	19268.4252.0
8	1	Tankdeckel	P12.0021
9	1	Tankschwimmer	PH.1000

7 – ANTRIEBS- UND BREMSVERBINDUNG

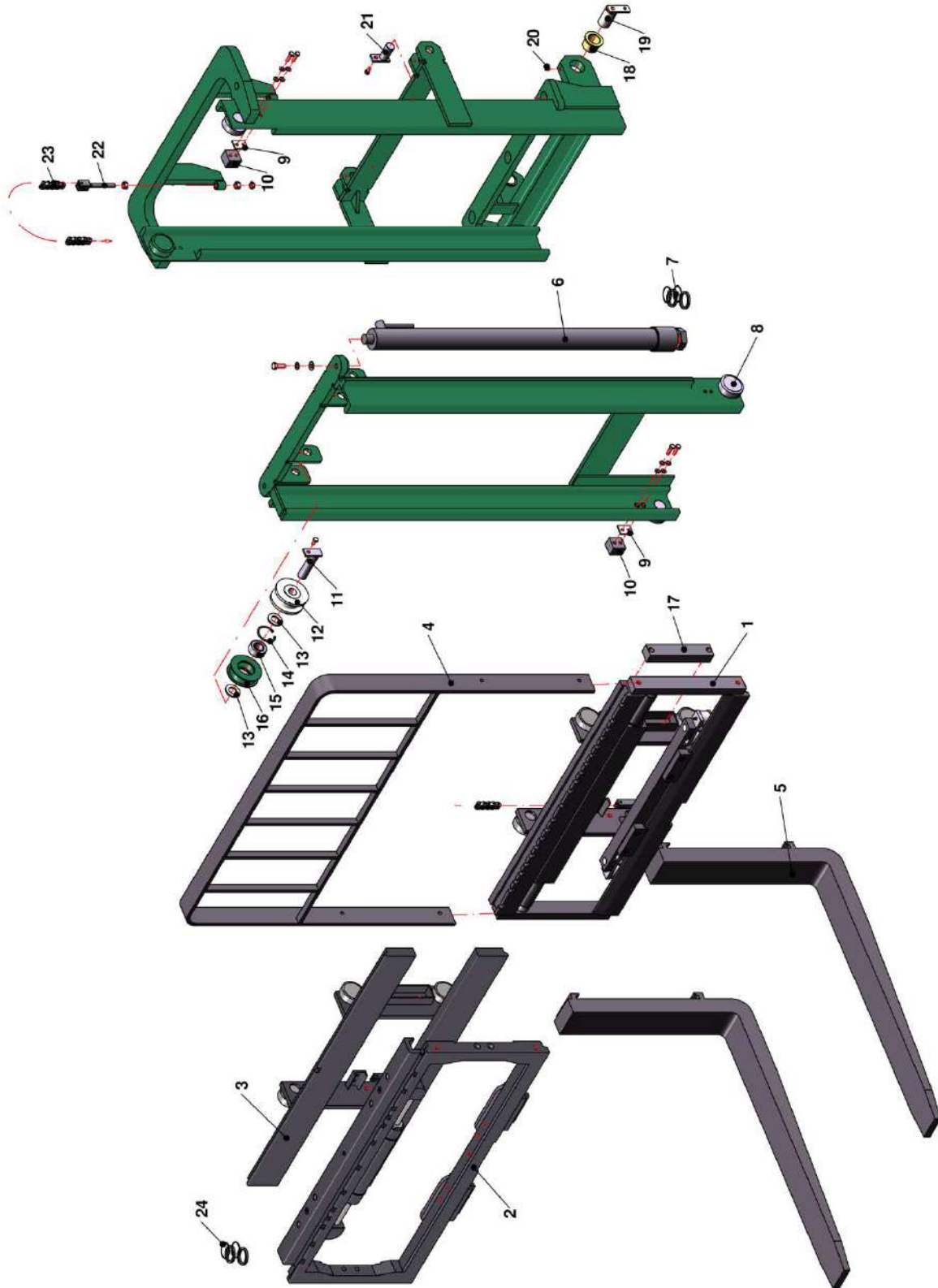


\\Trike\Onderdelenboek\Gas-Fremverbinding.s2a

◀ ANTRIEBS- UND BREMSVERBINDUNG

Pos.-Nr.	Anzahl	Beschreibung	Artikelnummer
1	1	Gaspedal	P12.220012
2	1	Bremspedal	P12.220012
3	2	Gabel M6 kurz	LA.570.0934
4	2	Kabelstellschraube M8	P12.10002
5	1	Gaskabel	P12.10050
6	1	Zugfeder	P12.0252
7	1	Kugelgelenk M6	P12.0016
8	1	Bremszugstange	PH.1001
9	1	Zugfeder	P12.0252
10	1	Stecker	P07.00005.2
11	1	Gabel M8 lang	P12.220017

8 – HUBGERÜST

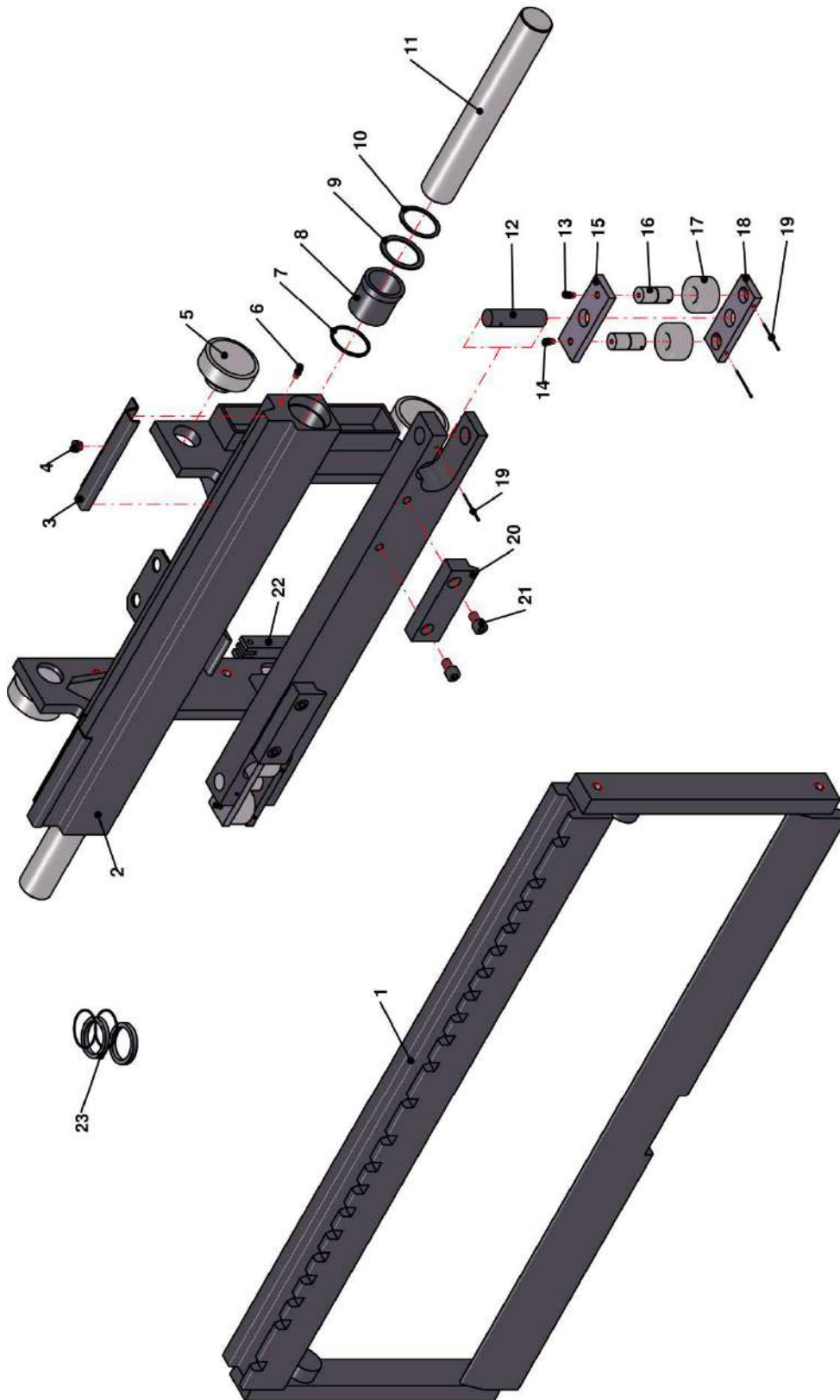


\\Trike\Onderdelenboek\Helmast.sza

◀ HUBGERÜST

Pos.-Nr.	Anzahl	Beschreibung	Artikelnummer
1	1	Gabelträger mit integriertem Seitenschieber	P80.1050
2	1	Seitenschieber 1020 mm für Vorhänge-Gabelträger	55F-SSE-029
3	1	Vorhänge-Gabelträger	P80.54545
4	1	Lastschutzgitter	P80.1052
5	2	Gabel l=1000 mm	V100x35x10002
	2	Gabel l=1200 mm	V100x35x12002
	2	Gabel l=1300 mm	V100x35x13002
6	2	Hubzylinder 1780 mm (M36-Mutter)	P80.0080
	2	Hubzylinder 2800 mm (M36-Mutter)	P80.0090
7	~	Überholsatz Hubzylinder	P80.0080.1
8	8	Hubgerüstlager	P15.0032
9a	4	Distanzstück = 8 mm	P80.0122
9b	4	Ausgleichscheibe Hubgerüst	P80.0048
10	4	Gleitblock Hubgerüst	PA.12.4.13
11	1 / 2	Arretierstift Hubgerüstrolle	P80.105
12	1 / 2	Führungsrolle Hydraulikschlauch	PA.12.4.5
13	2 / 4	Flacher Dichtungsring M24	P03.11.24.00
14	1 / 2	Seegerring 52x2	P03.08.J52.00
15	1 / 2	Lager 3205-2RS1	L.3205.2RS
16	1 / 2	Kettenrolle	PA.12.4.4
17	2	Gleitblock Gabelträger	PA.100910
18	2	Bronze-Lager	PA.100800
19	2	Achse Hubgerüst / Rahmen	P80.18031
20	2	Schmierkopf M6	P03.00007
21	2	Arretierstift Neigezylinder/Hubgerüst	P80.107
22	2	Ankerschraube BL544 komplett	PA.100110.3
23	2	Hubkette BL544 Hubmast 1780mm – 45 Kettenglieder	PA.100110.2
	2	Hubkette BL544 Hubmast 2800mm – 61 Kettenglieder	PA.100110.2
	2	Hubkette BL544 Hubmast 3000mm – 63 Kettenglieder	PA.100110.2
	2	Hubkette BL544 Hubmast 3200mm – 67 Kettenglieder	PA.100110.2
24	1	Überholsatz Seitenschieber	P80.1050.14

9A – INTEGRIERTER SEITENSCHIEBER



\\Trike\Onderdelenboek\Side-Shift.sza

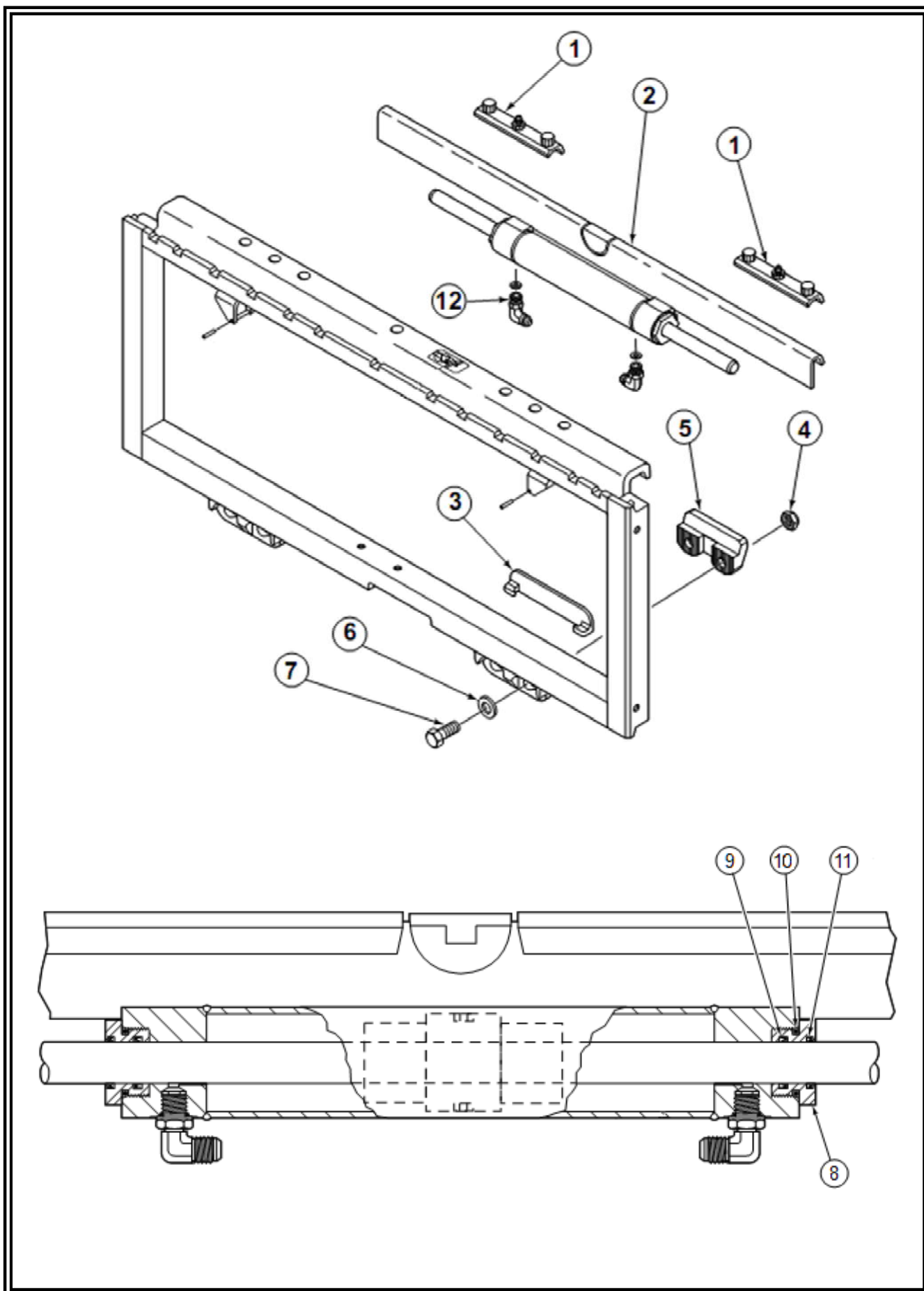


◀ **INTEGRIERTER SEITENSCHIEBER**

Pos.-Nr.	Anzahl	Beschreibung	Artikelnummer
1	1	Beweglicher Rahmen	P80.1050.8
2	1	Fester Rahmen	P80.1050.9
3	2	Abdeckplatte	P80.1050.1
4	2	Befestigung Abdeckplatte	P80.1050.2
5	4	Hubgerüstlager	P15.0032
6	2	Schmierkopf	P80.1050.10
7	2	Packung	P80.1050.3
8	2	Gleitblock	P80.1050.6
9	2	Ring	P80.1050.4
10	2	Elastischer Ring	P80.1050.5
11	2	Zylinderkolbenstange	P80.1050.7
12	2	Achse	P80.1050.22
13	2	Schmierkopf	P80.1050.23
14	2	Schmierkopf	P80.1050.24
15	2	Lagerträger oben	P80.1050.25
16	4	Achse	P80.1050.26
17	4	Führungslager	P80.1050.27
18	2	Lagerträger unten	P80.1050.28
19	4	Arretierstift	P80.1050.30
20	2	Sicherungsblech unten	P80.1050.11
21	4	Bolzen	P80.1050.31
22	2	Endblock BL544	PA.100110.1

Pos.Nr.	Bausatz	Artikelnummer
	Gabelträger mit integriertem Seitenschieber komplett	P80.1050
12-19	Führung rechts	P80.1050.12
12-19	Führung links	P80.1050.13
23	Überholsatz Seitenschieber	P80.1050.14

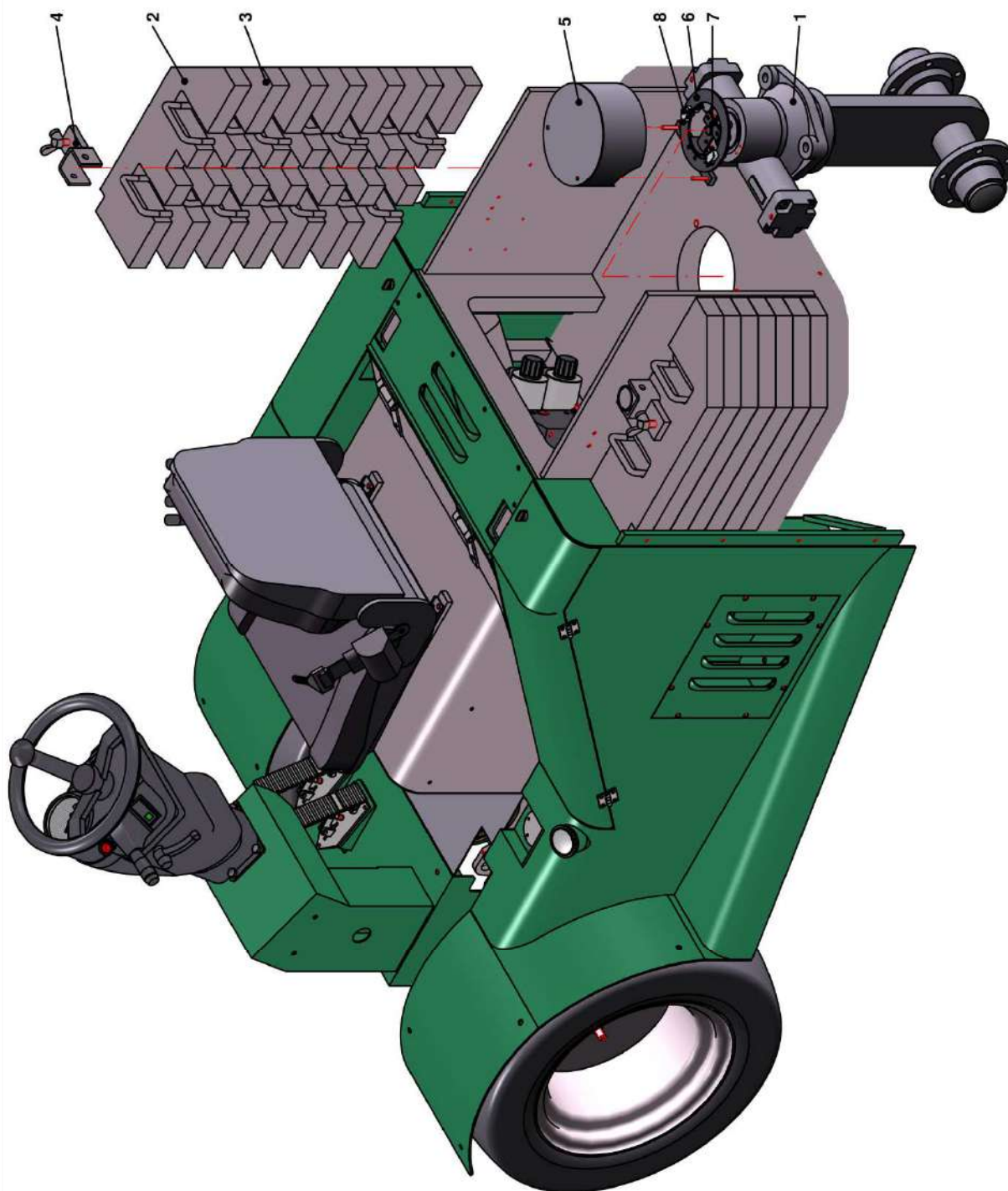
9B – SEITENSCHIEBER VORHÄNGE-GABELTRÄGER



◀ SEITENSCHIEBER VORHÄNGE-GABELTRÄGER

Pos.-Nr.	Anzahl	Beschreibung	Artikelnummer
1	2	Schleifleiste oben	228782CA
2	1	Zylinder Seitenschieber	SP210061CAS
3	2	Gleitlager unter	225570CA
4	4	Nuss M16x2	P80.1050.15
5	2	Umlenkblech unter	204186CA
6	4	Ring	P80.1050.16
7	4	Bolzen M16x45	P80.1050.32
8	2	Abzugshaube Zylinder	P80.1050.18
9	2	Dichtung Zylinderstange	P80.1050.21
10	2	O-Ring	P80.1050.20
11	2	Dichtung	P80.1050.19
12	2	Schraubkupplung	P80.1050.17

10 – MONTAGE LENKACHSE & BALLAST

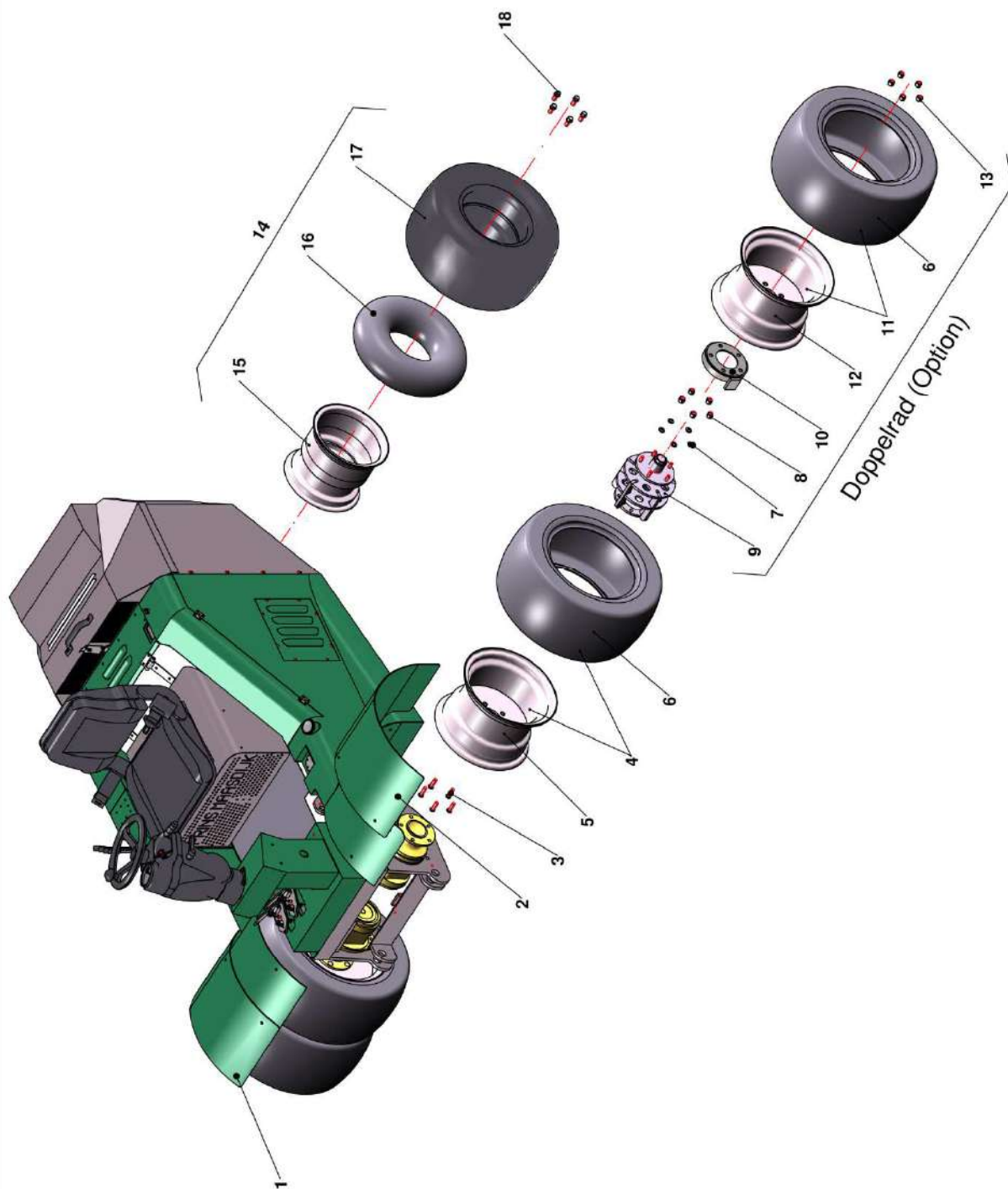


Trike/Onderdelenboek/Montage-Stuuras-Ballast.sza

◀ MONTAGE LENKACHSE & BALLAST

Pos.-Nr.	Anzahl	Beschreibung	Artikelnummer
1	1	Lenkachse Trike	P80.2003
2a	~	Gegengewicht Typ 1 links	PH.7771.1L
2b	~	Gegengewicht Typ 1 rechts	PH.7771.1R
3a	~	Gegengewicht Typ 2 links	PH.7771.2L
3b	~	Gegengewicht Typ 2 rechts	PH.7771.2R
4	2	Arretierung Gegengewichte	PH.8887
5	1	Abdeckung Lenkachse	PH.8884
6	1	Ring Lenkachse	PH.8885
7	1	Auflager Lenkachse	PH.8886
8	4	Schalter	LA.540.0253

11 – FELGEN & REIFEN

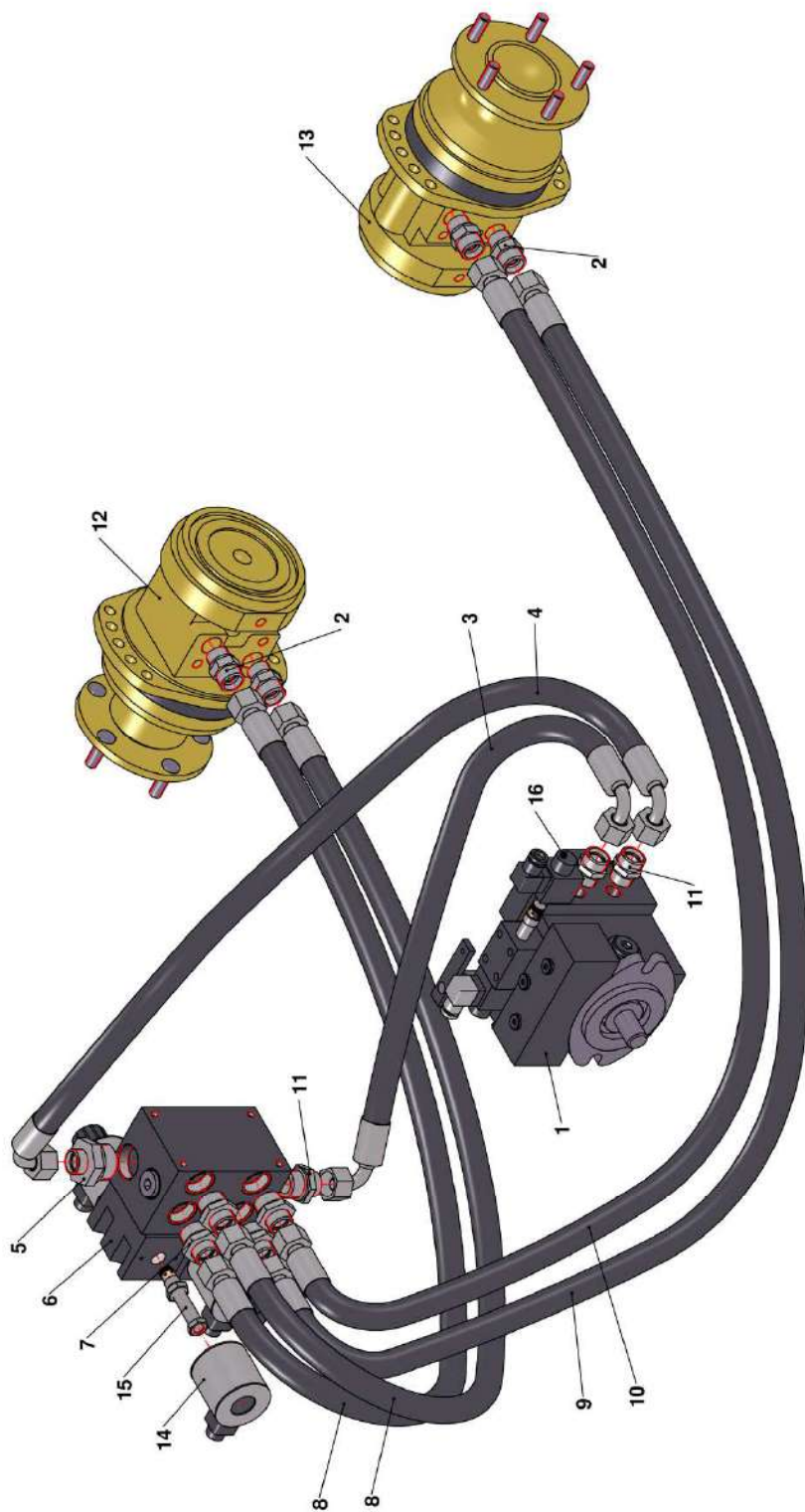


\\Trike\Onderdelenboek\Velgen-Banden.sza

◀ FELGEN & REIFEN

Pos.-Nr.	Anzahl	Beschreibung	Artikelnummer
1	1	Doppelrad-Kotflügel rechts	PH.0031
2	1	Doppelrad-Kotflügel links	PH.0032
3	10	Radbolzen Fahrmotor	PH.A00001
4	2	Antriebsrad 295X50-15 komplett	PH.0050
5	2	Felge 295X50-15	PH.0051
6	2/4	Außenreifen 295X50-15	P04.01214
<i>Doppelrad (Option):</i>			
7	10	Ring M14	7203014001FA
8	10	Radmutter M14	PH.A00002
9	2	Freilaufnabe (Option)	PH.2065
10	2	Anschlagplatte	PH.2065.7
11	2	Antriebsrad 295X50-15 komplett Außenrad (Option)	PH.0050BU
12	2	Felge 295X50-15 für Außenrad (Option)	PH.0051BU
13	10	Radmutter Außenrad M16x1.5 (Option)	P15.0020.2
14	2	Hinterrad 24x13-12 komplett	PE.0051
15	2	Felge 24x13-12	PE.0035
16	2	Schlauch 24x13-12	P04.11213
17	2	Außenreifen 24x13-12	P04.01213
18	10	Radbolzen	P80.1060.5

12A – HYDRAULISCHE ANTRIEBSMOTOREN TEIL 1

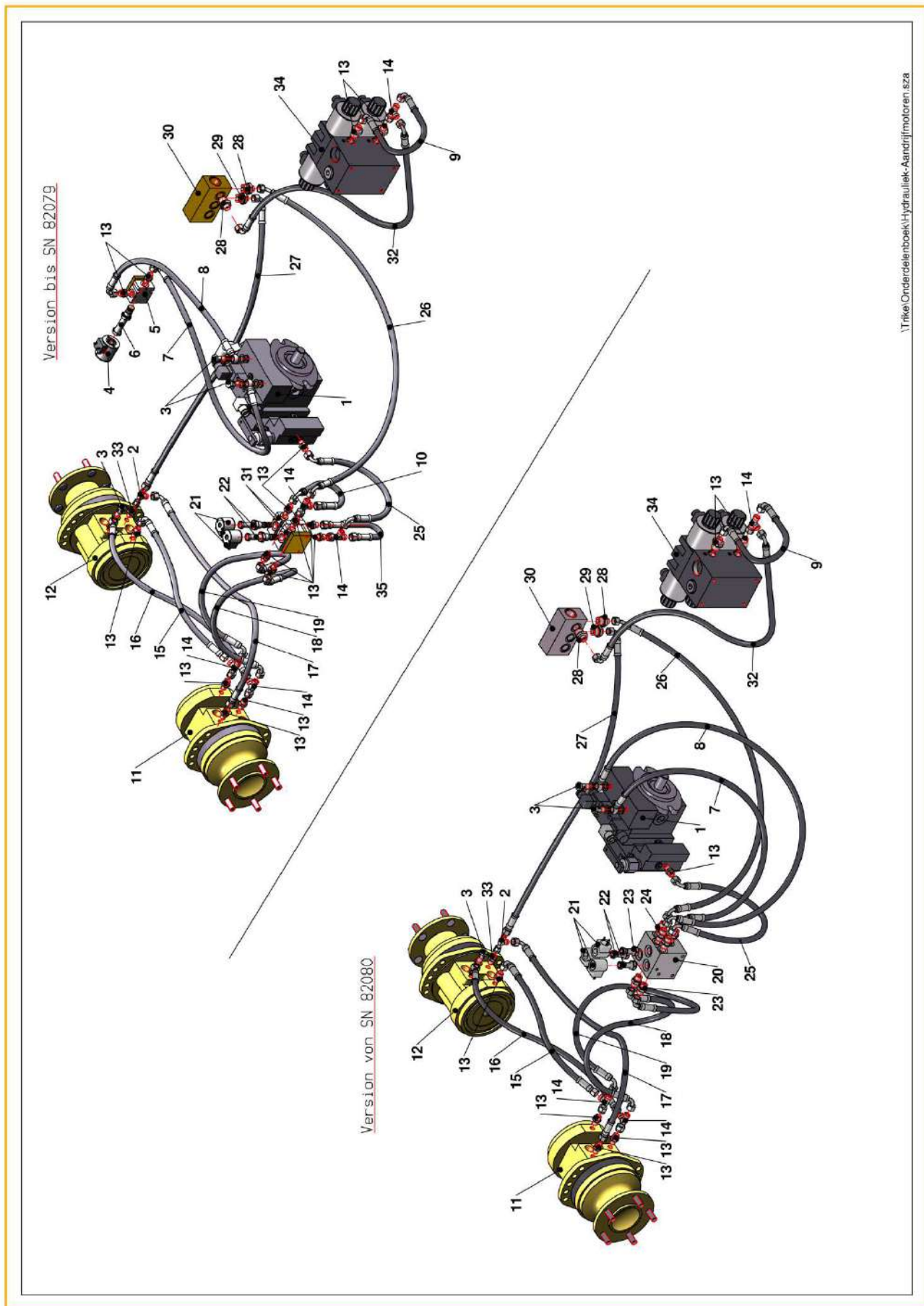


\\Trike\Onderdelenboek\Hydrauliek-Aandrijfmotoren.sza

◀ HYDRAULISCHE ANTRIEBSMOTOREN

Pos.-Nr.	Anzahl	Beschreibung	Artikelnummer
1	1	Verstellpumpe	PH.M4PV28D235AR3BMV
2	4	Schraubkupplung 1/2" – 16	H.0324
3	1	Hydraulikschlauch Nr.55	PH.2155
4	1	Hydraulikschlauch Nr.54	PH.2154
5	1	Schraubkupplung 1 – 20	H.0331
6	1	Hydraulikblock 2xNG + Y	PH.EM205/2Y
7	4	Schraubkupplung 3/4" – 16	H.0326
8	2	Hydraulikschlauch Nr.53	PH.2153
9	1	Hydraulikschlauch Nr.57	PH.2157
10	1	Hydraulikschlauch Nr.56	PH.2156
11	3	Schraubkupplung 3/4" – 20	H.0333
12	1	Fahrmotor links	PH.A06482V
13	1	Fahrmotor rechts	PH.A06479S
14	4	Spule 12v 08EG	PH.1902870
15	4	Patrone	PH.DS5S3/11N-D00
16	2	Spule	PH.M4PV28D235AR3BM.3

12B – HYDRAULISCHE ANTRIEBSMOTOREN TEIL 2



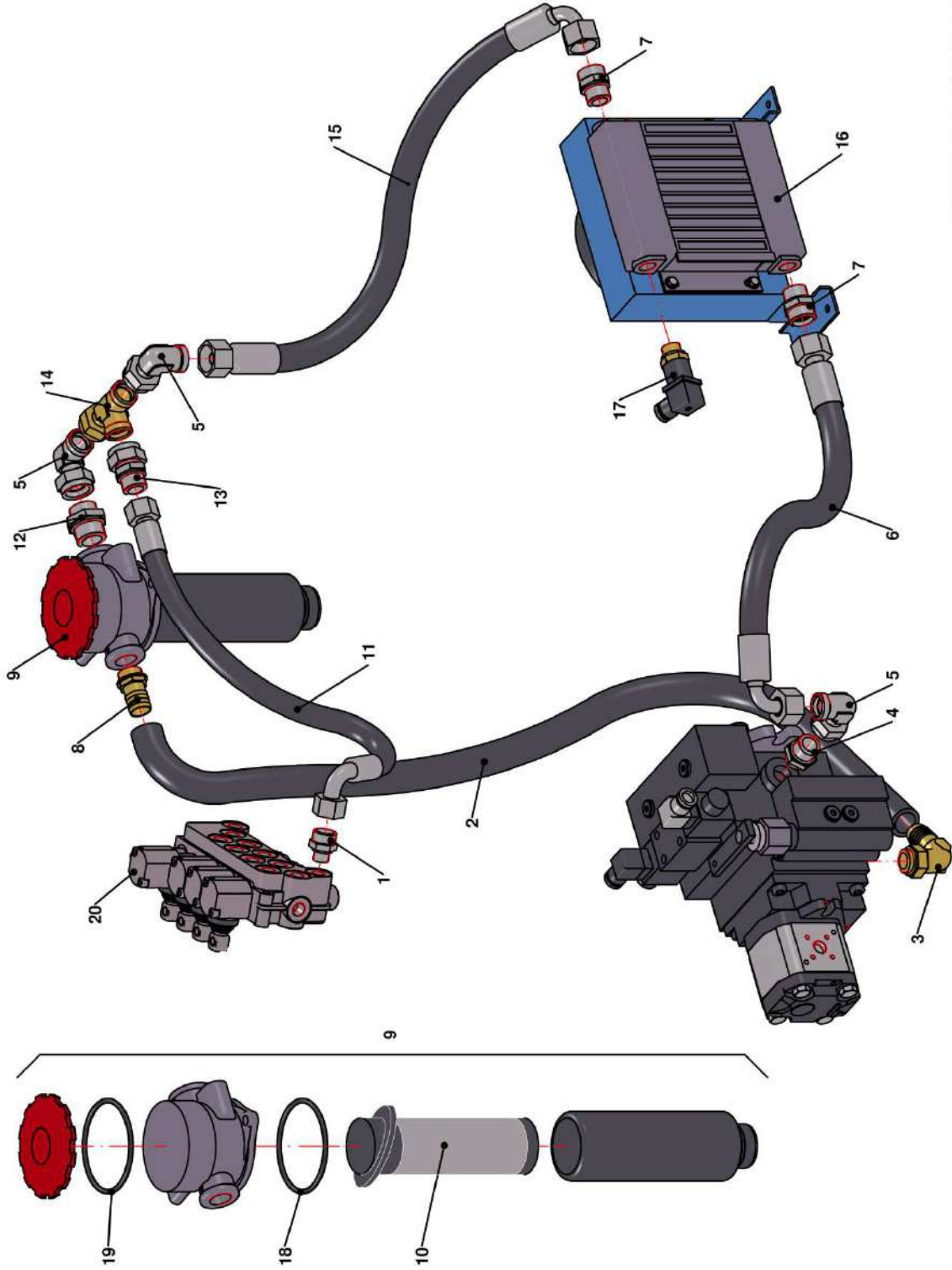
Trike-Onderdelenboek-Hydrauliek-Aandrijfmotoren.sza

◀ HYDRAULISCHE ANTRIEBSMOTOREN TEIL 2

Pos.-Nr.	Anzahl	Beschreibung	Artikelnummer
1	1	Verstellpumpe	PH.M4PV28D235AR3BMV
2	1	T-Stück 10mm	H.1109
3	3	Banjobolzen 1/4"	H.1302
4	1	Spule 12 VDC 18 08 PC	PH.4305882
5	1	2-Wege-Ventil	PH.7028230
6	1	Patrone SV10-24-0-N-00	PH.SV10-24-0-N-0
7	1	Hydraulikschlauch Nr.25	PH.2175
8	1	Hydraulikschlauch Nr.26	PH.2176
9	1	Hydraulikschlauch Nr.74	PH.2174
10	1	Hydraulikschlauch Nr.7	PH.2107
11	1	Fahrmotor links	PH.A06482V
12	1	Fahrmotor rechts	PH.A06479S
13	7~15	Schraubkupplung 1/4 - 10	H.0314
14	2~3	T-Stück 10mm	H.1118
15	1	Hydraulikschlauch Nr.4	PH.2104
16	1	Hydraulikschlauch Nr.24	PH.2124
17	1	Hydraulikschlauch Nr.2	PH.2102
18	1	Hydraulikschlauch Nr.12	PH.2112
19	1	Hydraulikschlauch Nr.5	PH.2105
20	1	Verteilerblock mit Patrone	PH.5000
21	2~3	Spule 12 VDC 08 EG	PH.4305862
22	2	Patrone SV08-30-0-N-00	PH.SV08-30-0-N-0
23	1	Patrone SV08-24-0-N-00	PH.SV08-24-0-N-0
24	6	Schraubkupplung 3/8" – 10	H.0317
25	1	Hydraulikschlauch Nr.3	PH.2103
26	1	Hydraulikschlauch Nr.39	PH.2139
27	1	Hydraulikschlauch Nr.1	PH.2101
28	2	Schraubkupplung 1/2" x 10	H.0310
29	1	Schraubkupplung 1/2" x 8	H.0343
30	1	Rücklaufblock	PH.0018
31	2	Solenoidventil Bremse	PH.7028720
32	1	Hydraulikschlauch Nr. 64	PH.2164
33	2	Schraubnippel 1/4" – 8	H.0315
34	1	Hydraulikblock 2xNG + Y	PH.EM205/2Y
35	1	Hydraulikschlauch Nr.74	PH.2174



13 – HYDRAULIKKÜHLER

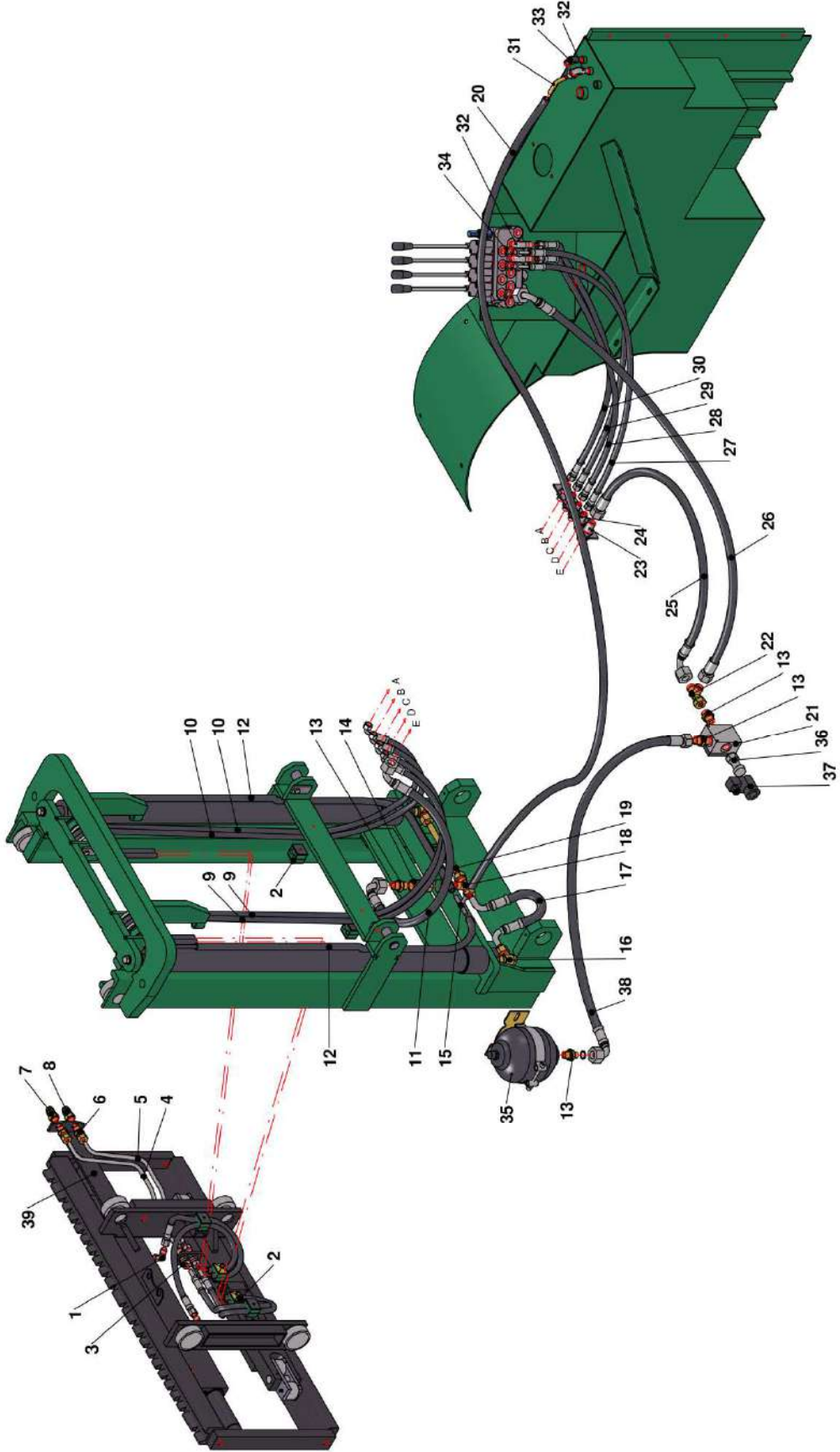


\\Trike\Onderdelenboek\Hydrauliek-Koeler.sza

◀ HYDRAULIKKÜHLER

Pos.-Nr.	Anzahl	Beschreibung	Artikelnummer
1	1	Schraubkupplung 3/8" - 18	H.0330
2	1	Schlauch Nr.69	PH.2169
3	1	Verstellbarer Ansaugnippel	PH.15510000181
4	1	Schraubkupplung 3/4" x 22	H.0336
5	3	Kniestück L22	H.1213
6	1	Schlauch Nr.68	PH.2168
7	2	Schlauchstutzen 1/2" x 22	H.0335
8	1	Schlauchanschluss 3/4" – 25mm	PH.15508000186
9	1	Kombifilter 10mu komplett	PH.K041301
10	1	Hydraulikfiltereinheit	P762421DT
11	1	Hydraulikschlauch Nr.23	PH.2123
12	1	Schraubkupplung 1" x 22	H.0334
13	1	Durchlaufnippel 18 – 22	H.0345
14	1	T-Stück L22	H.1110
15	1	Schlauch Nr.67	PH.2167
16	1	Ölkühler OK2010	OK2010K12201KR
17	1	Temperatursensor	OK95060KR
18	1	O-Ring Filter	PH.K041301.2
19	1	O-Ring Haube	PH.K041301.1
20	4	Abzugshaube 4-Ventil-Aggregat	P02.2005.2

14 – HYDRAULISCHE HUBVORRICHTUNG

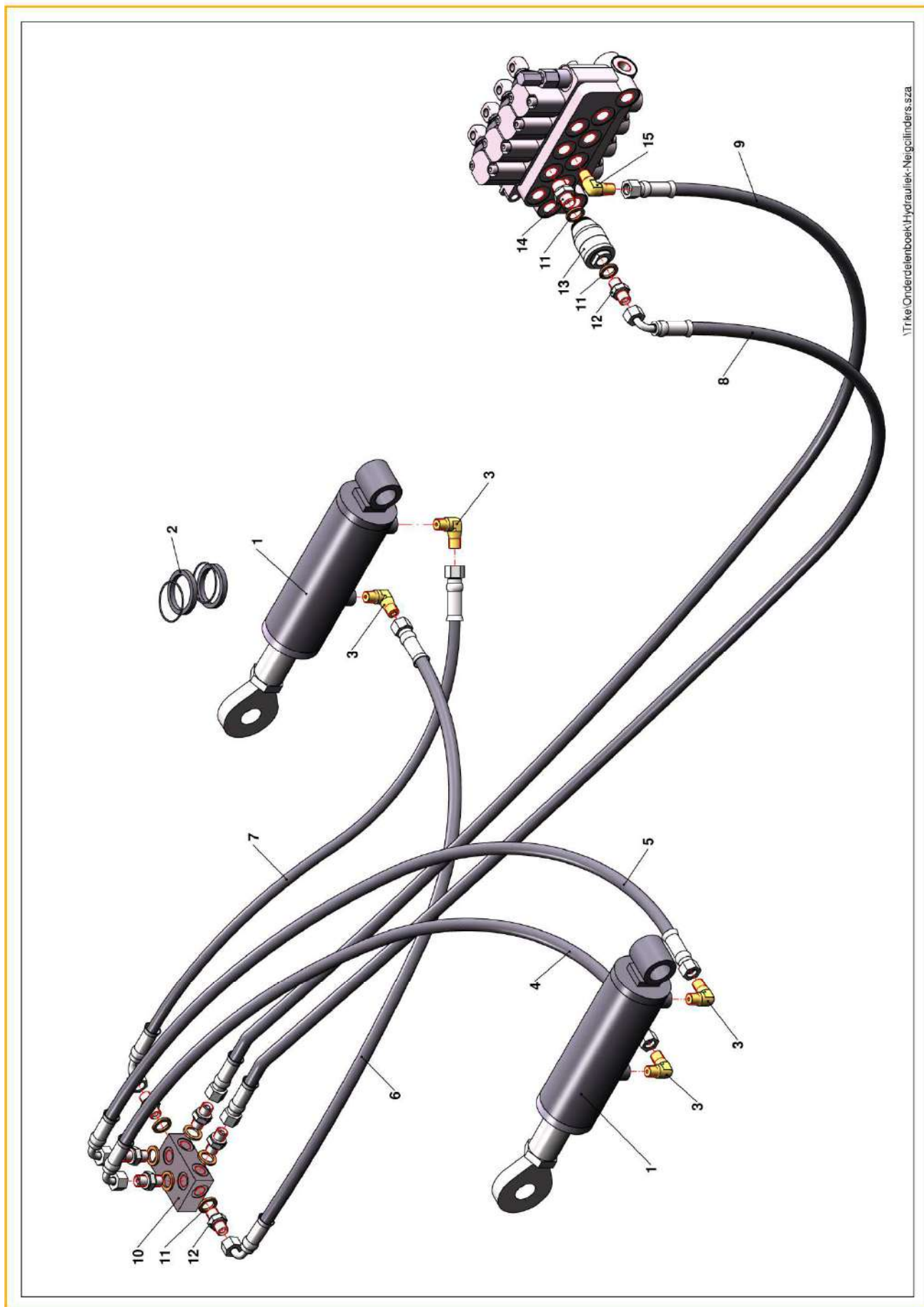


\\Trike\Onderdelenboek\Hydrauliek-Heflien.sza

◀ HYDRAULISCHE HUBVORRICHTUNG

Pos.-Nr.	Anzahl	Beschreibung	Artikelnummer
1	2	Schraubkupplung M14xJIC6	H.0409
2	6	Leitungsklemme doppelt 12mm	H.1603
3	2	Schottkupplung 10-10-90°	H.1702
4	1	4. Ventilleitung 10mm oben	BK.267600
5	1	4. Ventilleitung 10mm unten	OK.267600
6	2	Schraubkupplung 3/8" – 10	H.1307
7	1	Schnellkupplung 3/8" weibl.	H.0806
8	1	Schnellkupplung 3/8" männl.	H.0802
9a	1	Hydraulikschlauch 4. Ventil	PH.2160
9b	1	Hydraulikschlauch 4. Ventil	PH.2161
10	2	Hydraulikschlauch Nr.62	PH.2162
11	1	Hydraulikschlauch Nr.37	PH.2137
12	2	Rücklaufschlauch innen 10mm x 1500mm	P12.0397
13	6	Durchlaufnippel 1/2" - 15mm	H.0313
14	1	Sechskant-Durchlauf 1/2"	PA.12.9.9
15	1	Y-Stück Rücklauf	PA.100013
16	2	Banjo Nippel	H.0346
17	1	Hydraulikschlauch Nr.66	PH.2166
18	1	T-Stück 15 - 1/2" – 15	H.1112
19	1	Hochdruckleitung 15mm x 222mm	400361.L
20	1	Rücklaufschlauch innen 10mm x 2000mm	P12.0397
21	2	Elektrisches Ventil 2-2 NC 1/2"	PE.0048
22	2	T-Stück 15 - 15 -15	H.1111
23	1	Schottkupplung 15mm	H.0707
24	4	Schottkupplung 10mm	H.0701
25	1	Hydraulikschlauch Nr.20	PH.2119
26	1	Hydraulikschlauch Nr.21	PH.2020
27	1	Hydraulikschlauch Nr.11	PH.2111
28	1	Hydraulikschlauch Nr.10	PH.2110
29	1	Hydraulikschlauch Nr.9	PH.2109
30	1	Hydraulikschlauch Nr.6	PH.2106
31	1	Hydraulikleitung 10mm x 80mm - 45°	400161.GB
32	4	Schraubkupplung 1/4" - 10 - 90°	H.0303
33	1	Entlüftungskupplung	P80.2003.1
34	3	Schraubkupplung 1/4"- 10	H.0314
35	1	Akkumulator 20 bar einschl. Halter	H1000R20BAR
36	2	Patrone 1/2 NC	PE.0048.4
37	2	Spule 12V für 2/2 Ventil	PE.0048.2
38	1	Hydraulikschlauch Nr.65	PH.2165
39	1	Unterstützung 4. Ventil	P80.1054

15 – HYDRAULISCHE NEIGEZYLLINDER

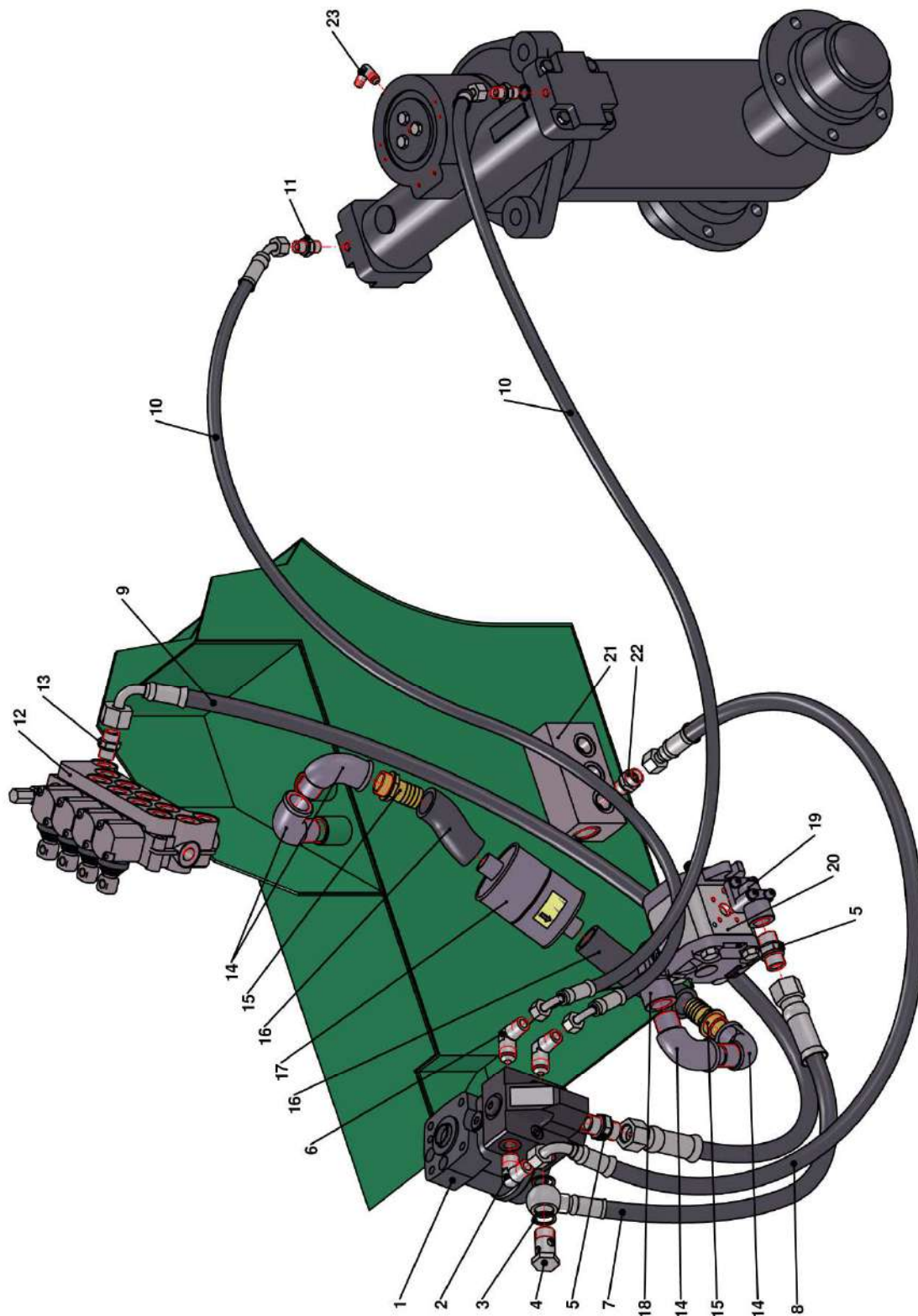


\\Trike\Onderdelenboek\Hydrauliek-Neigcilinders.sza

◀ HYDRAULISCHE NEIGEZYLINDER

Pos.-Nr.	Anzahl	Beschreibung	Artikelnummer
1	2	Neigezylinder	P80.2070
2		Dichtsatz Neigezylinder	DC253560000KR
3	4	Schraubkupplung 1/4 - 10 - 90°	P2.WE10LRX
4	1	Hydraulikschlauch Nr.17	PH.2017
5	1	Hydraulikschlauch Nr.16	PH.2016
6	1	Hydraulikschlauch Nr.18	PH.2018
7	1	Hydraulikschlauch Nr.15	PH.2015
8	1	Hydraulikschlauch Nr.14	PH.2014
9	1	Hydraulikschlauch Nr.13	PH.2013
10	1	Mannigfaltig	P80.0045
11	8	Kupferring	P12.0387
12	7	Durchlaufnippel 1/4" – 10	H.0314
13	1	Expansions-Rückschlagventil	P02.220009.1
14	1	Durchlaufnippel 1/4" - 3/8"	H.0104
15	1	Schraubkupplung 3/8" - 10 - 90°	H.0305

16 – HYDROSTATISCHE LENKUNG

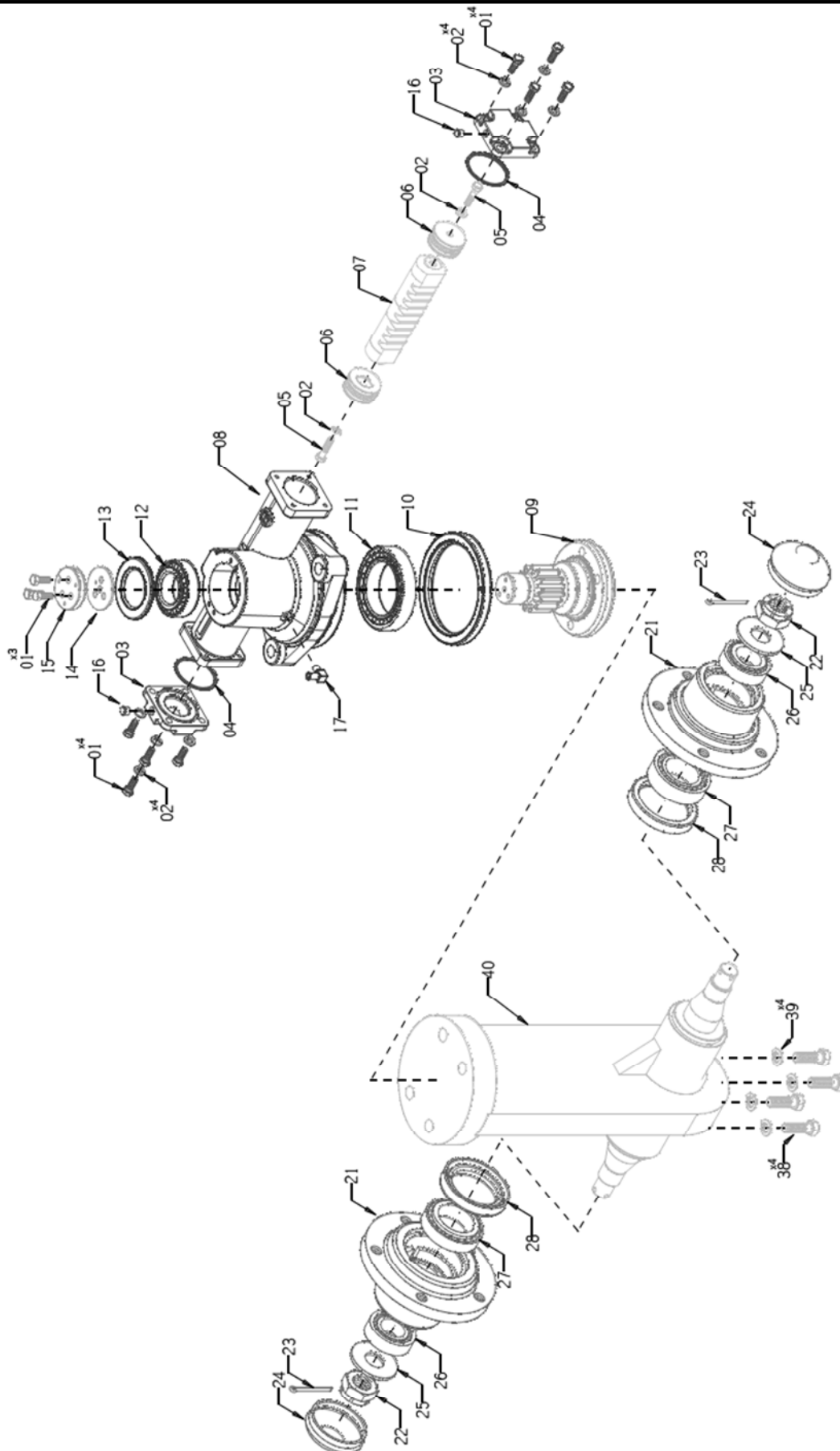


Trike,Onderdelenboek,Hydrauliek-Stuurinrichting.sza

◀ HYDROSTATISCHE LENKUNG

Pos.-Nr.	Anzahl	Beschreibung	Artikelnummer
1	1	Orbitrol 50cc + Prioritätsventil	PH.905603013
2	1	Schraubkupplung $\frac{3}{8}$ " - 12 - 90°	H.0306
3	2	Kupferring	KR.1/2.3300
4	1	Banjobolzen $\frac{1}{2}$ "	H.1301
5	1	Schraubkupplung $\frac{1}{2}$ " - 15	H.0313
6	2	Schraubkupplung $\frac{3}{8}$ " - 10 - 90°	H.0305
7	1	Hydraulikschlauch Nr.30	PH.2130
8	1	Hydraulikschlauch Nr.29	PH.2029
9	1	Hydraulikschlauch Nr.8	PH.2030
10	2	Hydraulikschlauch Nr.63	PH.2063
11	2	Schraubkupplung 7/16 - 10	H.0339
12	1	4-Ventil-Aggregat	PH.DO6DE4BACDZ180126
13	1	Schraubkupplung $\frac{3}{8}$ " - 15	H.0322
14	4	Krümmung $\frac{3}{4}$ " Bi-Bu	P03.00052
15	2	Messing-Schlauchstutzen $\frac{3}{4}$ "	P03.00062
16	2	Schlauch innen 22mm x 150mm	P80.22150
17	1	Ansaugfilter	P20.00018
18	1	Kupplung G $\frac{3}{4}$ - 17	PH.R40903/4I
19	1	Kupplung G $\frac{1}{2}$ - 13	PH.R35901/2I
20	1	Hydraulikpumpe 14.5cc	PH.HPLPA214DSVX6X4B0
21	1	Kühler Rücklauf	PH.0018
22	1	Schraubkupplung $\frac{1}{2}$ " - 12	H.0311
23	1	Luftnippel	P80.2003.2

17 – LENKACHSE

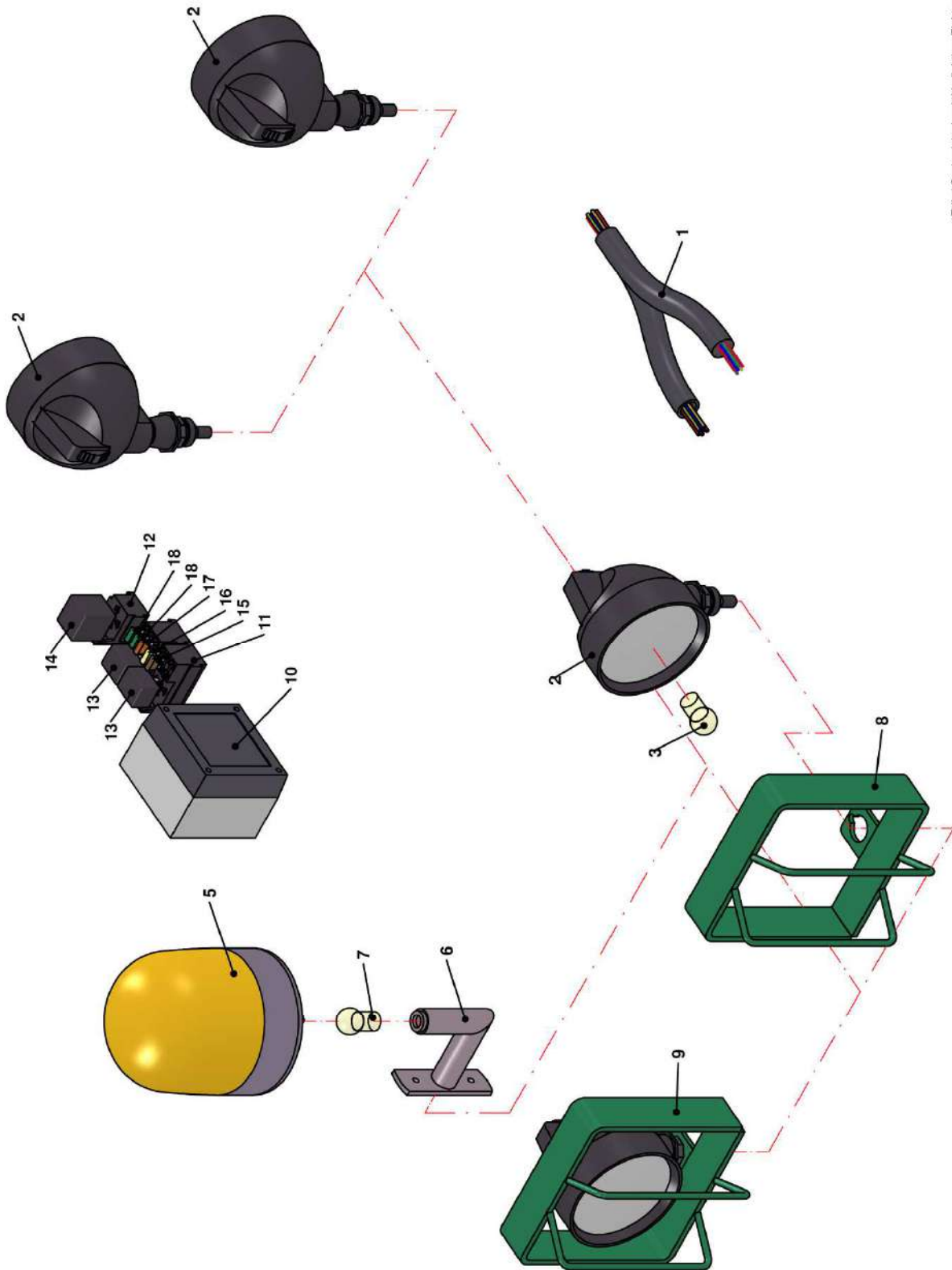


◀ LENKACHSE

Pos.-Nr.	Anzahl	Beschreibung	Artikelnummer
4	2	O-Ring 3.53 x 65.09	-
6	2	Zylinderkopf	P80.2003.5
10	1	Dichtung	P80.2003.6
11	1	Lager	P80.2003.7
12	1	Lager	P80.2003.8
17	1	Plug	PH.2003.1
21	2	Nabe	P80.2025
22	2	Nuss	P80.2022
23	2	Stütze	P80.2021
24	2	Verschlusskappe	P80.2020
25	2	Ring	P80.2023
26	2	Lager	L.32206
27	2	Lager	L.32009 X
28	2	Dichtungsring 70x88x8	K.70.88.8



18 – BELEUCHTUNG & ELEKTRIK



\\Trike\Onderdelenboek\Verlichting-Elektra.sza



◀ BELEUCHTUNG & ELEKTRIK

Pos.-Nr.	Anzahl	Beschreibung	Artikelnummer
1	1	Kabelbaum Trike	P80.102
2	2 / 4	Arbeitsscheinwerfer	P01.13030
3	1	Leuchtmittel Arbeitsscheinwerfer	P01.0169
4	1	Zugschalter	P01.0014.1
5	1	Rundumleuchten	P01.13035
6	1	Halter Rundumleuchte	P01.13035.1
7	1	Leuchtmittel Rundumleuchte	P01.13031.1
8	1	Scheinwerferbügel links	P80.0057
9	1	Scheinwerferbügel rechts	P80.0058
10	1	Sicherungskasten komplett	P90.0004
11	2	Sicherungshalter	P80.2801
12	1	Sicherungshalter	P80.2801.1
13	2	Relais 12V klein	P80.2800
14	1	Relais 12V groß	P80.2800.1
15	1	Stecksicherung 5A	
16	1	Stecksicherung 20A	
17	1	Stecksicherung 40A	
18	2	Stecksicherung 30A	

APPENDIX 1 – MAINTENANCE KIT

<i>Zeich.nr.</i>	<i>Anzahl</i>	<i>Beschreibung</i>	<i>Artikelnummer</i>
4	1	Keilriemen	16282.9701.0
4	1	Ölfilter	HH160.3209.0
4	70	Öl DTE 25	P.106200
5	1	Luftfiltereinsatz	15741.1108.0
6	1	Treibstofffiltereinsatz	15221.4308.0
6	1	Treibstofffilter	P11.1030.1
13	1	Hydraulikfiltereinheit	P762421DT
16	1	Hydraulikfilter	P20.00018



APPENDIX 2 – KUBOTA MOTOR – M.31105.2

	<i>Anzahl</i>	<i>Beschreibung</i>	<i>Artikelnummer</i>
		Glühkerze	16281.6551.0
		Zerstäuber	1G065.5390.0