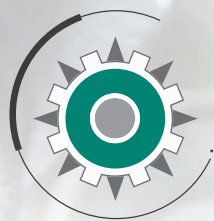
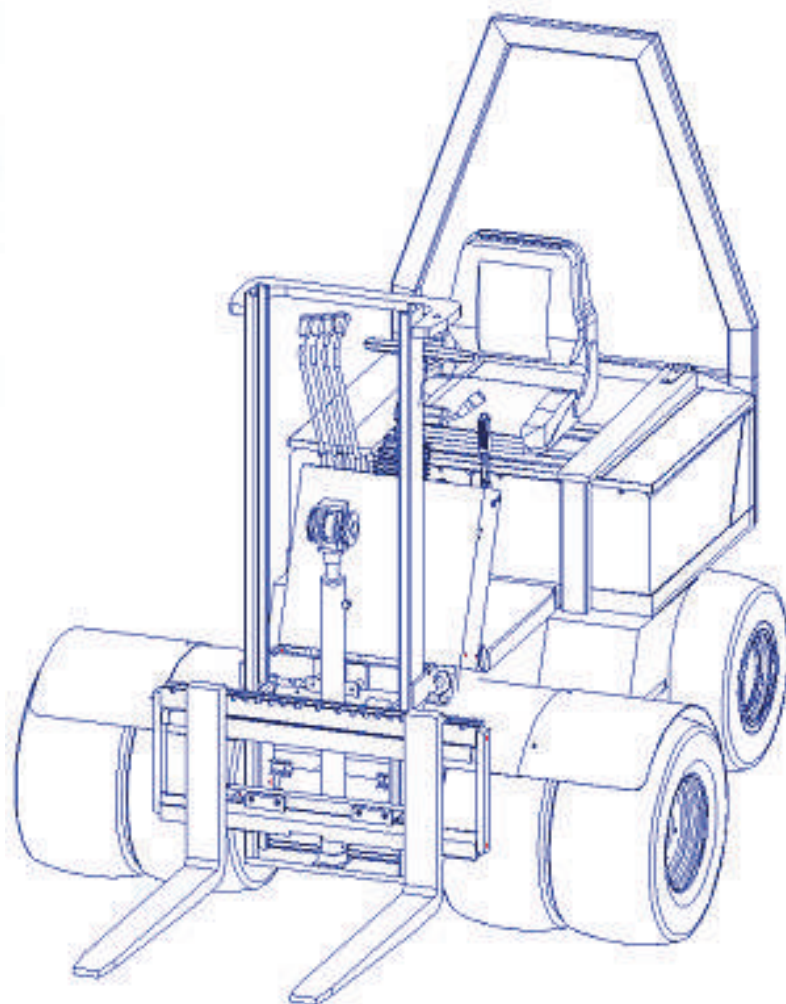


# ONDERDELENBOEK ELEKTRO



Prins Maasdijk

# Onderdelenboek

# Prins Elektro

Uitgave Mei 2012  
Prins Maasdijk





**INHOUDSOPGAVE**

---

	<i>Pagina</i>
OPMERKINGEN .....	3
1 – PLAATWERK .....	4
2 – MONTAGE AANDRIJVING.....	6
3 - REMLEIDING .....	8
4 – DASHBOARD .....	10
5 – HANDREM .....	12
6 – HEFMAST .....	14
7 – GEÏNTEGREERDE SIDE-SHIFT.....	16
8 – STUURAS.....	18
9 – VELGEN & BANDEN.....	20
10 – HYDRAULIEK STUURCILINDER .....	22
11 – HYDRAULIEK HYDROPOMP .....	24
12 – HYDRAULIEK HEFFEN.....	26
13 – HYDRAULIEK NEIGCILINDERS .....	28
14 – ELEKTROREKJE .....	30
15 – VERLICHTING .....	32
15 - VERLICHTING .....	33
BIJLAGE 1 – ELEKTRISCH SCHEMA .....	34
BIJLAGE 2 – KABELBOOM .....	35
BIJLAGE 3 – STEKKERS .....	36
BIJLAGE 4 – STEKKERS EN AANSLUITINGEN .....	37
BIJLAGE 5 – AANSLUITSCHEMA LAMPEN .....	38

## **OPMERKINGEN**

---

- Gebruik bij het bestellen van onderdelen dit onderdelenboek.
- Vermeld altijd het serienummer en het servicenummer van de heftruck. Deze zijn ingeslagen in het typeplaatje op het dashboard van de heftruck.
- Bij het bestellen van onderdelen altijd het juiste onderdeelnummer en omschrijving vermelden.
- Sommige onderdelen zijn alleen compleet te verkrijgen, vandaar dat geen onderdeelnummer is vermeld.
- Dit onderdelenboek kan zonder voorafgaande mededeling gewijzigd worden.

Prins Mechanisatie  
Tuindersweg 37  
2676 BD Maasdijk  
Holland



1 – PLAATWERK



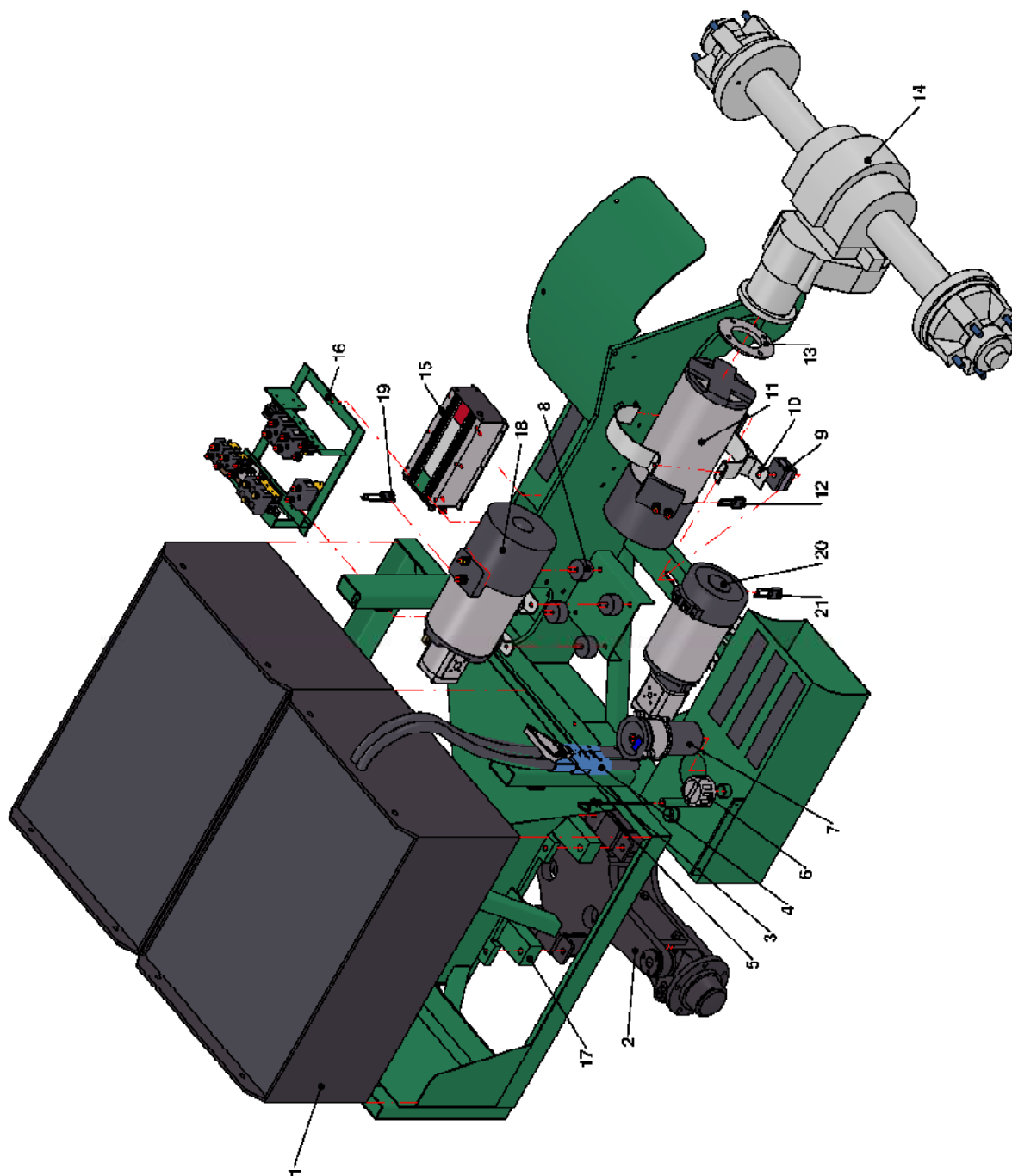
:\Elektrotruck\Onderdelenboek\Plaatwerk.szz

◀ **PLAATWERK**

<i>Pos.nr.</i>	<i>Aantal</i>	<i>Omschrijving</i>	<i>Artikelnummer</i>
1a	1	Veiligheidskooi	PE.0009
1b	1	Rolbeugel	PE.0022
2	1	Stoel GS12 HT incl. stoelschakelaar	P12.2109
3	1	Veiligheidsgordel	P12.0615
4	2	Scharnier Motorkap	P80.1669
5	1	Accudeksel	PE.0014
6	1	Handgreep Accudeksel	PE.1289
7	1	Voetplaat	PE.1101
8	1	Zijkap Rechts	PE.1089
9	1	Zijkap Links	PE.1088
10	1	Motorkapsluiting	P12.0524
11	1	Dashboard	PE.0028
12	1	4-hendel Ventielenblok SD/4	P02.220004.5
13	1	Claxon 48V	P01.0197
14	1	Gaspedaal	PE.FH5116.10



## 2 – MONTAGE AANDRIJVING



Elektrische Onderdelenboek, Mo.nlasgc-Aandrijving, sza



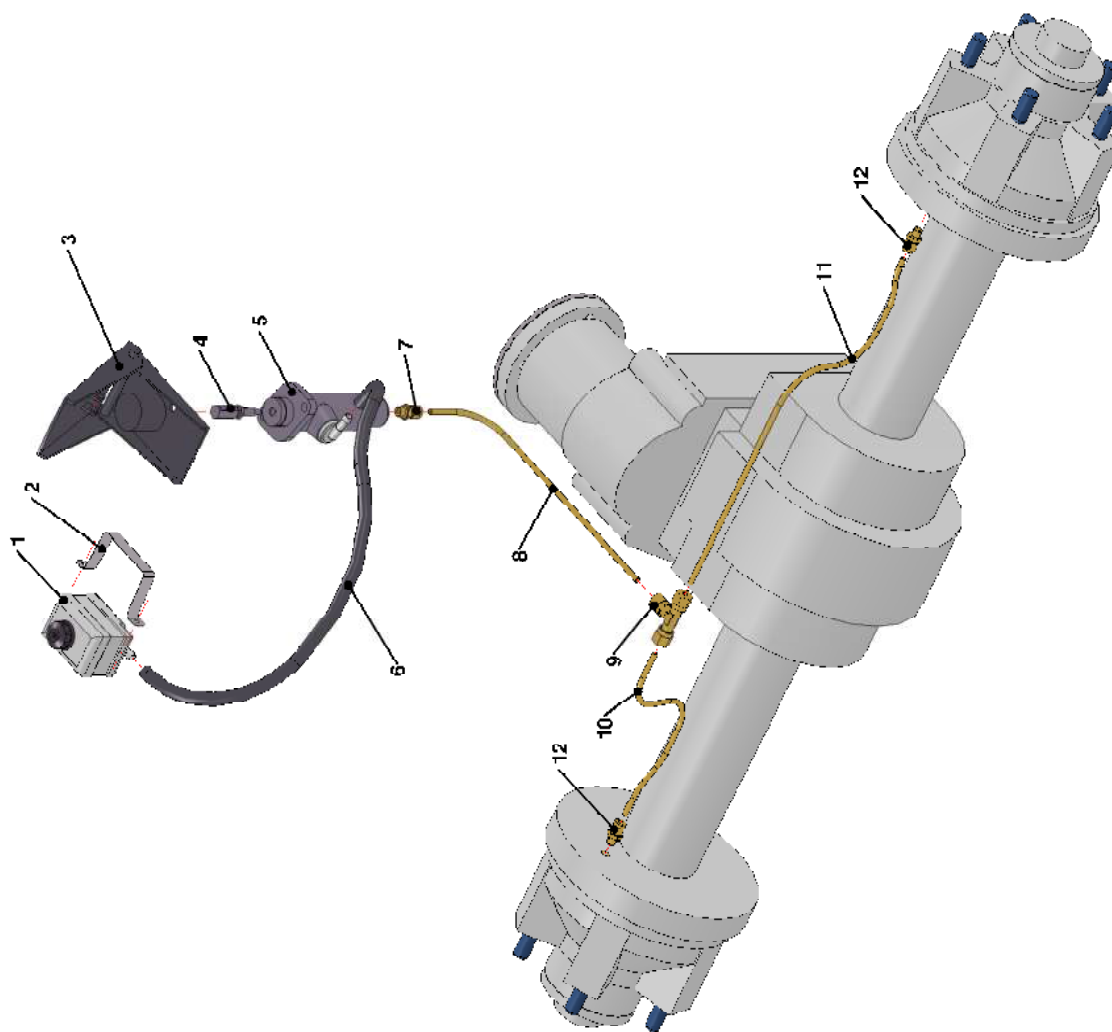


## ◀ MONTAGE AANDRIJVING

<i>Pos.nr.</i>	<i>Aantal</i>	<i>Omschrijving</i>	<i>Artikelnummer</i>
1a	1	Tractie batterij 48V-390Ah 750kg truck	TB2/126ZSH390
1b	1	Tractie batterij 48V-585Ah 1000kg truck	TB2/129PZSH58
2	1	Stuuras	P80.2002
3	1	Handgreep stekker	P01.0073.5
4	2	Stekker blauw	P01.0870
5	1	Oliepeilstok	16649.3641.1
6	1	Vuldop	P02.0153
7	1	Hydrofilter MPF 100/2-A-G3-P25-NBS	PA.150102
8	8	Trillingsdemper	P10.0015
9	2	Trillingsdemper	P10.0012
10	1	Beugel Elektromotor	PE.1100
11	1	Elektrorijmotor Prins 5kW	PE.14059
12	4	Koolborstel Elektrorijmotor	PE.14059.05
13	1	Adaptor Cardan-Elektromotor	PE.0008
14	1	Cardan Prins Elektro M4M-A40	PE.302827
15	11	Rijregeling 48V 400A	PE.FH5116
16	1	Elektrorekje	PE.1103
17	2	Asmontageblok	P80.0097
18	1	Hydropompmotor Heffen 5kW/8cc	PE.2512Y/I
19	4	Koolborstel Pompmotor	PE.2512Y/I.05
20	1	Hydropompmotor Stuur 1kW	PE.2104Y
21	?	Koolborstel Hydropompmotor Stuur	PE.2104Y.I05



3 - REMLEIDING



185-010-1000; Onderdelenboek; Remleiding; s.a.

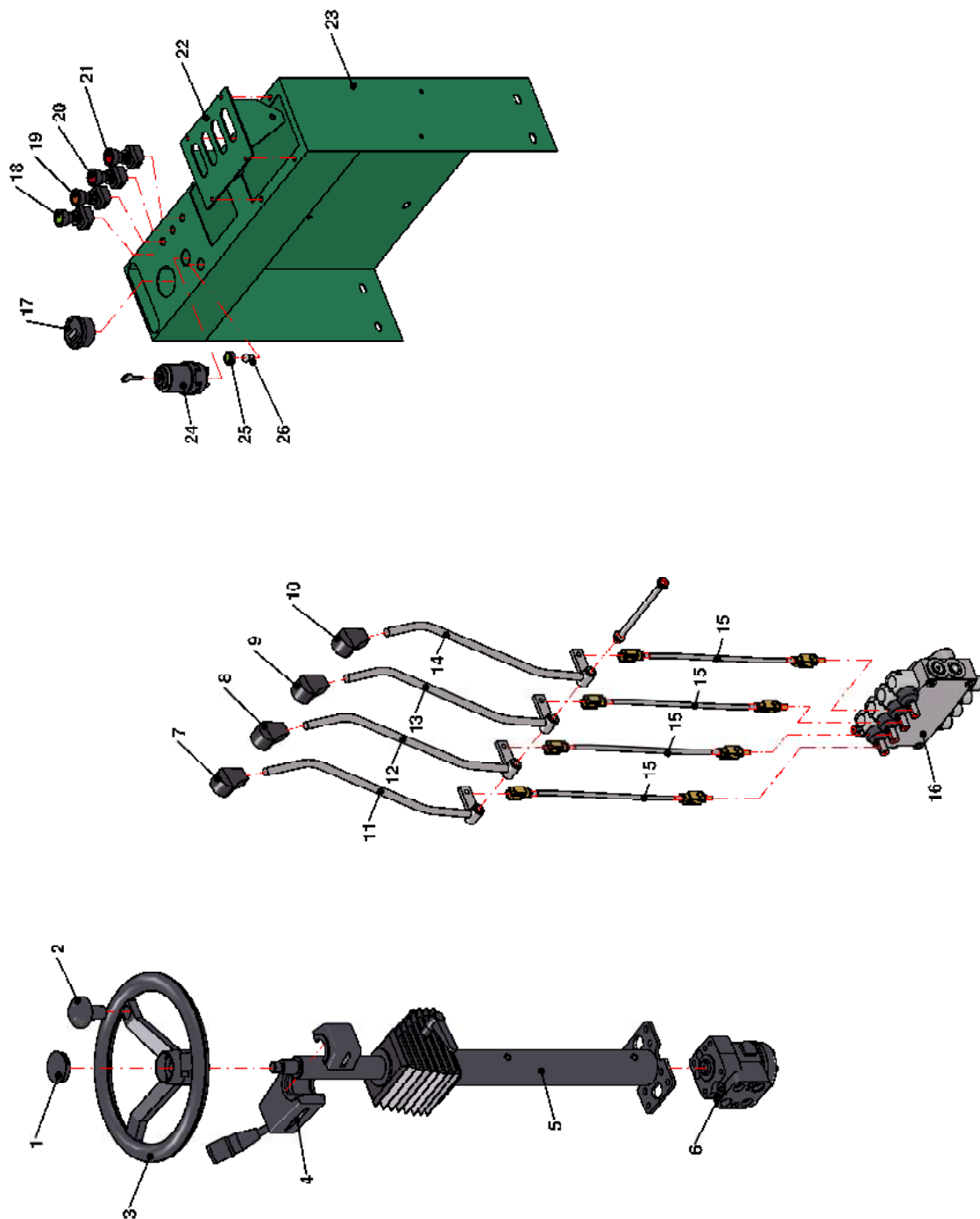


## ◀ REMLEIDING

<i>Pos.nr.</i>	<i>Aantal</i>	<i>Omschrijving</i>	<i>Artikelnummer</i>
1	1	Tank Remvloeistof	P12.220005
2	1	Bevestigingsbeugel Remvloeistof	P12.220006
3	1	Rempedaal	P12.220013
4	1	Rempen	P80.0088
5	1	Hoofdremcilinder	P12.220033
6	1	Brandstofslang 8mm inw. L= 60mm	P12.0528
7	1	Rembout M10x1,25	P02.0035
8	1	Remleiding koper	P02.5029
9	1	T-koppeling 6mm	P2.134001000
10	1	Remleiding koper	P02.5029
11	1	Remleiding koper	P02.5029
12	2	Rembout M10x1	PA.100360



# 4 – DASHBOARD



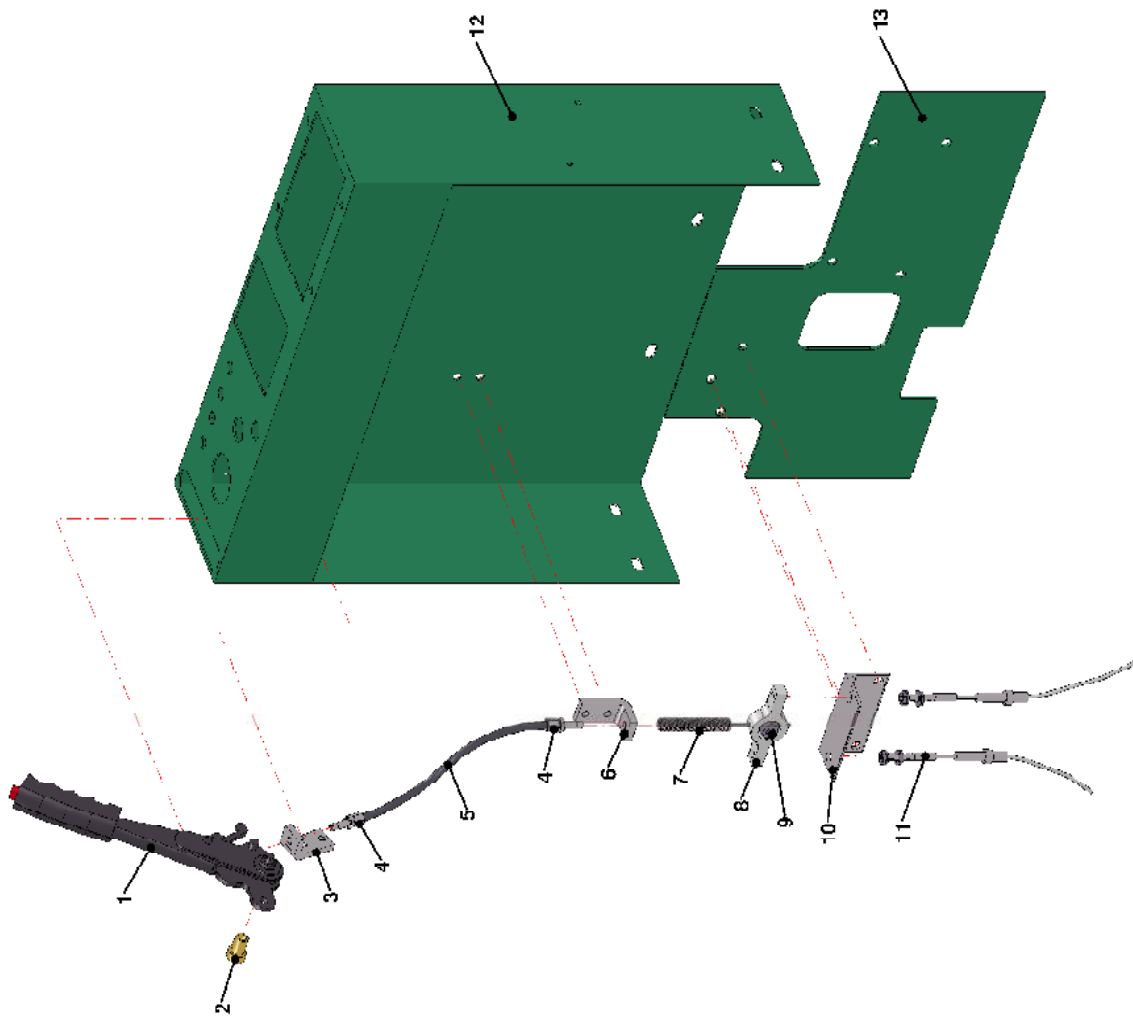
\\Elektro-truck\Onderdelenboek\Dashboard\_size



## ◀ DASHBOARD

<i>Pos.nr.</i>	<i>Aantal</i>	<i>Omschrijving</i>	<i>Artikelnummer</i>
1	1	Stuurdep	P12.13031
2	1	Stuurknop	P12.13030.1
3	1	Stuurwiel	P12.13030
4	1	Vooruit / Achteruitschakelaar	P01.13027
5	1	Stuurkolom	P02.2002
6	1	Orbitrol	P02.0019
7	1	Knop Heffen	PA.150122
8	1	Knop Neigen	PA.150123
9	1	Knop Side-shift	PA.150124
10	1	Knop 4e Werktuig	PA.150124
11	1	Hendel Heffen	P80.2096
12	1	Hendel Neigen	P80.2094
13	1	Hendel Side-shift	P80.2092
14	1	Hendel extra Werktuig	P80.2090
15	4	Tussenhendel	PE.1120
16	1	4-hendel Ventielenblok SD/4	P02.220004.5
17	1	Batterij indicator en urenteller 48V	P01.0250.1
18	1	Schakelaar	P01.0014.1
19	1	Schakelaar Accumulator (optioneel)	P01.0014.1
20	1	Schakelaar Verlichting voor (optioneel)	P01.0014.1
21	1	Schakelaar Verlichting achter (optioneel)	P01.0014.1
22	1	Hendelhouder	PE.1087
23	1	Dashboard	PE.0028
24	1	Contactsloot	K3BA-55-1325
25	1	Contactlampje	PE.1085
26	1	Insteeklampje 48V 2.5W	P01.0133

5 – HANDREM



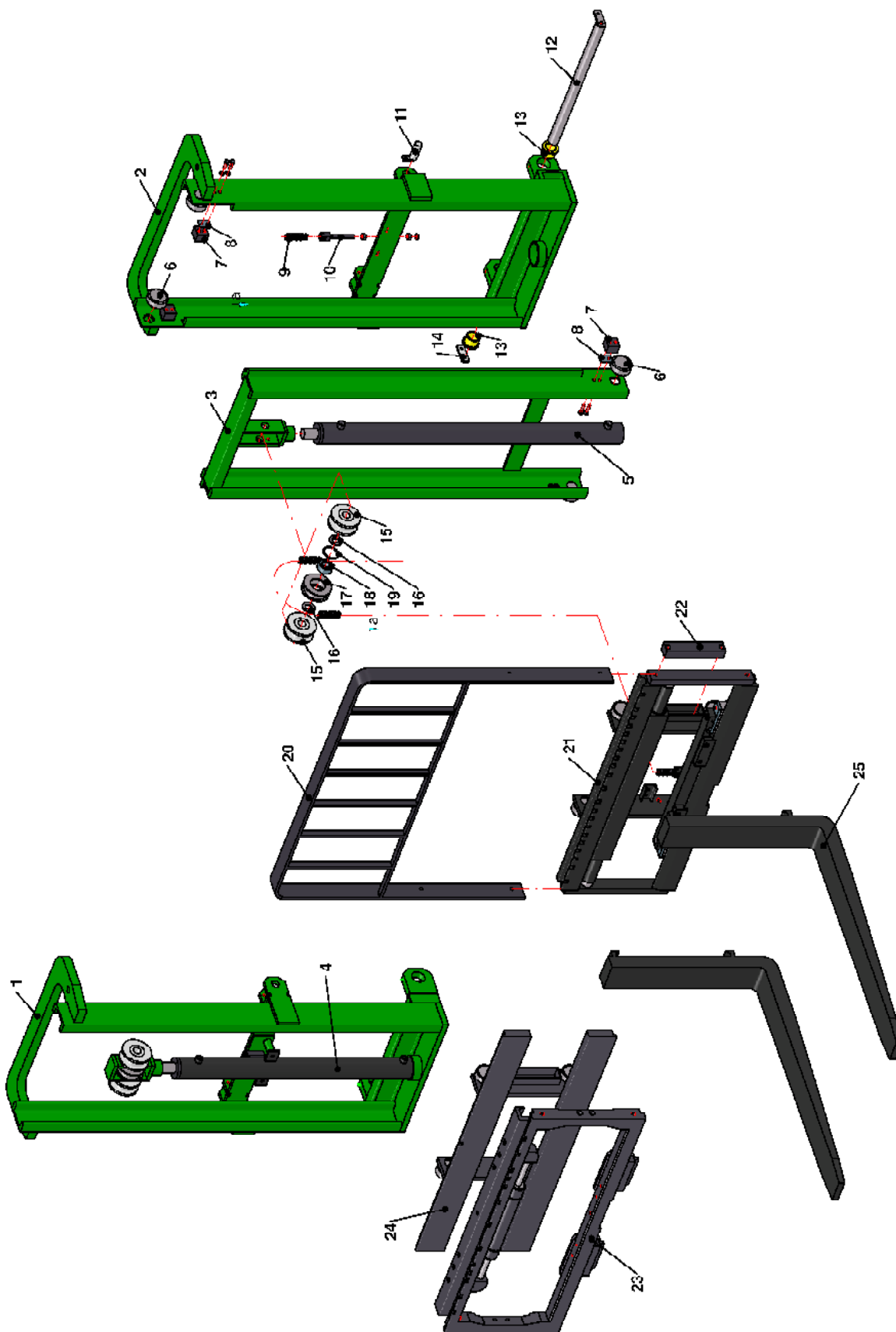
Elektro Truck:Onderdelenboek:Handrem:5.21

◀ **HANDREM**

<i>Pos.nr.</i>	<i>Aantal</i>	<i>Omschrijving</i>	<i>Artikelnummer</i>
1	1	Handremhendel	P12.220011
2	1	Vulbus handrem	P12.50139
3	1	Handremkabelsteun	P80.0063
4	2	Kabelstelbout 8mm	P12.10002
5	1	Handremkabel	P12.10051
6	1	Handremkabelsteun	P80.0064
7	1	Drukveer Handremkabel	P12.0117
8	1	Kabelgaffel	P80.0016
9	1	Kabelklem	P12.10015
10	1	Handremsteun	PE.1104
11	2	Handremkabel	P80.0063
12	1	Dashboard	PE.0028
13	1	Voorplaat	PE.0027



6 – HEFMAST



Prins Elektro - Onderdelenboek | HeFmas...ssa





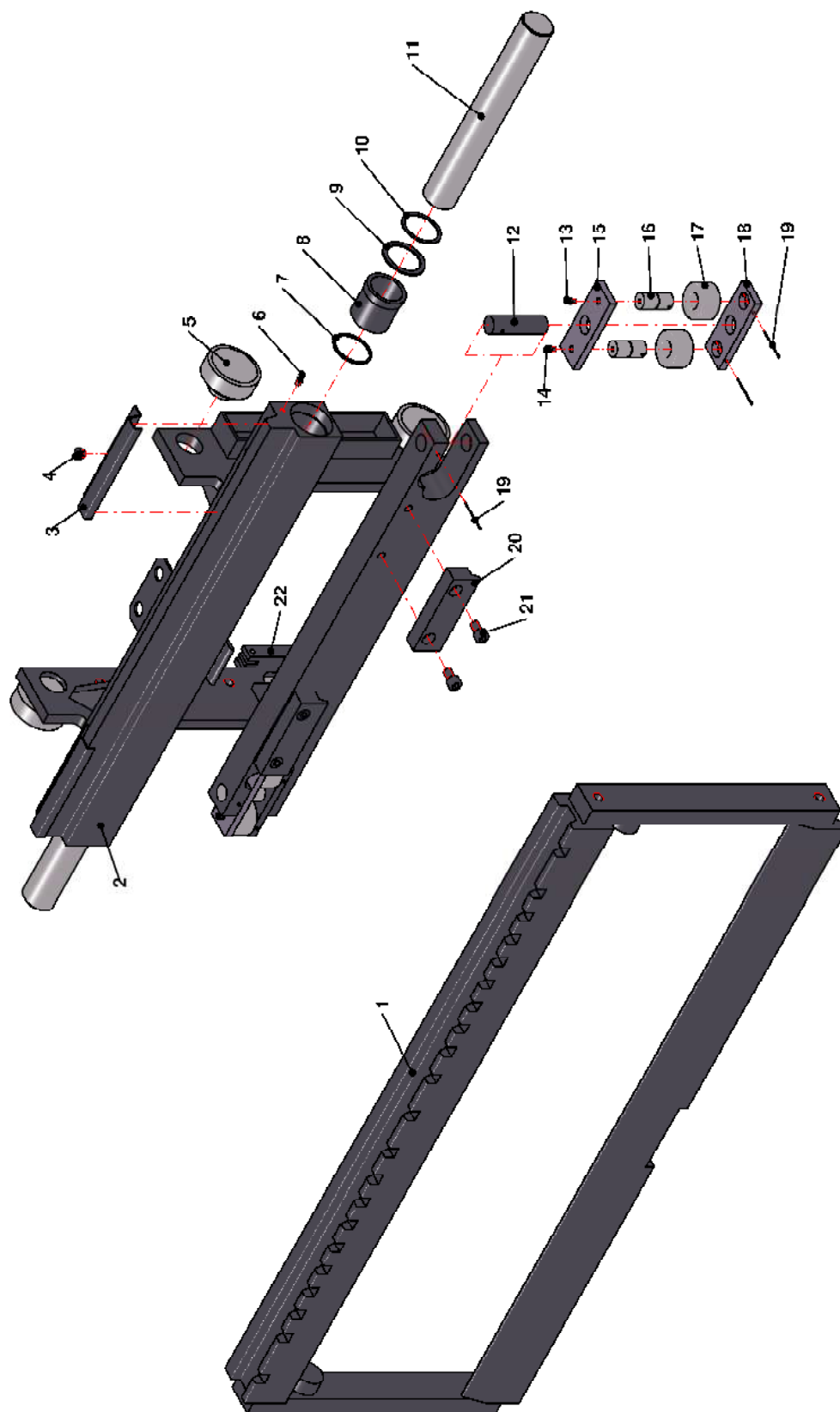
## ◀ HEFMAST

<i>Pos.nr.</i>	<i>Aantal</i>	<i>Omschrijving</i>	<i>Artikelnummer</i>
1	1	Hefmast Enkel 1380mm	PE.4000
2	1	Buitenmast Dubbel 1780mm	PE.4040
3	1	Binnenmast Dubbel 1780mm	PE.4030
4	1	Hefcilinder 1380mm enkele mast	PE.0150
5	1	Hefcilinder 1380mm dubbele mast	P02.5004
6	4	Hefmastlager	P15.0032
7	4	Glijblok Hefmast	PA.12.4.13
8	4	Vulplaatje Hefmast	P80.0122
9	1	Hefketting BL544	PA.100110
10	1	Ankerbout BL544 compleet	PA.100110.3
11	2	Borgpen Neigcilinder	P80.107
12	1	As Hefmast	PE.0066
13	2	Kraaglager brons	PA.100800
14	1	Borgplaat as hefmast	PE.0066.1
15	2	Geleiderrol Hydroslangen	PA.12.4.5
16	2	Vlakke sluitring M24	P03.11.24.00
17	1	Geleiderrol Ketting	PA.12.4.4
18	1	Lager 3205-2RS1	L.3205.2RS
19	1	Seegerring gat 52x2	P03.18.J52.00
20	1	Lastrek	P80.1052
21	1	Vorkenbord + Side-shift	P80.1050
22	2	Glijblok vorkenbord	PA.100910
23	1	Side-Shift 1020mm tbv Voorhang-vorkenbord	55F-SSE-029
24	1	Voorhang-vorkenbord	-
25a	2	Vork L= 1000mm	V100x35x10002
25b	2	Vork L= 1100mm	V100x35x11002
25c	2	Vork L= 1200mm	V100x35x12002

<i>Pos.nrs.</i>	<i>Kit</i>	<i>Artikelnummer</i>
	Revisieset Hefcilinder 1380mm enkele mast	PE.0150.1
	Revisieset Hefcilinder 1380mm dubbele mast	P02.5004.1



# 7 – GEÏNTEGREERDE SIDE-SHIFT



Electro-inuok;Onc;rdelenboek;S;ce-S;vif;szx



## ◀ GEÏNTEGREERDE SIDE-SHIFT

<i>Pos.nr.</i>	<i>Aantal</i>	<i>Omschrijving</i>	<i>Artikelnummer</i>
1	1	Mobiel Frame	101230056CBO
2	1	Vast Frame	101220436CBO
3	2	Bovenplaat	101230420CBO
4	2	Bevestiging bovenplaat	101230421CBO
5	4	Hefmastlager	P15.0032
6	2	Smeernippel	47065007BO
7	2	Pakking	41041326BO
8	2	Glijblok	101230003CBO
9	2	Ring	41041327BO
10	2	Elastische ring	42038101BO
11	2	Cilinderstang	101230004CBO
12	2	As	101230035ZBO
13	2	Smeernippel	47065001BO
14	2	Smeernippel	47065006BO
15	2	Lagerhouder boven	101230030ZBO
16	4	As	101230029ZBO
17	4	Geleiderlager	40033053BO
18	2	Lagerhouder onder	101230031ZBO
19	4	Borgpen	46063017BO
20	2	Borgplaat onder	101230198CBO
21	4	Bout	44046501BO
22	2	Eindblok BL544	PA.100110.1

<i>Pos.nrs.</i>	<i>Kit</i>	<i>Artikelnummer</i>
	Side-shift compleet	P80.1050
12-19	Geleider rechts	141230032CBO
12-19	Geleider links	141230033CBO



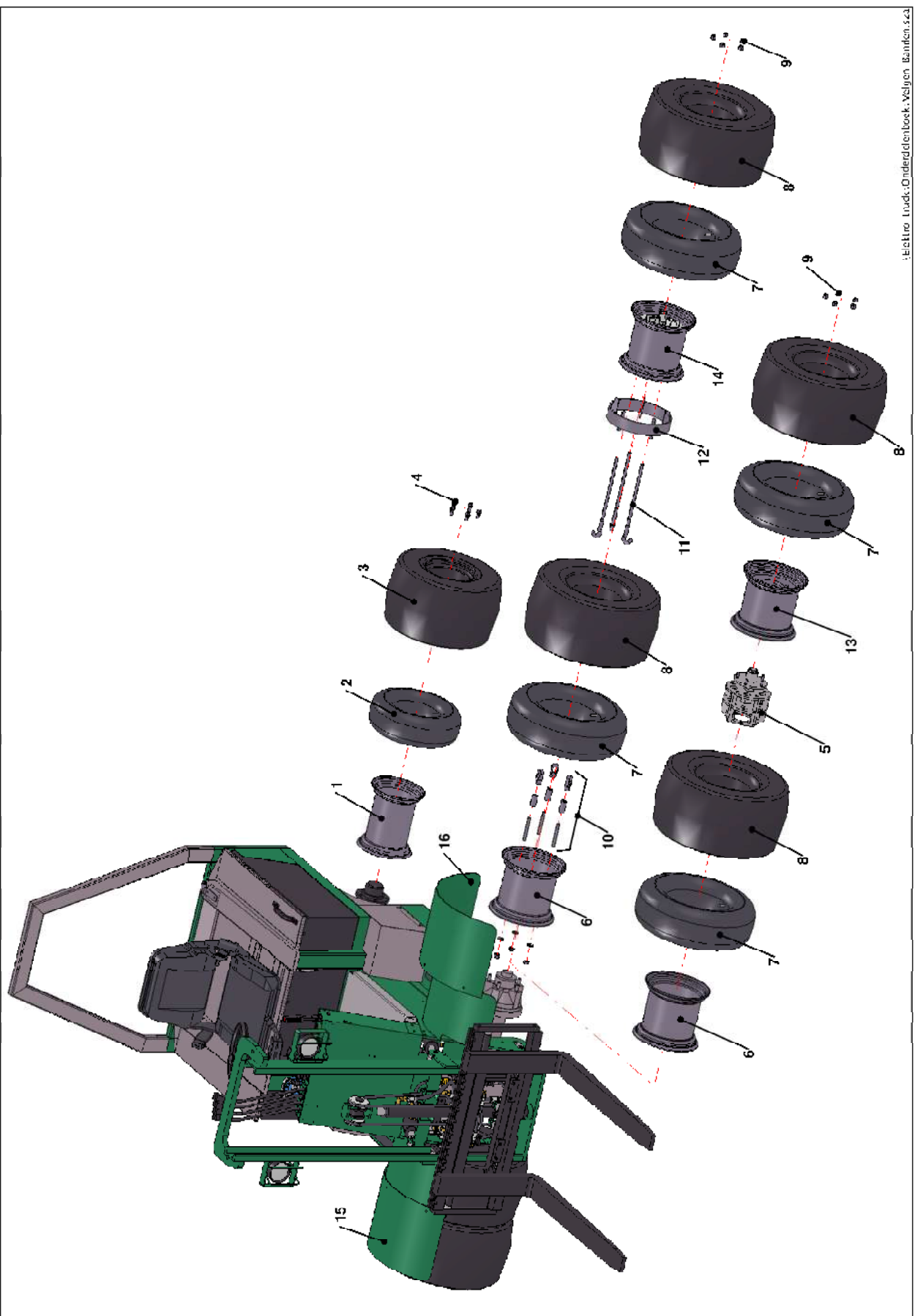
◀ **STUURAS**

<i>Pos.nr.</i>	<i>Aantal</i>	<i>Omschrijving</i>	<i>Artikelnummer</i>
1	2	Deksel	P80.2020
2	2	Splitpen	P80.2021
3	2	Moer M24x2	P80.2022
4	2	Ring	P80.2023
5	2	Lager	P80.2024
6	2	Naaf	P80.2025
7	2	Lager	P80.2026
8	2	Keerring	P80.2027
9	2	Stofdeksel	P80.2028
10	2	Lager	P80.2029
11	1	Fusee Links	P80.2030
12	9	Schroef M5x16	P80.2031
13	9	Ring	P80.2032
14	6	Smeernippel M6	P80.2033
15	3	Deksel	P80.2034
16	4	Pakking	P80.2035
17	1	Fuseepen Links	P80.2036
18	2	Stift	P80.2037
19	4	Lager	P80.2038
20	4	Afdichtring	P80.2039
21	1	Stuuras behuizing	P80.2040
22	3	Schroef	P80.2041
23	1	As	P80.2042
24	1	Moer M6	P80.2043
25	1	Steunring	P80.2044
26	1	Fuseepen Rechts	P80.2045
27	4	Bout M12x35	P80.2046
28	8	Ring M12	P80.2047
29	2	Bout M12x50	P80.2048
30	2	Moer M12	P80.2049
31	4	Schroef M6x14	P80.2050
32	4	Ring	P80.2051
33	2	Borgplaat fusee	P80.2052
34	2	Pen Stuurcilinder	P80.2053
35	1	Stuurcilinder	P80.2054
36	2	Verbindingsstang Fusee	P80.2055
37	1	Fusee Rechts	P80.2056
38	4	Bout M10x25	P80.2057
39	4	Sluitring	P80.2058
40	2	Borgplaat Rubber	P80.2059
41	2	Rubber Stuuras	P80.2060
42	2	Steun Rubber	P80.2061
43	2	Borgplaat cilinder	P80.2062
44	2	Plug	P80.2063
45	6	Dopje voor Smeernippel	P80.2064

<i>Pos.nrs.</i>	<i>Kit</i>	<i>Artikelnummer</i>
1-44	Stuuras compleet	P80.2002
38-42	Askantelkit stuuras	P80.2100
30-31; 35; 44	Cilinderkit stuuras	P80.2300
2-4; 9-11; 17-18	Fusee links compleet	P80.2400
2-4; 9-10; 14; 18; 23-24; 26; 37	Fusee rechts compleet	P80.2500
1; 5-8	Naaf compleet	P80.2600
14; 31-34; 36; 43	Verbindingsstangkit	P80.2700



9 – VELGEN & BANDEN



Prins Elektro, Oude Maasdijk, 1111 AA, Prins Maasdijk, Nederland

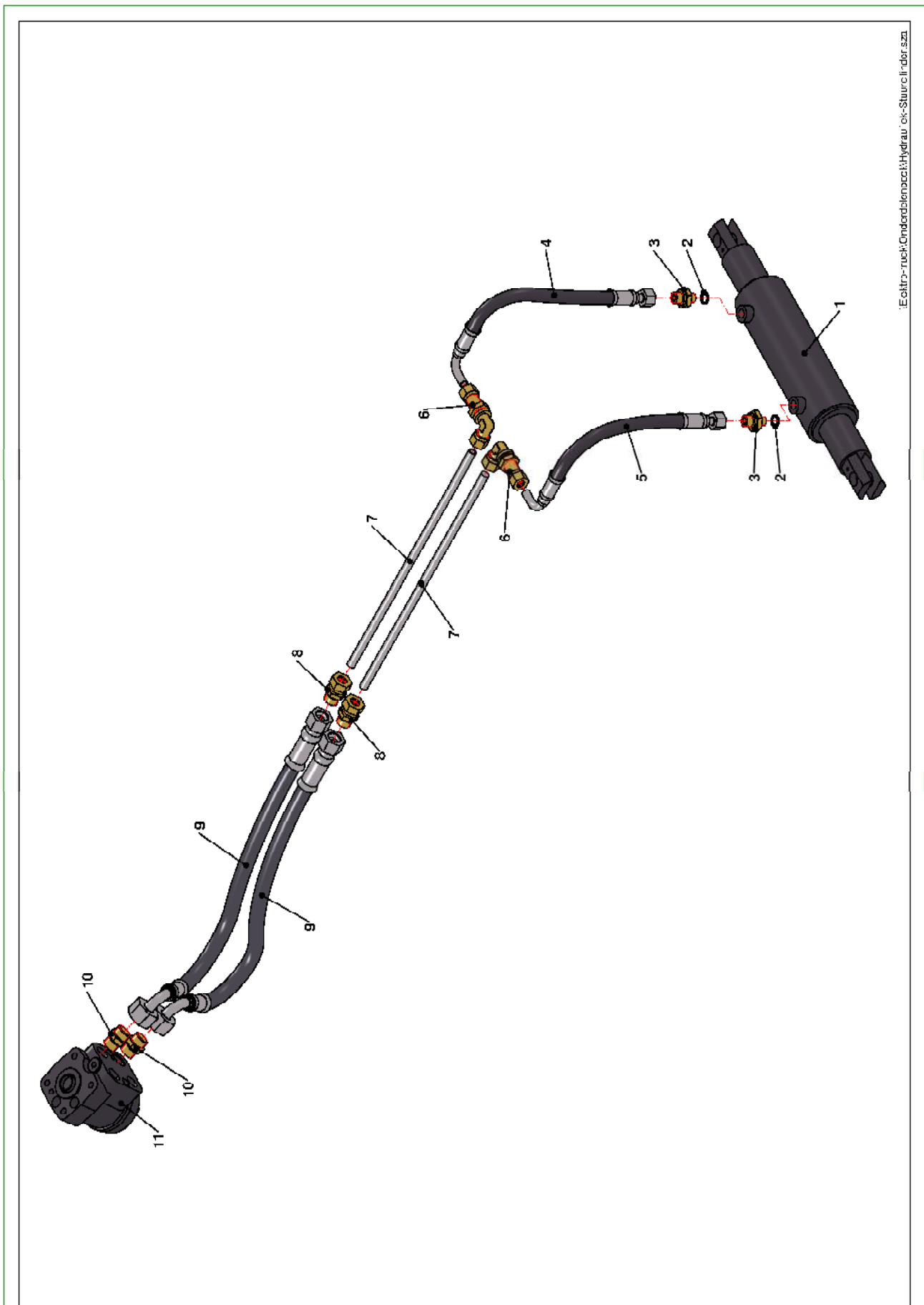
◀ **VELGEN & BANDEN**

<i>Pos.nr.</i>	<i>Aantal</i>	<i>Omschrijving</i>	<i>Artikelnummer</i>
1	2	Achtervelg 23/12.50x12	PE.0035
2	2	Binnenband 23/12.50x12	P04.01212.8
3a	2	Buitenband 23/12.50x12 Blokkenprofiel	P04.01212
3b	2	Buitenband 23/12.50x12 Profielloos	P04.01212.5
4	10	Wielbout	P80.1060.5
5	2	Vrijloopas Dubbellucht	PE.4015
6	2 / 4	Voorvelg 26/12.00x12	PE.0030
7	2 / 4	Binnenband 26/12.00x12	P04.11206
8a	2 / 4	Buitenband 26/12.00x12 Tractorprofiel	P04.01301
8b	2 / 4	Buitenband 26/12.00x12 Blokkenprofiel	P04.02013
8c	2 / 4	Buitenband 26/12.00x12 Profielloos	P04.01303.1
9	10	Wielmoer	PA.100011
10	6	Ringmoer en Boutdraad tbv Dubbellucht	P07.10500.6
11	6	Haak tbv Haaksysteem Dubbellucht	P07.10500.7
12	2	Velgring Dubbellucht	P80.0125
13	2	Voorvelg 4 gaten 10.5x12	P80.0130
14	2	Voorvelg 26/12.00x12 Dubbellucht	P04.31302
15	1	Voorscherm Dubbellucht Rechts	PE.0013
16	1	Voorscherm Dubbellucht Links	PE.0012

<i>Pos.nrs.</i>	<i>Kit</i>	<i>Artikelnummer</i>
1 t/m 3	2	Achterwiel 23/12.50x12 compleet
6 t/m 8	2 / 4	Voorwiel 26/12.00x12 Blokkenprofiel compleet



# 10 – HYDRAULIEK STUURCILINDER



Prins Elektro-truck-Onderdelenboek:Hydrauliek-Stuurcilinder.szx



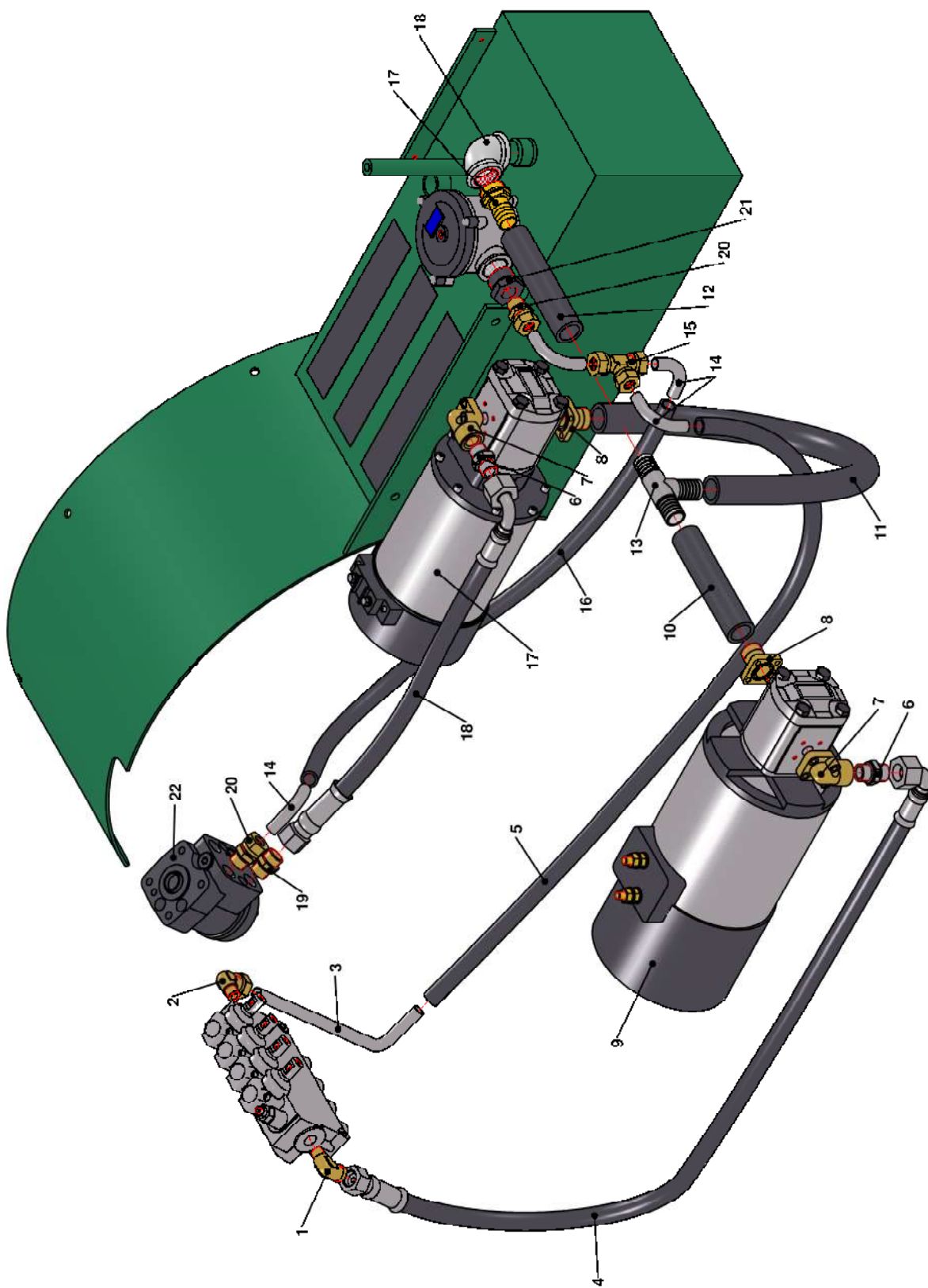


## ◀ HYDRAULIEK STUURCILINDER

<i>Pos.nr.</i>	<i>Aantal</i>	<i>Omschrijving</i>	<i>Artikelnummer</i>
1	1	Stuurcilinder	P80.2054
2	2	Koperen ring 14x20x1,5	P12.0387
3	2	Verloopnippel 1/4-1/4	P2.224404040
4	1	Hydroslang Stuurcilinder rechts – Orbitrol	PE.0085
5	1	Hydroslang Stuurcilinder links – Orbitrol	PE.0086
6	2	Haakschotkoppeling 12mm	P2.138101000
7	1	Stuurleiding	-
8	2	Inschroefkoppeling 1/2-15-recht	-
9	2	Hydroslang Orbitrol	-
10	2	Verloopnippel 1/2-1/4	P2.224404080
11	1	Orbitrol	P02.0019



# 11 – HYDRAULIEK HYDROPOMP



Electro Innd:Onderdelenboek:Hydrauliek hydropom.p.s.a

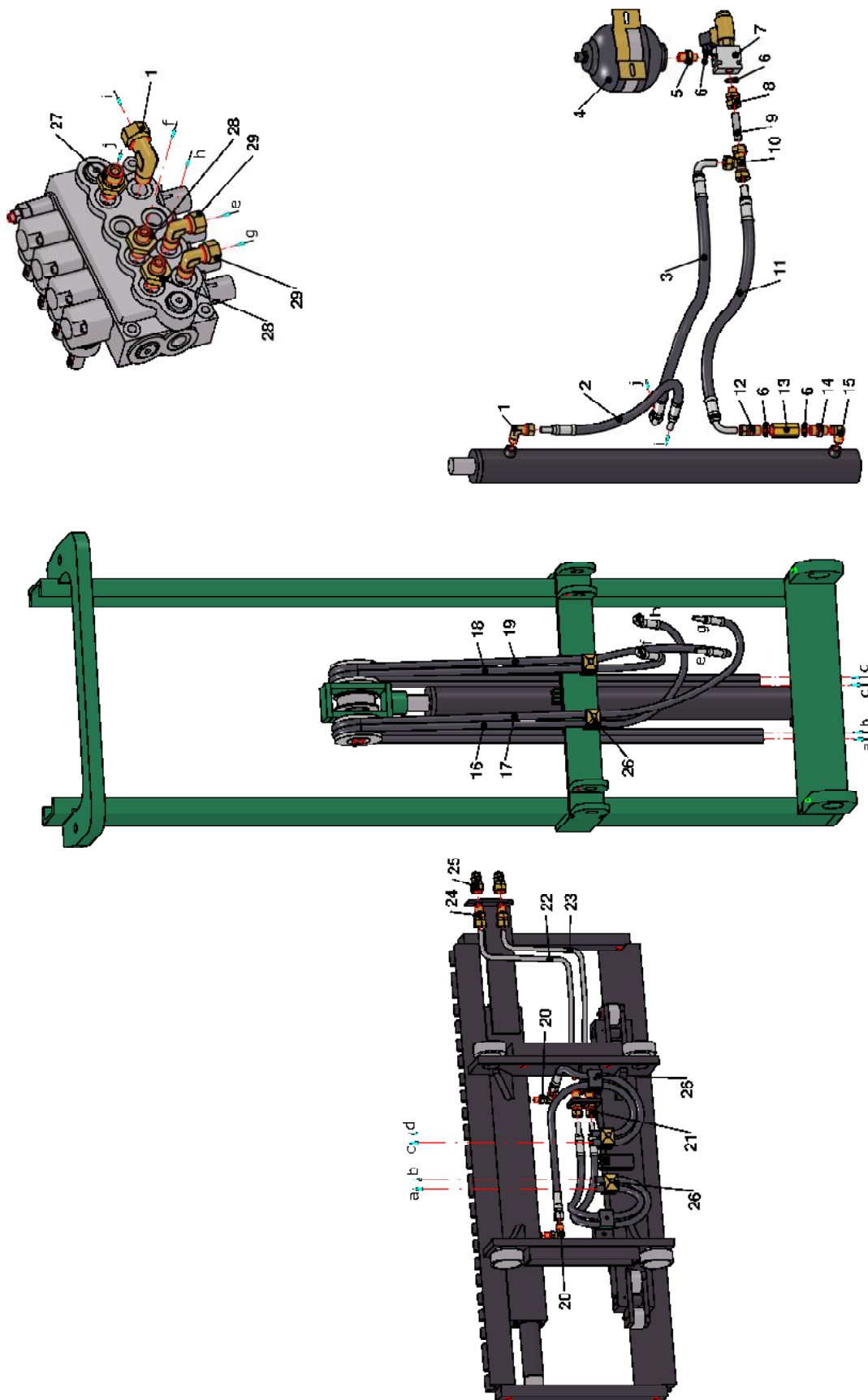


## ◀ HYDRAULIEK HYDROPOMP

Pos.nr.	Aantal	Omschrijving	Artikelnummer
1	1	Inschroefkoppeling 1/2-15-90°	P2.116201000
2	1	Inschroefkoppeling 3/8-15-90°	P2.11212007
3	1	Hydroleiding	-
4	1	Hydroslang Hydropomp Heffen – Ventielenblok	-
5	1	Hydroslang Hydrofilter - Ventielenblok	-
6	2	Verloopnippel 1/2-1/2	-
7	2	Haakse flens 1/2-90°	PE.GF3590012
8	2	Rechte flens 1/2	PE.GF40LKL18100
9	1	Hydropompmotor Heffen 5kW/8cc	PE.2512Y/I
10	1	Hydroslang	P2.051116000
11	1	Hydroslang	P2.051116000
12	1	Hydroslang	P2.051116000
13	1	T-stuk	PE.0120
14	4	Hydroleiding	-
15	1	T-koppeling 15mm	P2.134201000
16	1	Hydroslang	-
17	1	Slangpilaar messing	P03.00061
18	1	Lasbocht G1" bi-bi	P02.0160
19	1	Verloopnippel 1/2-15	-
20	2	Inschroefkoppeling 1/2-15-recht	P2.110201000
21	1	Koppeling 1" / 1/2"	PE.0091
22	1	Orbitrol	P02.0019



# 12 – HYDRAULIEK HEFFEN



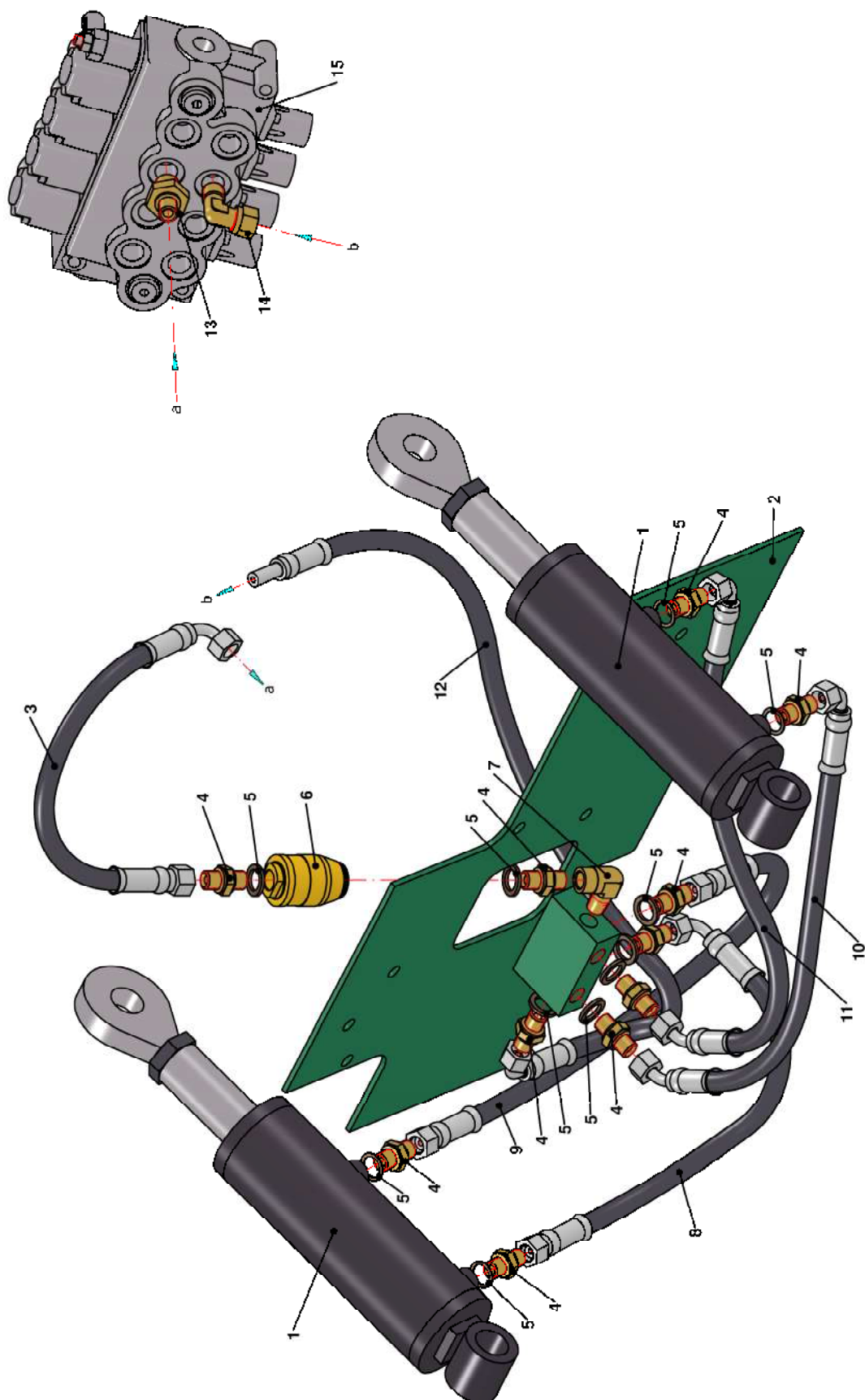
Elektro-truck:Onderdelenboek-Hydrauliek-Hbr-on.sza

◀ **HYDRAULIEK HEFFEN**

<i>Pos.nr.</i>	<i>Aantal</i>	<i>Omschrijving</i>	<i>Artikelnummer</i>
1	2	Inschroefkoppeling 3/8-12-90°	P2.116151000
2	1	Hydroslang Hefcilinder boven - Ventielenblok	PE.0095
3	1	Hydroslang Accumulator - Ventielenblok	PE.0096
4	1	Accumulator 20 BAR incl. beugel	H1000R20BAR
5	1	Adaptor 3/8-M18x1,5	P2.228418060
6	4	Koperen ring 21x28x2	R21x28x2
7	1	Elektrisch ventiel 48V	PE.0048
8	1	Inschroefkoppeling 3/8-15-recht	P2.110152000
9	1	Hydrauliekleiding	P02.0504
10	1	T-koppeling 15mm	P2.134201000
11	1	Hydroslang Accumulator – Hefcilinder onder	PE.0097
12	1	Verloopnippel 1/2-12	P2.110671000
13	1	Daalstroomventiel	P02.0065
14	1	Verloopnippel 1/2-3/8	P2.224406080
15	1	Verloopnippel 3/8-3/8-90°	P2.865706060
16	1	Hydroslang Extra werktuig 1	PE.0098
17	1	Hydroslang Extra werktuig 2	PE.0099
18	1	Hydroslang Side-shift 1	PE.0100
19	1	Hydroslang Side-shift 2	PE.0101
20	2	Adapter 6-M14-C870-MXS	P2.26260614
21	2	Schotkoppeling 10mm	P2.137101000
22	1	Hydroleiding Extra werktuig 1	PE.0102
23	1	Hydroleiding Extra werktuig 2	PE.0103
24	2	Inschroefkoppeling 3/8-10-recht	P2.110102000
25a	2	Snelkoppeling 3/8 vrouw	P2.940106000
25b	2	Snelkoppeling 3/8 man	P2.940206000
26	6	Leidingbeugel Ø14 dubbel	P2.330803000
27	1	Verloopnippel 3/8-3/8	P2.224406060
28	2	Verloopnippel 3/8-1/4	P2.224404060
29	2	Inschroefkoppeling 3/8-10-90°	P2.116121000



# 13 – HYDRAULIEK NEIGCILINDERS



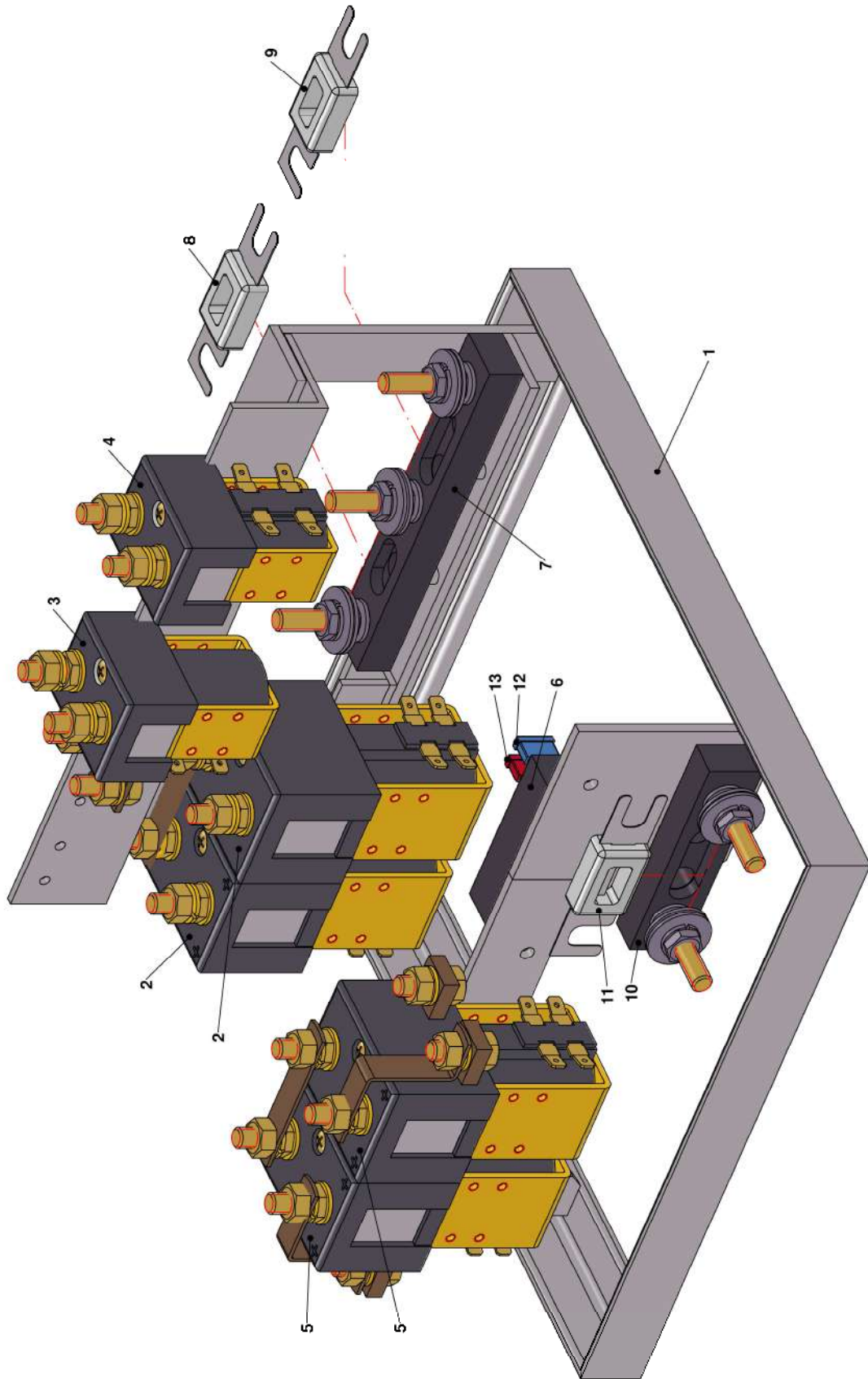
Elektra-Truck/Onderdelenboek/Hydrauliek/Neigcilinder s.233

**◀ HYDRAULIEK NEIGCILINDERS**

<i>Pos.nr.</i>	<i>Aantal</i>	<i>Omschrijving</i>	<i>Artikelnummer</i>
1	2	Neigcilinder compleet	P80.2070
2	1	Voorplaat	PE.0027
3	1	Hydroslang Verloopblokje 1 - Ventielenblok	PE.0104
4	11	Verloop 1/4-1/4	P2.224404040
5	11	Koperen ring	P12.0387
6	1	Smoorterugslagklep	P02.220009.1
7	1	Knie 3/4	P2.865706060
8	1	Hydroslang Neigcilinder links achter	PE.0105
9	1	Hydroslang Neigcilinder links voor	PE.0106
10	1	Hydroslang Neigcilinder rechts achter	PE.0107
11	1	Hydroslang Neigcilinder rechts voor	PE.0108
12	1	Hydroslang Verloopblokje 2 - Ventielenblok	PE.0109
13	1	Verloopnippel 3/8-1/4	P2.224404060
14	1	Inschroefkoppeling 3/8-10-90°	P2.116121000
15	1	4-hendel Ventielenblok SD/4	P02.220004.5



14 – ELEKTROREKJE



\\Elekto-truck\Onderdelenboek\Elektrorekje.sza

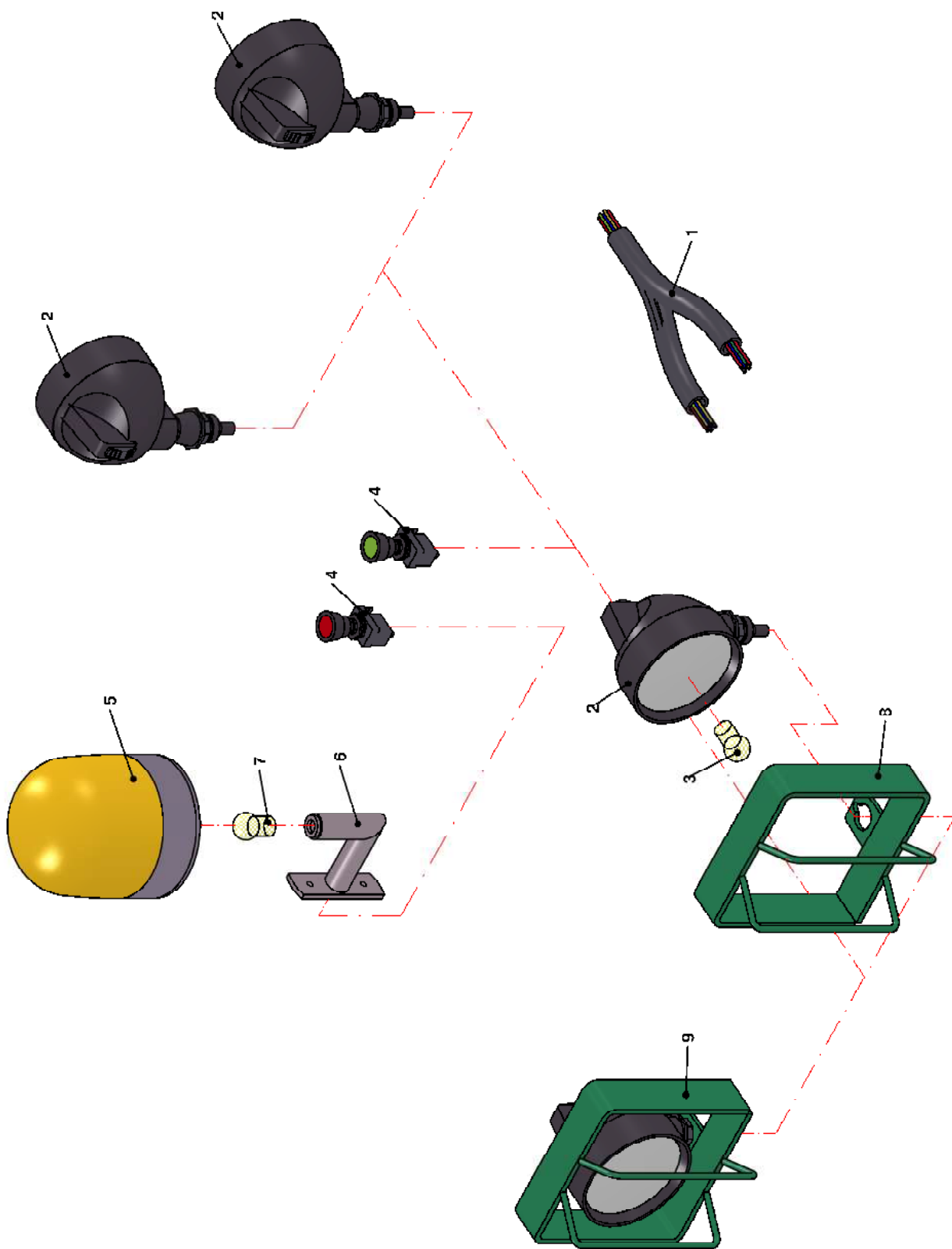


## ◀ ELEKTROREKJE

Pos.nr.	Aantal	Omschrijving	Artikelnummer
1	1	Elektrorek	PE.1103
2	2	Hefpomprelais	PE.0002.4
3	1	Remrelais SW181 48V	SW181QT1
4	1	By-pass-Relais 48V	PE.0082
5	2	V/A-Relais SW181 48V	SW182QT
6	1	Zekeringhouder	
7	1	Zekeringhouder	PE.1086
8	1	Zekering 250A	PE.0078
9	1	Zekering 200A	P01.0077
10	1	Zekeringhouder	PE.1084
11	1	Zekering 35A	P01.0081
12	2	Insteekzekering 15A	
13	2	Insteekzekering 30A	



15 – VERLICHTING



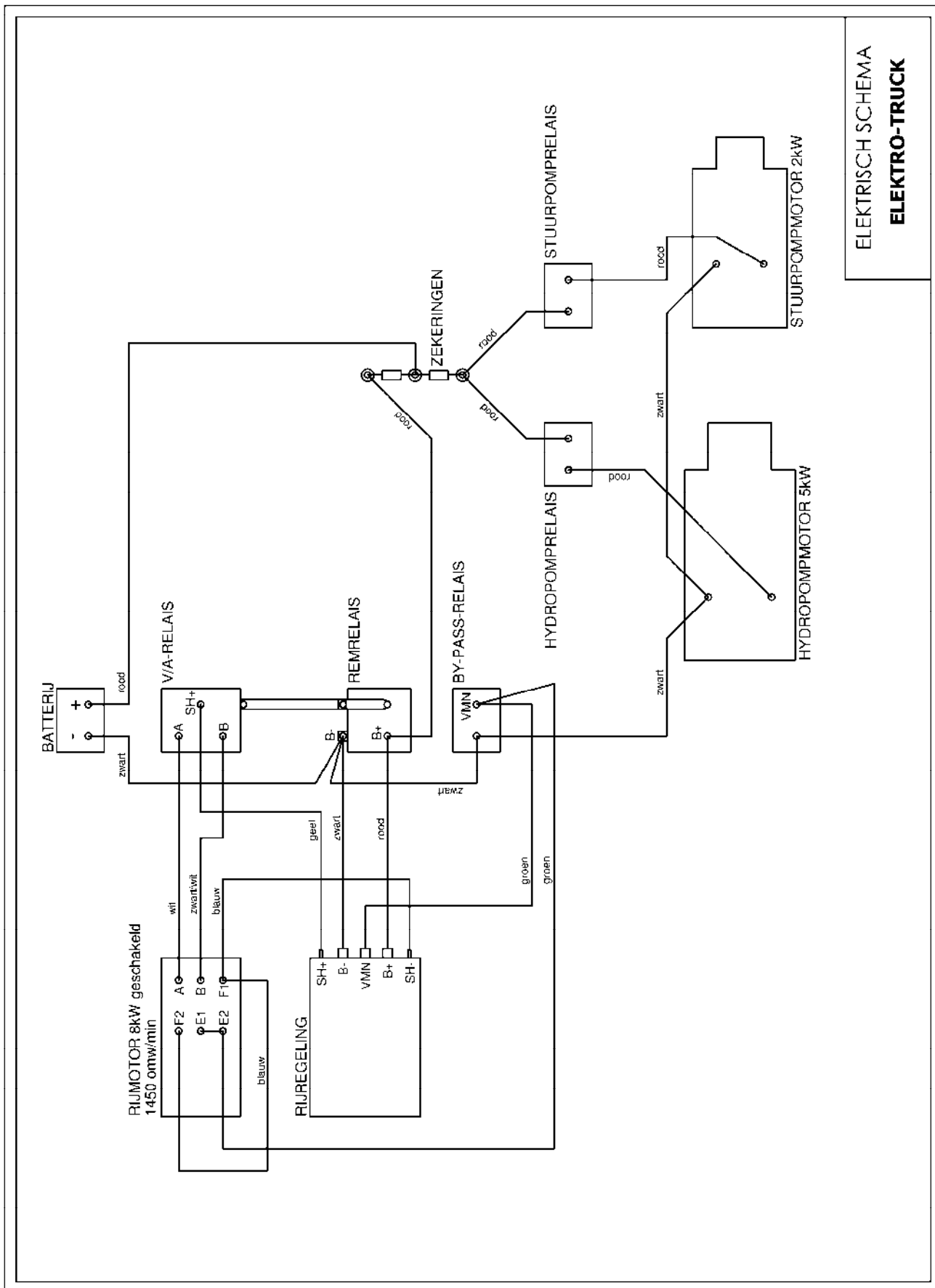
Elektro-truck/Onderdelenboek/Verlichting-Kabelboom.sza

**15 - VERLICHTING**

<i>Pos.nr.</i>	<i>Aantal</i>	<i>Omschrijving</i>	<i>Artikelnummer</i>
1	1	Kabelboom Elektrotruck	-
2	2 / 4	Werklamp	P01.13030
3	1	Bolletje Werklamp	P01.0169
4	1	Trekschakelaar	P01.0014.1
5	1	Zwaailamp	P01.13035
6	1	Steun Zwaailamp	P01.13035.1
7	1	Bolletje Zwaailamp	P01.13031.1
8	1	Lampbeugel Links	P80.0057
9	1	Lampbeugel Rechts	P80.0058



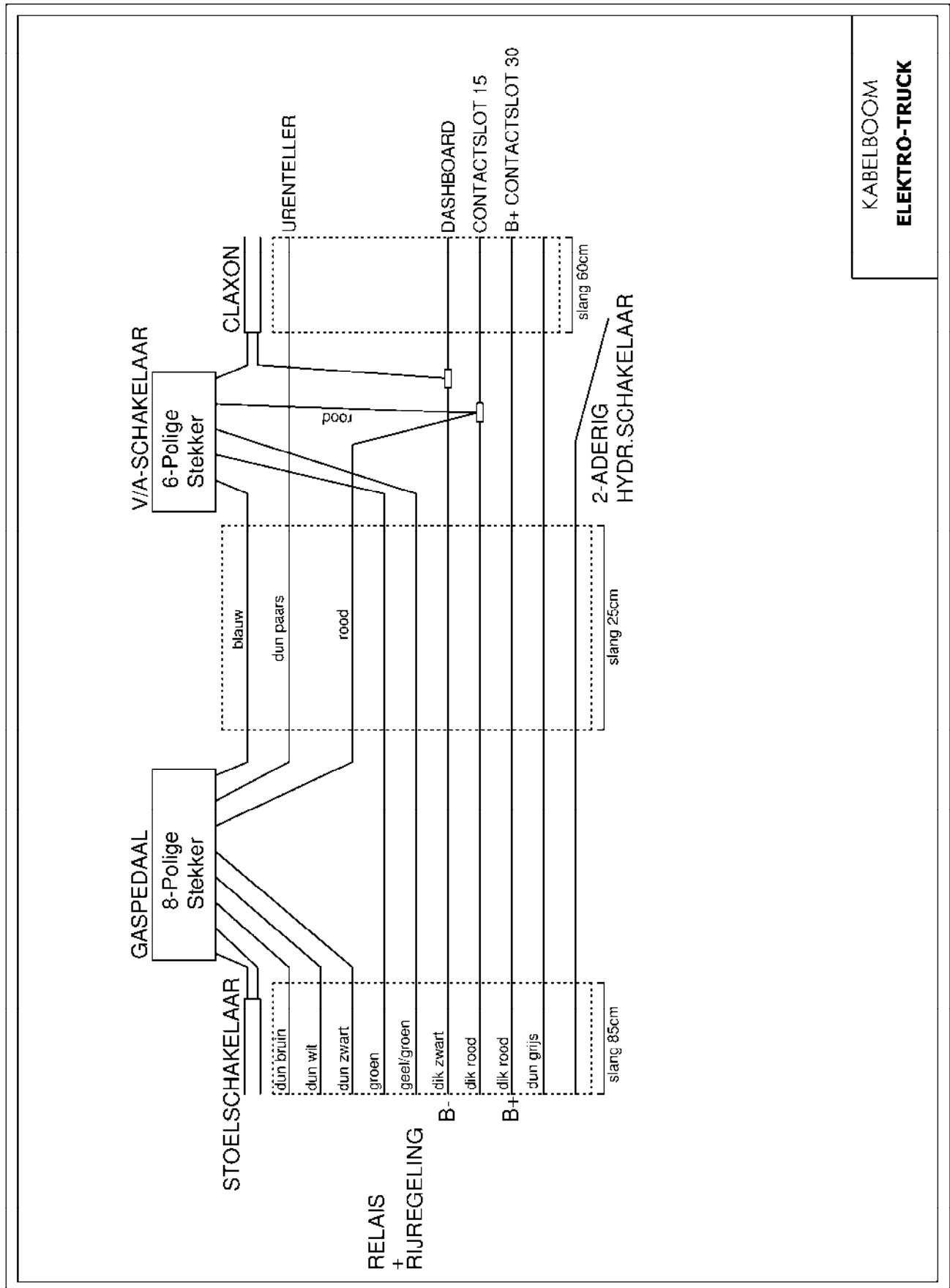
**BIJLAGE 1 – ELEKTRISCH SCHEMA**



ELEKTRISCH SCHEMA  
**ELEKTRO-TRUCK**



**BIJLAGE 2 – KABELBOOM**

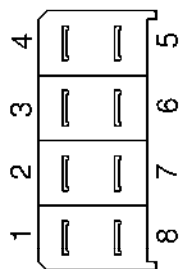


KABELBOOM  
ELEKTRO-TRUCK



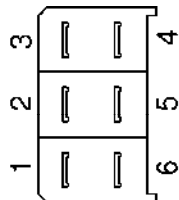
**BIJLAGE 3 – STEKKERS**

**KABELBOOM  
GASPEDAAL**



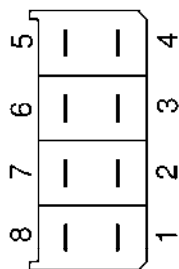
- 1 Bruin
- 2 Zwart
- 3 Wit
- 4 2-aderig stoelschakelaar
- 5 2-aderig stoelschakelaar
- 6 Paars
- 7 Blauw
- 8 Rood

**KABELBOOM  
V/A-SCHAKELAAR**



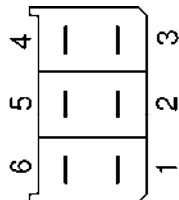
- 1 Groen
- 2 Blauw
- 3 Geel/Groen
- 4 Rood +
- 5 2-aderig Claxon
- 6 (leeg)

**GASPEDAAL**



- 1 Bruin
- 2 Zwart
- 3 Wit
- 4 Blauw
- 5 Doorverbonden
- 6 Doorverbonden
- 7 Doorverbonden
- 8 Grijs

**V/A-SCHAKELAAR**

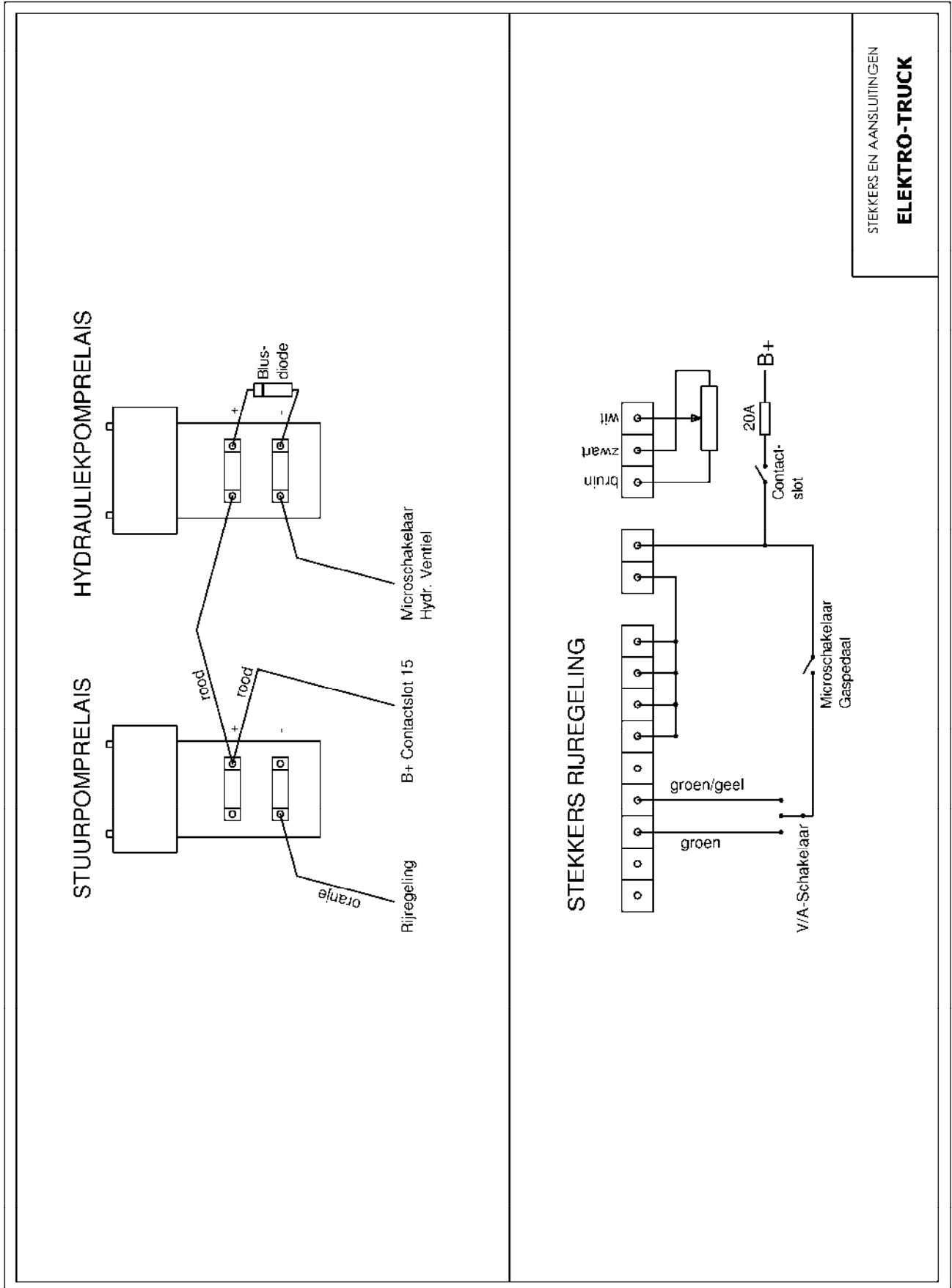


- 1 Bruin
- 2 Zwart
- 3 Wit
- 4 Wit/Blauw
- 5 Geel/Bruin
- 6 (leeg)

STEKKERS

**ELEKTRO-TRUCK**

**BIJLAGE 4 – STEKKERS EN AANSLUITINGEN**



STEKKERS EN AANSLUITINGEN  
**ELEKTRO-TRUCK**

