

Onderdelenboek

SPRINTER

Uitgave Februari 2016
Prins Maasdijk

Vanaf serienummer: 82035



INHOUDSOPGAVE

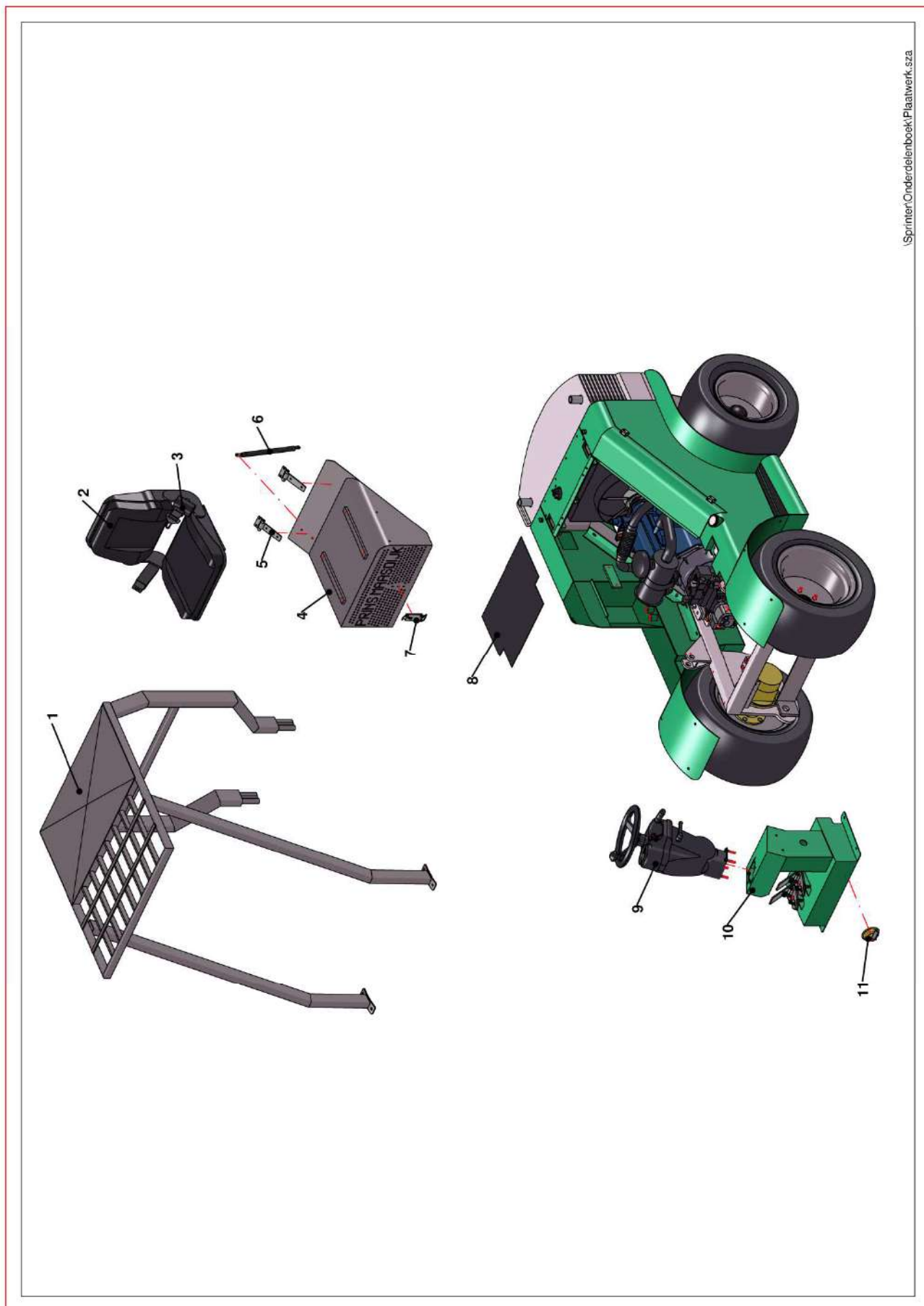
| | <i>Pagina</i> |
|--|--|
| OPMERKINGEN | 3 |
| 1 – PLAATWERK | 5 |
| 2 – MONTAGE AANDRIJVING | 7 |
| 3 – AANDRIJVING | FOUT! BLADWIJZER NIET GEDEFINIEERD. |
| 4 – LUCHTHUISHOUDING | 11 |
| 5 – BRANDSTOFSYSTEEM | 13 |
| 6 – GAS- EN REMVERBINDING | 15 |
| 7 – HEFMAST | 17 |
| 8 – SIDE-SHIFT | 19 |
| 9 – MONTAGE STUURAS EN BALLAST | 23 |
| 10 – STUURAS | FOUT! BLADWIJZER NIET GEDEFINIEERD. |
| 11 – VELGEN EN BANDEN | 29 |
| 12 – HYDRAULIEK AANDRIJFMOTOREN | 31 |
| 13 – HYDRAULIEK RADIATEURKOELING | 33 |
| 14 – HYDRAULIEK HEFFEN | 35 |
| 15 – HYDRAULIEK NEIGCILINDERS | 37 |
| 16 – HYDRAULIEK STUURINRICHTING | 39 |
| 17 – VERLICHTING (OPTIONEEL) EN KABELBOOM | 41 |

OPMERKINGEN

- Gebruik bij het bestellen van onderdelen dit onderdelenboek.
- Vermeld altijd het serienummer en het servicenummer van de heftruck. Deze zijn ingeslagen in het typeplaatje op het dashboard van de heftruck.
- Bij het bestellen van onderdelen altijd het juiste onderdeelnummer en omschrijving vermelden.
- Sommige onderdelen zijn alleen compleet te verkrijgen, vandaar dat geen onderdeelnummer is vermeld.
- Dit onderdelenboek kan zonder voorafgaande mededeling gewijzigd worden.

Prins Mechanisatie
Tuindersweg 37
2676 BD Maasdijk
Holland

1 – PLAATWERK

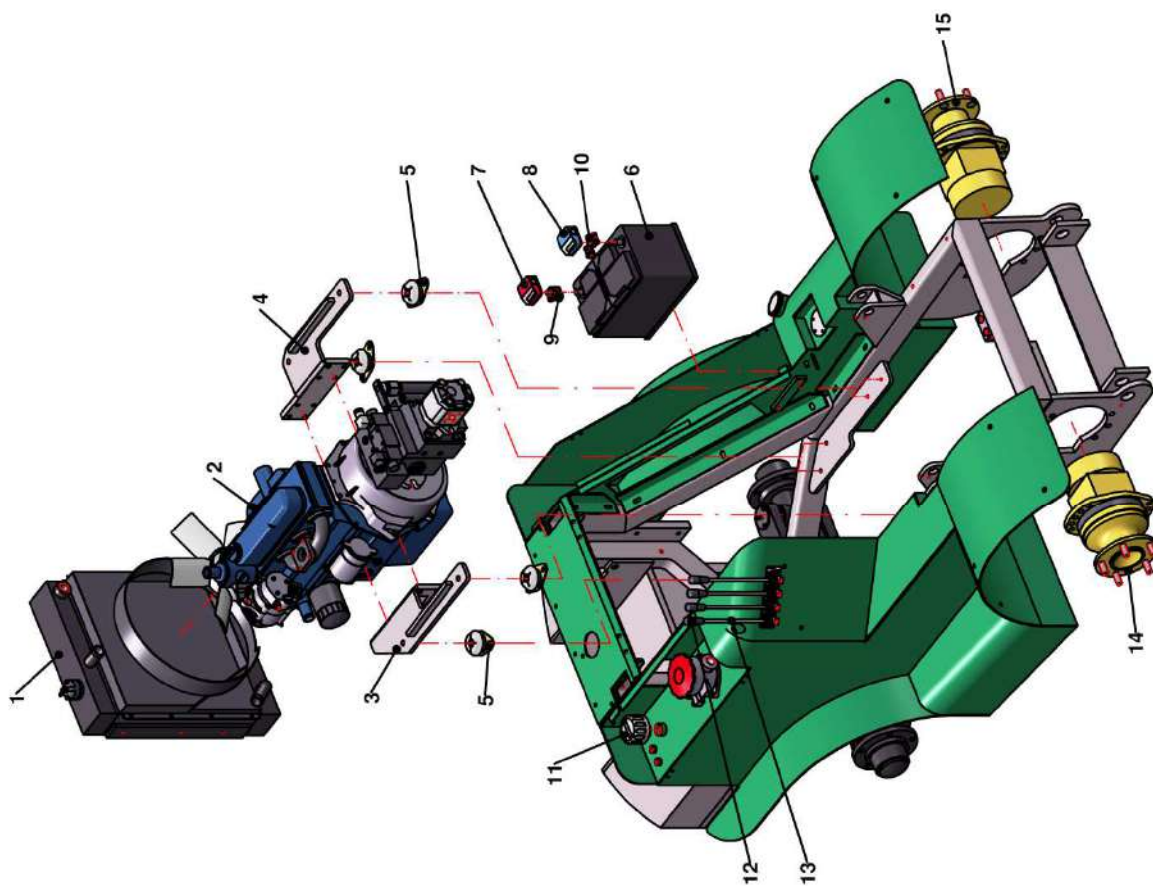


\\Sprinter\Onderdelenboek\Plaatwerk.sza

◀ **PLAATWERK**

| Pos.nr. | Aantal | Omschrijving | Artikelnummer |
|----------------|---------------|----------------------------|----------------------|
| 1 | 1 | Veiligheidskooi | PH.1111 |
| 2a | 1 | Stoel Columbus (standaard) | P12.0105 |
| 2b | 1 | Stoel GS12 | P12.0109 |
| 2c | 1 | Stoel KAB211 | P12.0350 |
| 3 | 1 | Veiligheidsgordel | P12.0350.5 |
| 4 | 1 | Motorkap | PH.0015 |
| 5 | 2 | Scharnier motorkap | P80.1669 |
| 6 | 1 | Gasveer motorkap | P12.0020 |
| 7 | 1 | Sluiting motorkap | P12.0524 |
| 8 | 1 | Voetplaat | PH.0199 |
| 9 | 1 | Stuurkolom | PH.0100 |
| 10 | 1 | Dashboard | PH.0006 |
| 11 | 1 | Claxon | P01.0191 |

2 – MONTAGE AANDRIJVING

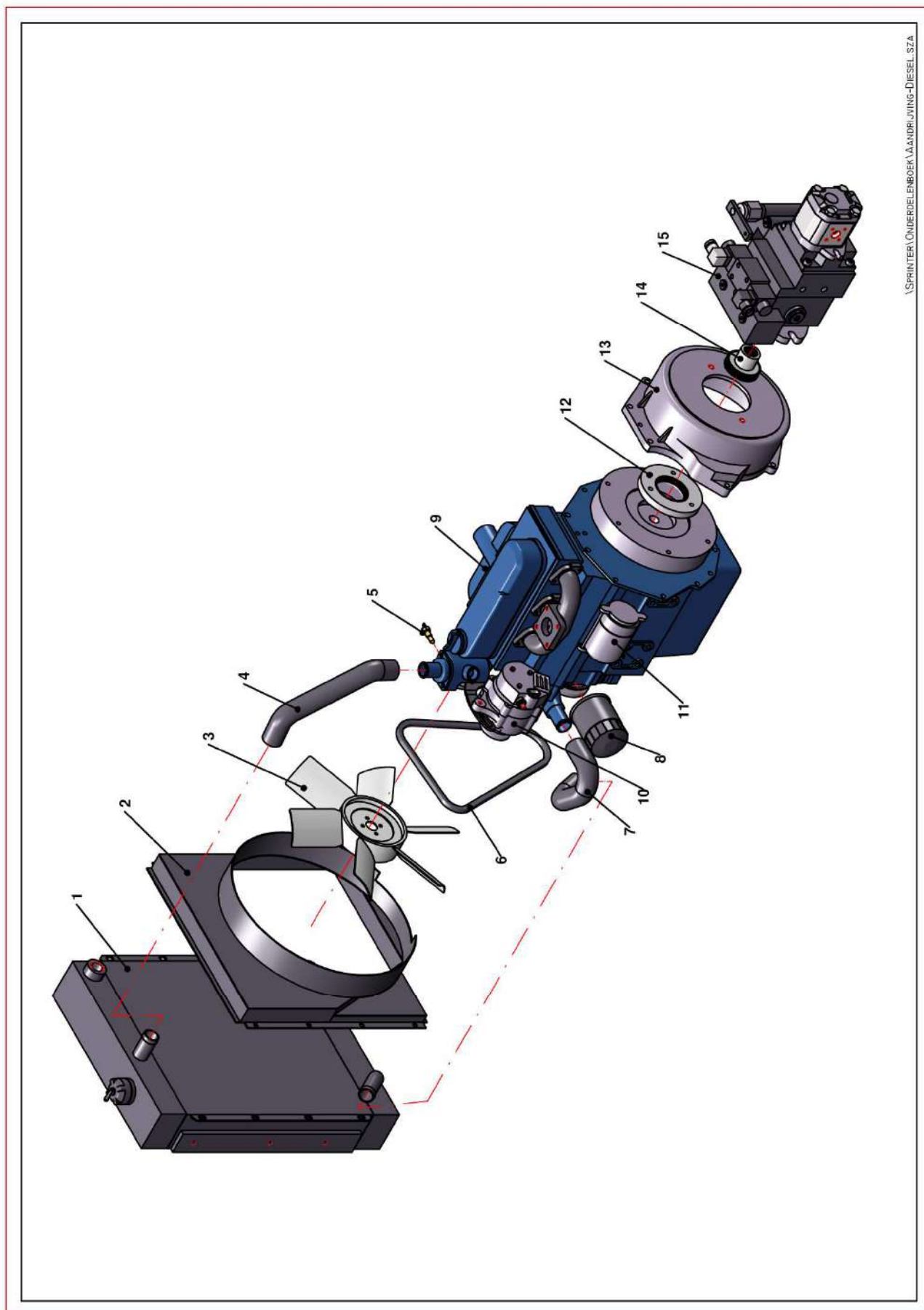


\\Sprinter\Onderdelenboek\Montage-Aandrijving-Diesel.sza

◀ MONTAGE AANDRIJVING

| Pos.nr. | Aantal | Omschrijving | Artikelnummer |
|----------------|---------------|-------------------------|----------------------|
| 1 | 1 | Combikoeler | PH.FR6693920001 |
| 2 | 1 | Motor Kubota D1105 | M.31105.1 |
| 3 | 1 | Motorsteun Rechts | PH.0001 |
| 4 | 1 | Motorsteun Links | PH.0002 |
| 5 | 4 | Trillingsdemper | P10.0026 |
| 6 | 1 | Accu 12V 45Ah 190A | P01.54577A |
| 7 | 1 | Accukap minpool | P01.0059 |
| 8 | 1 | Accukap pluspool | P01.0058 |
| 9 | 1 | Accuklem minpool | P01.0017.1 |
| 10 | 1 | Accuklem pluspool | P01.0017 |
| 11 | 1 | Dop Hydrauliektank 3/4" | P02.0153 |
| 12 | 4 | Knop Ventielhendel | P02.220008.1 |
| 13 | 4 | Ventielhendel | P02.220008.2 |
| 14 | 1 | Rijmotor Rechts | PH.A06479S |
| 15 | 1 | Rijmotor Links | PH.A06482V |

3 – AANDRIJFUNIT & KOELING

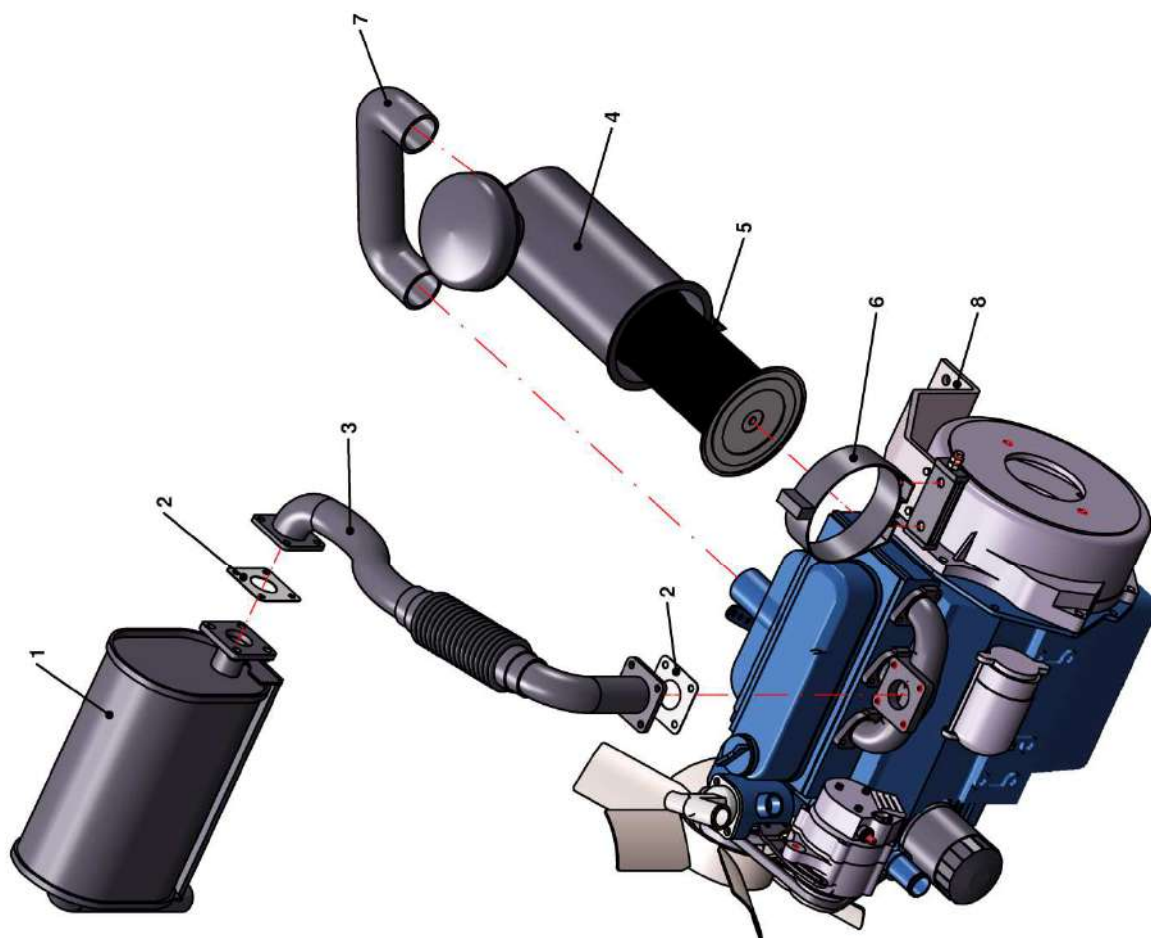


\\SPRINTER\ONDERDELENBOEK\AANDRIJVING-DIESEL.SZA

◀ Aandrijfunit & Koeling

| Pos.nr. | Aantal | Omschrijving | Artikelnummer |
|----------------|---------------|------------------------|----------------------|
| 1 | 1 | Combikoeler | PH.FR6693920001 |
| 2 | 1 | Windtunnel combikoeler | PH.0150 |
| 3 | 1 | Blazende fan | K320 |
| 4 | 1 | Radiateurslang boven | BKS.8674 |
| 5 | 1 | Temperatuurzender | P01.0601 |
| 6 | 1 | V-snaar | 16282.9701.0 |
| 7 | 1 | Radiateurslang onder | OKS.8675 |
| 8 | 1 | Oliefilter | HH160.3209.0 |
| 9 | 1 | Motor Kubota D1105 | M.31105.1 |
| 10 | 1 | Dynamo | 16678.6401.0 |
| 11 | 1 | Startmotor | K232 |
| 12 | 1 | Meeneemflens | AC.SM0200 |
| 13 | 1 | Vliegwielhuis | AC.05SAEB |
| 14 | 1 | Meeneemtandwiel | AC.SM0223 |
| 15 | 1 | Verstelpomp | PH.M4PV28D235AR3BMV |

4 – LUCHTHUISHOUDING

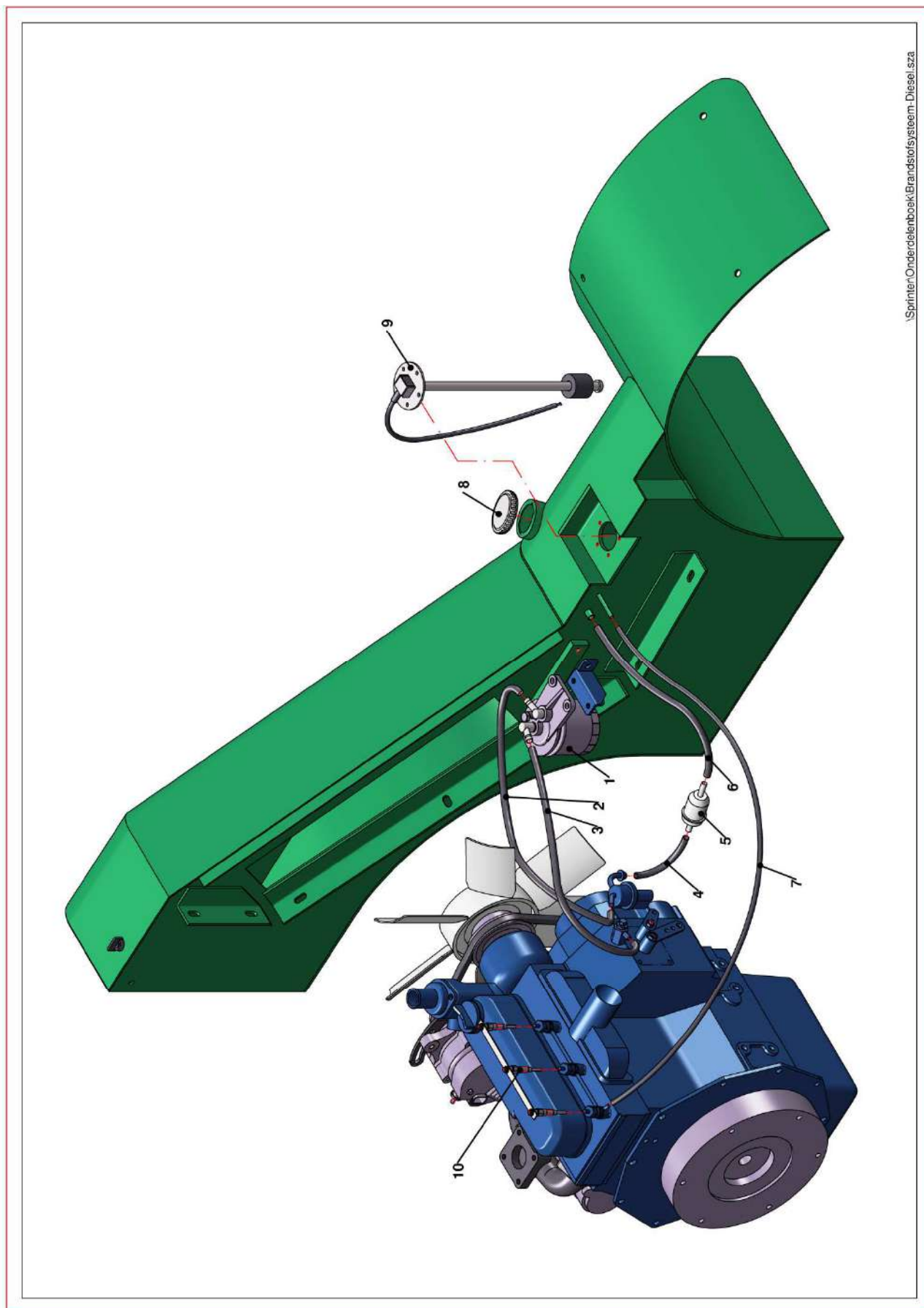


\\SPRINTER\ONDERDELENBOEK\LUCHTHUISHOUDING-DIESEL_SZA

LUCHTHUISHOUDING

| Pos.nr. | Aantal | Omschrijving | Artikelnummer |
|----------------|---------------|------------------------|----------------------|
| 1 | 1 | Uitlaatdemper | PH.3002050 |
| 2 | 2 | Pakking uitlaat | 15263.1237.0 |
| 3 | 1 | Verloop uitlaat | PH.2229 |
| 4 | 1 | LuchtfILTER | K198 |
| 5 | 1 | LuchtfILTERelement | 15741.1108.0 |
| 6 | 1 | LuchtfILTERklem | 38430.1398.0 |
| 7 | 1 | Slang inlaatspruitstuk | 16616.1162.1 |
| 8 | 1 | LuchtfILTERsteun | PH.666690 |

5 – BRANDSTOFSYSTEEM

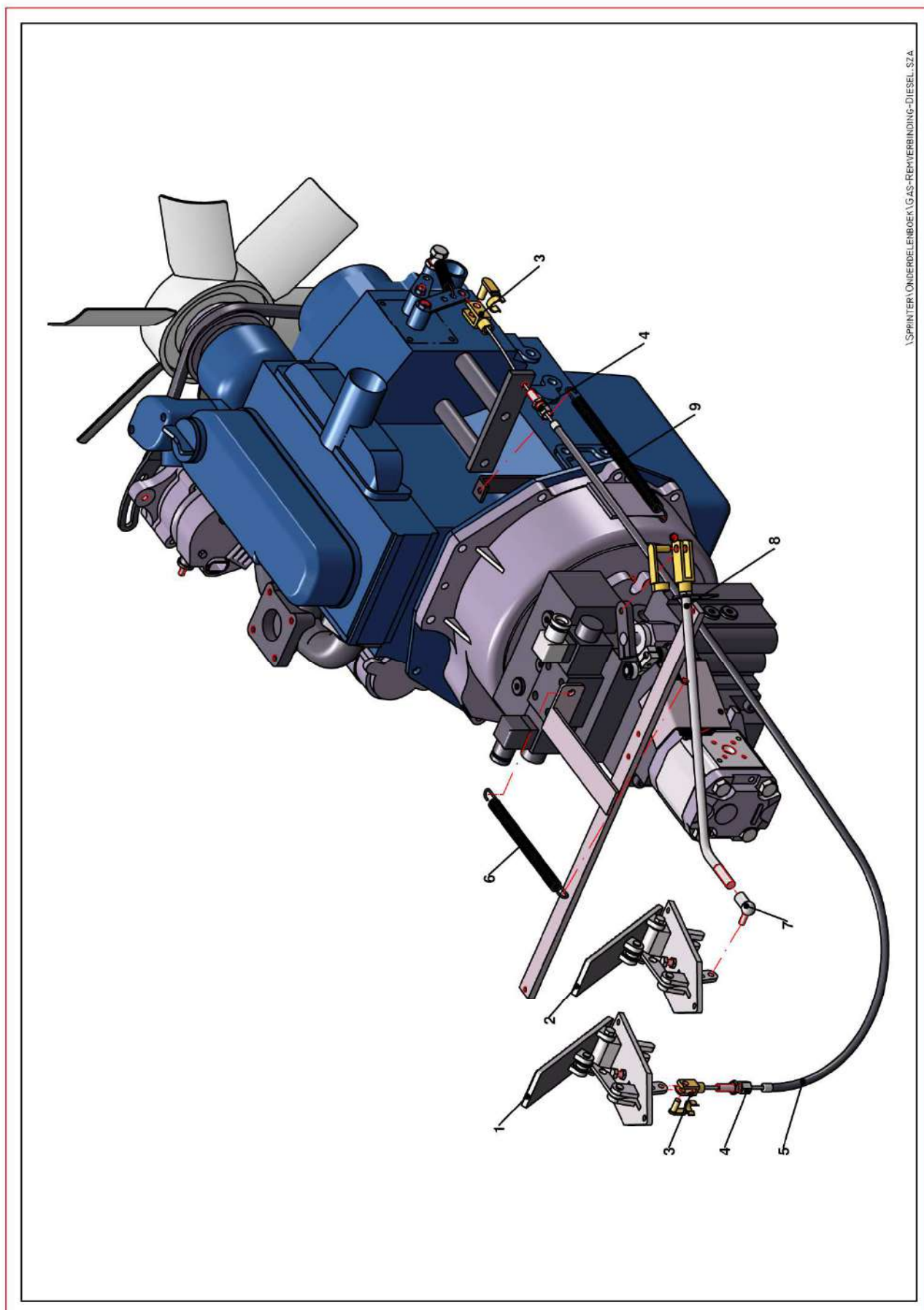


\\Sprinter\Onderdelenboek\Brandstofstelsysteem-Diesel.lza

◀ **BRANDSTOFSYSTEEM**

| Pos.nr. | Aantal | Omschrijving | Artikelnummer |
|----------------|---------------|----------------------------------|----------------------|
| 1 | 1 | Brandstoffilterelement | 15221.4308.0 |
| 2 | 1 | Brandstofslang 8mm aanvoer 600mm | P12.0529 |
| 3 | 1 | Brandstofslang 8mm aanvoer 260mm | P12.0529 |
| 4 | 1 | Brandstofslang 8mm aanvoer 480mm | P12.0529 |
| 5 | 1 | Brandstoffilter | P11.1030.1 |
| 6 | 1 | Brandstofslang 8mm aanvoer 190mm | P12.0529 |
| 7 | 1 | Brandstofslang 6mm retour 500mm | 19268.4252.0 |
| 8 | 1 | Tankdop | P12.0021 |
| 9 | 1 | Tankvlotter | PH.1000 |
| 10 | 3 | Gloeibougie | 16851.6551.0 |

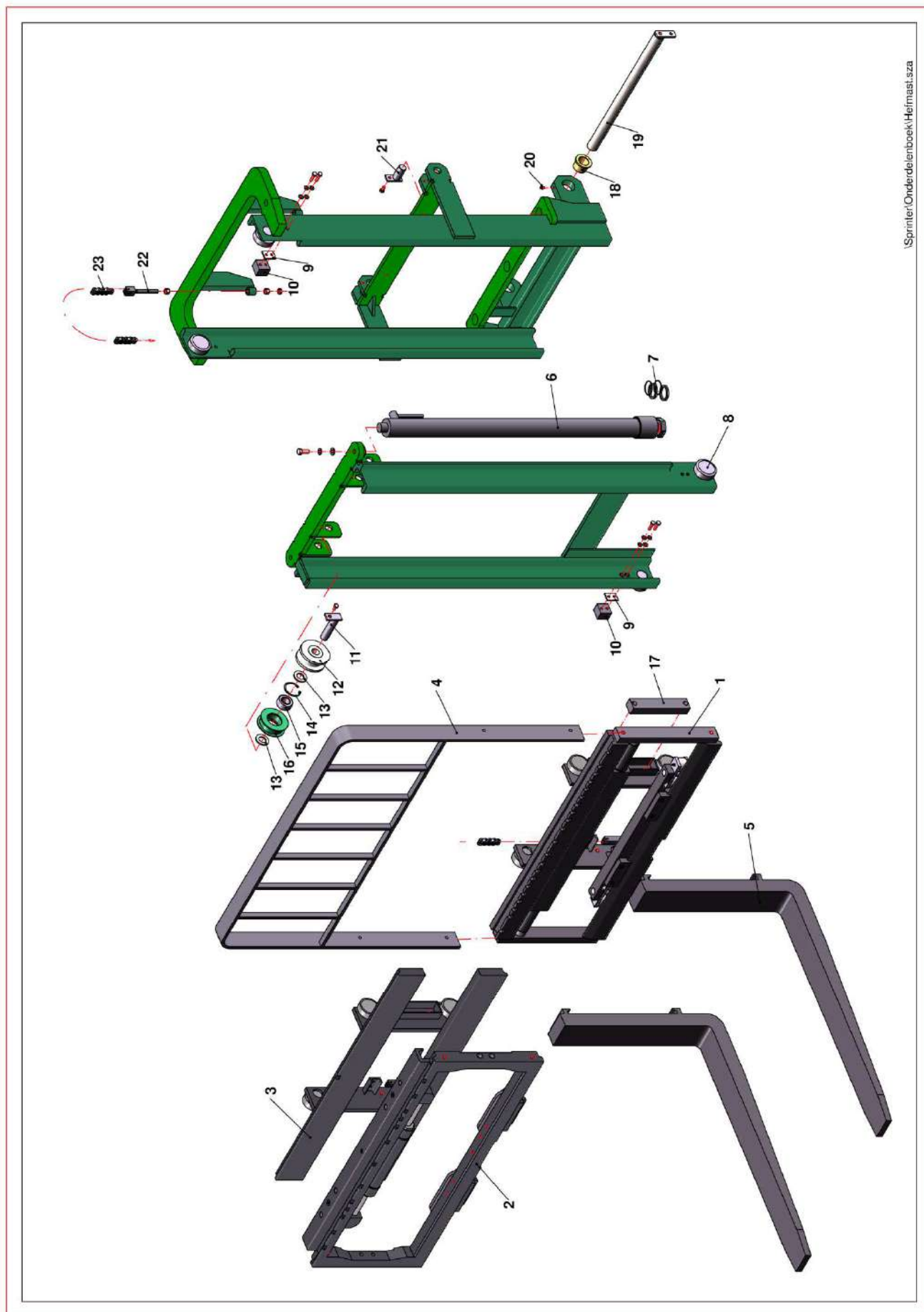
6 – GAS- EN REMVERBINDING



◀ GAS- EN REMVERBINDING

| Pos.nr. | Aantal | Omschrijving | Artikelnummer |
|---------|--------|------------------|---------------|
| 1 | 1 | Gaspedaal | P12.220012 |
| 2 | 1 | Rempedaal | P12.220012 |
| 3 | 2 | Gaffel M6 | LA.570.0934 |
| 4 | 2 | Kabelstelbout M8 | P12.10002 |
| 5 | 1 | Gaskabel | P12.10050 |
| 6 | 1 | Trekveer | P12.0252 |
| 7 | 1 | Kogelgewricht M6 | P12.0016 |
| 8 | 1 | Remstang | PH.1001 |
| 9 | 1 | Trekveer | P12.0252 |

7 – HEFMAST

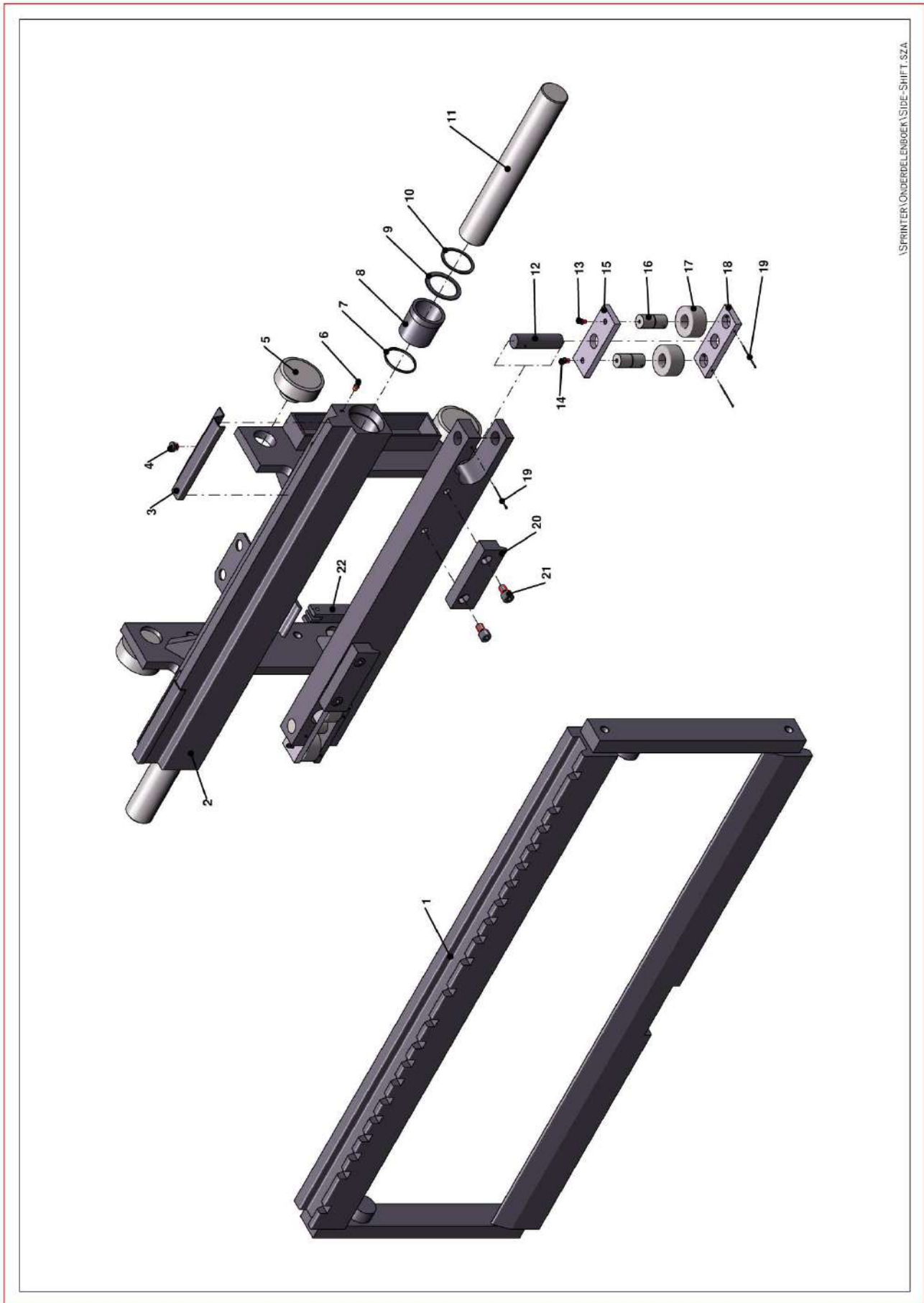


\\Sprinter\Onderdelenboek\Hefmast.sza

◀ HEFMAST

| Pos.nr. | Aantal | Omschrijving | Artikelnummer |
|---------|--------|---|---------------|
| 1 | 1 | Vorkenbord met geïntegreerde Side-Shift | P80.1050 |
| 2 | 1 | Side-Shift 1020mm tbv Voorhang-vorkenbord | 55F-SSE-029 |
| 3 | 1 | Voorhang-vorkenbord | P80.54545 |
| 4 | 1 | Lastrek | P80.1052 |
| 5 | 2 | Vork l=1000 mm | V100x35x10002 |
| | 2 | Vork l=1200 mm | V100x35x12002 |
| 6 | 2 | Hefcilinder 1780mm (M36-moer) | P80.0080 |
| | 2 | Hefcilinder 2800mm (M36-moer) | P80.0090 |
| 7 | ~ | Keerringset Hefmastcilinder | DC253050000KR |
| 8 | 8 | Hefmastlager | P15.0032 |
| 9a | 4 | Vulplaatje dikte = 8mm | P80.0122 |
| 9b | 4 | Shim mast | P80.0048 |
| 10 | 4 | Glijblok hefmast | PA.12.4.13 |
| 11 | 1 / 2 | Borgpen Mastrol | P80.105 |
| 12 | 1 / 2 | Geleiderrol hydroslang | PA.12.4.5 |
| 13 | 2 / 4 | Vlakke sluitring M24 | P03.11.24.00 |
| 14 | 1 / 2 | Seegerringgat 52x2 | P03.08.J52.00 |
| 15 | 1 / 2 | Lager 3205-2RS1 | L.3205.2RS |
| 16 | 1 / 2 | Ketting wiel | PA.12.4.4 |
| 17 | 2 | Glijblok vorkenbord | PA.100910 |
| 18 | 2 | Bronzen lager | PA.100800 |
| 19 | 1 | As hefmast / frame | P80.1803 |
| 20 | 2 | Smeernippel M6 | P03.00007 |
| 21 | 2 | Borgpen Neigcilinder/Mast | P80.107 |
| 22 | 2 | Ankerbout BL544 compleet | PA.100110.3 |
| 23 | 2 | Hefketting BL544 | PA.100110.2 |

8A – GEÏNTEGREERDE SIDE-SHIFT



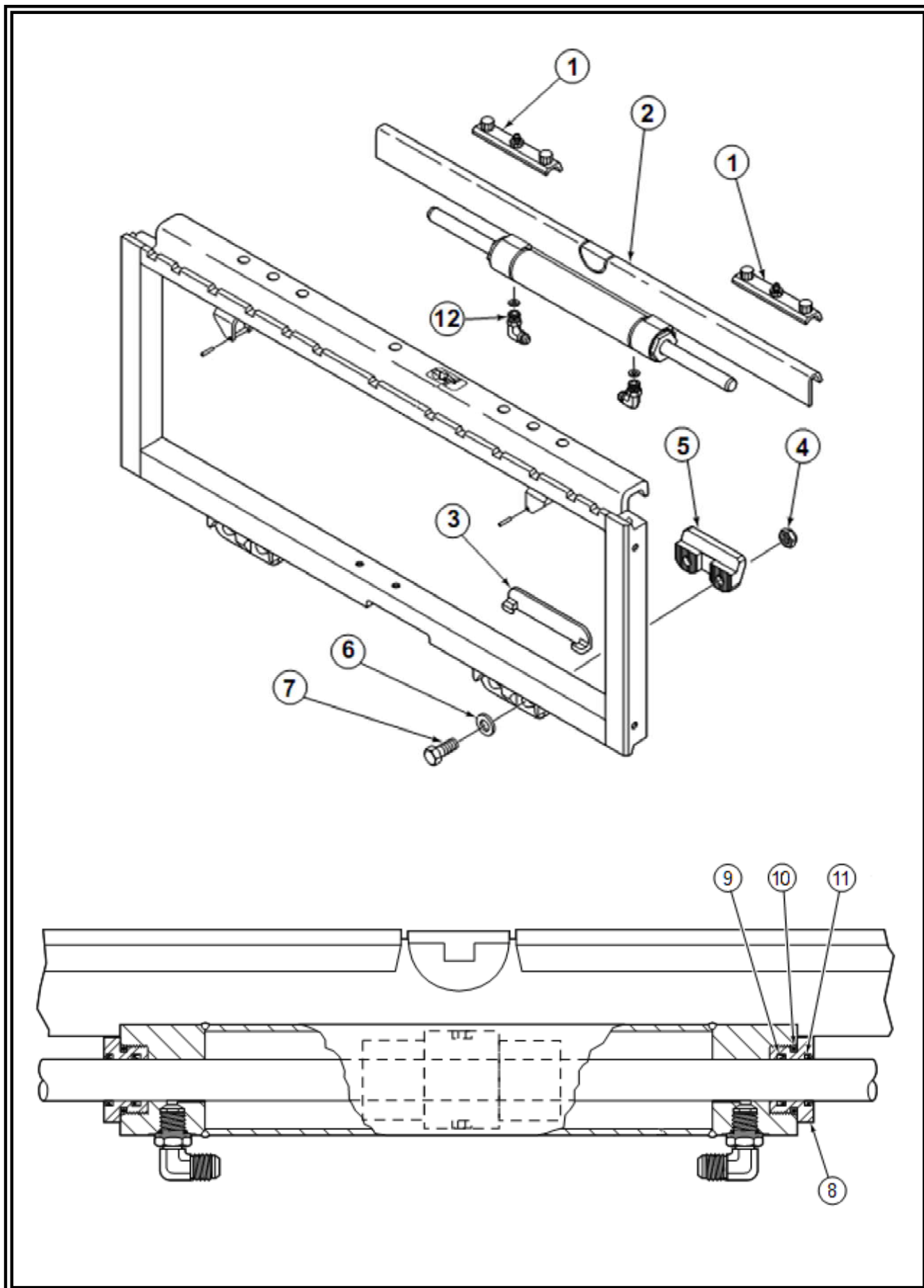
\\SPRINTER\ONDERDELENBOEK\SIDE-SHIFT.SZA

◀ GEÏNTEGREERDE SIDE-SHIFT

| Pos.nr. | Aantal | Omschrijving | Artikelnummer |
|---------|--------|------------------------|---------------|
| 1 | 1 | Mobiel Frame | 101230056CBO |
| 2 | 1 | Vast Frame | 101220436CBO |
| 3 | 2 | Bovenplaat | 101230420CBO |
| 4 | 2 | Bevestiging bovenplaat | 101230421CBO |
| 5 | 4 | Hefmastlager | P15.0032 |
| 6 | 2 | Smeernippel | 47065007BO |
| 7 | 2 | Pakking | 41041326BO |
| 8 | 2 | Glijblok | 101230003CBO |
| 9 | 2 | Ring | 41041327BO |
| 10 | 2 | Elastische ring | 42038101BO |
| 11 | 2 | Cilinderstang | 101230004CBO |
| 12 | 2 | As | 101230035ZBO |
| 13 | 2 | Smeernippel | 47065001BO |
| 14 | 2 | Smeernippel | 47065006BO |
| 15 | 2 | Lagerhouder boven | 101230030ZBO |
| 16 | 4 | As | 101230029ZBO |
| 17 | 4 | Geleiderlager | 40033053BO |
| 18 | 2 | Lagerhouder onder | 101230031ZBO |
| 19 | 4 | Borgpen | 46063017BO |
| 20 | 2 | Borgplaat onder | 101230198CBO |
| 21 | 4 | Bout | 44046501BO |
| 22 | 2 | Eindblok BL544 | PA.100110.1 |

| Pos.nrs. | Kit | Artikelnummer |
|----------|--|---------------|
| | Vorkenbord met geïntegreerde Side-Shift compleet | P80.1050 |
| 12-19 | Geleider rechts | 141230032CBO |
| 12-19 | Geleider links | 141230033CBO |

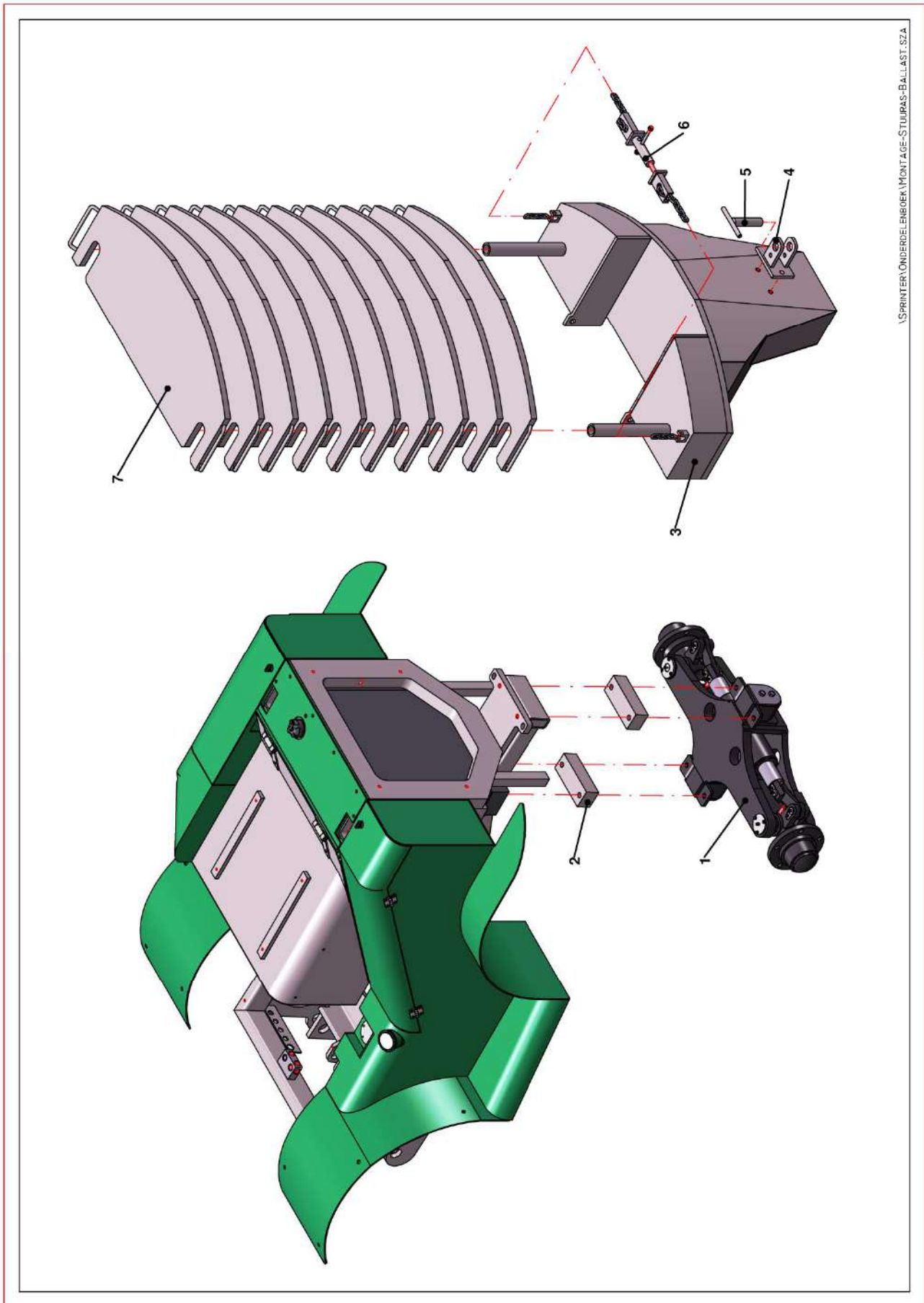
8B – SIDE-SHIFT VOORHANG-VORKENBORD



◀ **SIDE-SHIFT VOORHANG-VORKENBORD**

| Pos.nr. | Aantal | Omschrijving | Artikelnummer |
|----------------|---------------|--------------------------|----------------------|
| 1 | 2 | Glijstrip boven | 228782CA |
| 2 | 1 | Side-Shiftcilinder | SP210061CAS |
| 3 | 2 | Glijlager onder | 225570CA |
| 4 | 4 | Moer M16x2 | P80.1050.15 |
| 5 | 2 | Geleidingsplaat onder | 204186CA |
| 6 | 4 | Sluitring | P80.1050.16 |
| 7 | 4 | Bout M16x45 | P80.1050.32 |
| 8 | 2 | Kap cilinder | P80.1050.18 |
| 9 | 2 | Afdichting cilinderstang | P80.1050.21 |
| 10 | 2 | O-Ring | P80.1050.20 |
| 11 | 2 | Afdichting | P80.1050.19 |
| 12 | 2 | Inschroefkoppeling | P80.1050.17 |

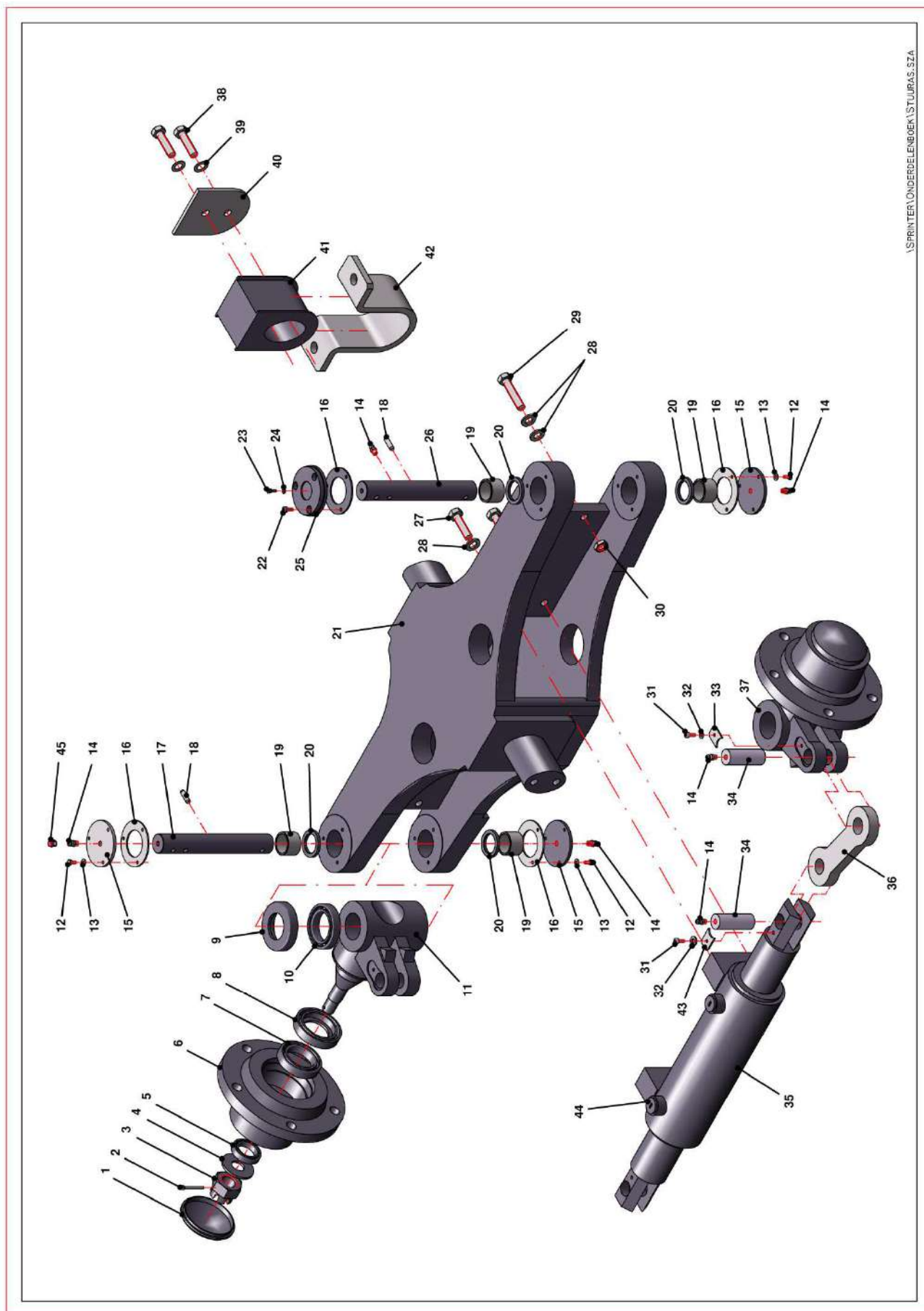
9 – MONTAGE STUURAS & BALLAST



◀ MONTAGE STUURAS EN BALLAST

| Pos.nr. | Aantal | Omschrijving | Artikelnummer |
|---------|--------|--------------------|---------------|
| 1 | 1 | Stuuras | P80.2002 |
| 2 | 2 | Asmontageblok 45mm | P80.0097 |
| 3 | 1 | Contrablokken | PH.0021 |
| 4 | 1 | Trekhaak | PA.12.7.5 |
| 5 | 1 | Trekhaakpen | P12.50202 |
| 6 | 1 | Kettingspanner | PH.6060 |
| 7 | ~ | Ballastplaat | PH.0030 |

10A – STUURAS (TOT SN.82142)



\\SPRINTER\ONDERDELENBOEK\STUURAS.SZA

◀ Stuuras (TOT SN.82142)

| Pos.nr. | Aantal | Omschrijving | Artikelnummer |
|---------|--------|------------------------|---------------|
| 1 | 2 | Deksel | P80.2020 |
| 2 | 2 | Splitpen | P80.2021 |
| 3 | 2 | Moer M24x2 | P80.2022 |
| 4 | 2 | Ring | P80.2023 |
| 5 | 2 | Lager | P80.2024 |
| 6 | 2 | Naaf | P80.2025 |
| 7 | 2 | Lager | P80.2026 |
| 8 | 2 | Keerring | P80.2027 |
| 9 | 2 | Stofdeksel | P80.2028 |
| 10 | 2 | Lager | P80.2029 |
| 11 | 1 | Fusee Links | P80.2030 |
| 12 | 9 | Schroef M5x16 | P80.2031 |
| 13 | 9 | Ring | P80.2032 |
| 14 | 6 | Smeernippel M6 | P80.2033 |
| 15 | 3 | Deksel | P80.2034 |
| 16 | 4 | Pakking | P80.2035 |
| 17 | 1 | Fuseepen Links | P80.2036 |
| 18 | 2 | Stift | P80.2037 |
| 19 | 4 | Lager | P80.2038 |
| 20 | 4 | Afdichtring | P80.2039 |
| 21 | 1 | Stuuras behuizing | P80.2040 |
| 22 | 3 | Schroef | P80.2041 |
| 23 | 1 | As | P80.2042 |
| 24 | 1 | Moer M6 | P80.2043 |
| 25 | 1 | Steuring | P80.2044 |
| 26 | 1 | Fuseepen Rechts | P80.2045 |
| 27 | 4 | Bout M12x35 | P80.2046 |
| 28 | 8 | Ring M12 | P80.2047 |
| 29 | 2 | Bout M12x50 | P80.2048 |
| 30 | 2 | Moer M12 | P80.2049 |
| 31 | 4 | Schroef M6x14 | P80.2050 |
| 32 | 4 | Ring | P80.2051 |
| 33 | 2 | Borgplaat fusee | P80.2052 |
| 34 | 2 | Pen Stuurcilinder | P80.2053 |
| 35 | 1 | Stuurcilinder | P80.2054 |
| 36 | 2 | Verbindingsstang Fusee | P80.2055 |
| 37 | 1 | Fusee Rechts | P80.2056 |
| 38 | 4 | Bout M10x25 | P80.2057 |
| 39 | 4 | Sluitring | P80.2058 |
| 40 | 2 | Borgplaat Rubber | P80.2059 |
| 41 | 2 | Rubber Stuuras | P80.2060 |
| 42 | 2 | Steun Rubber | P80.2061 |
| 43 | 2 | Borgplaat cilinder | P80.2062 |
| 44 | 2 | Plug | P80.2063 |
| 45 | 6 | Dopje voor Smeernippel | P80.2064 |

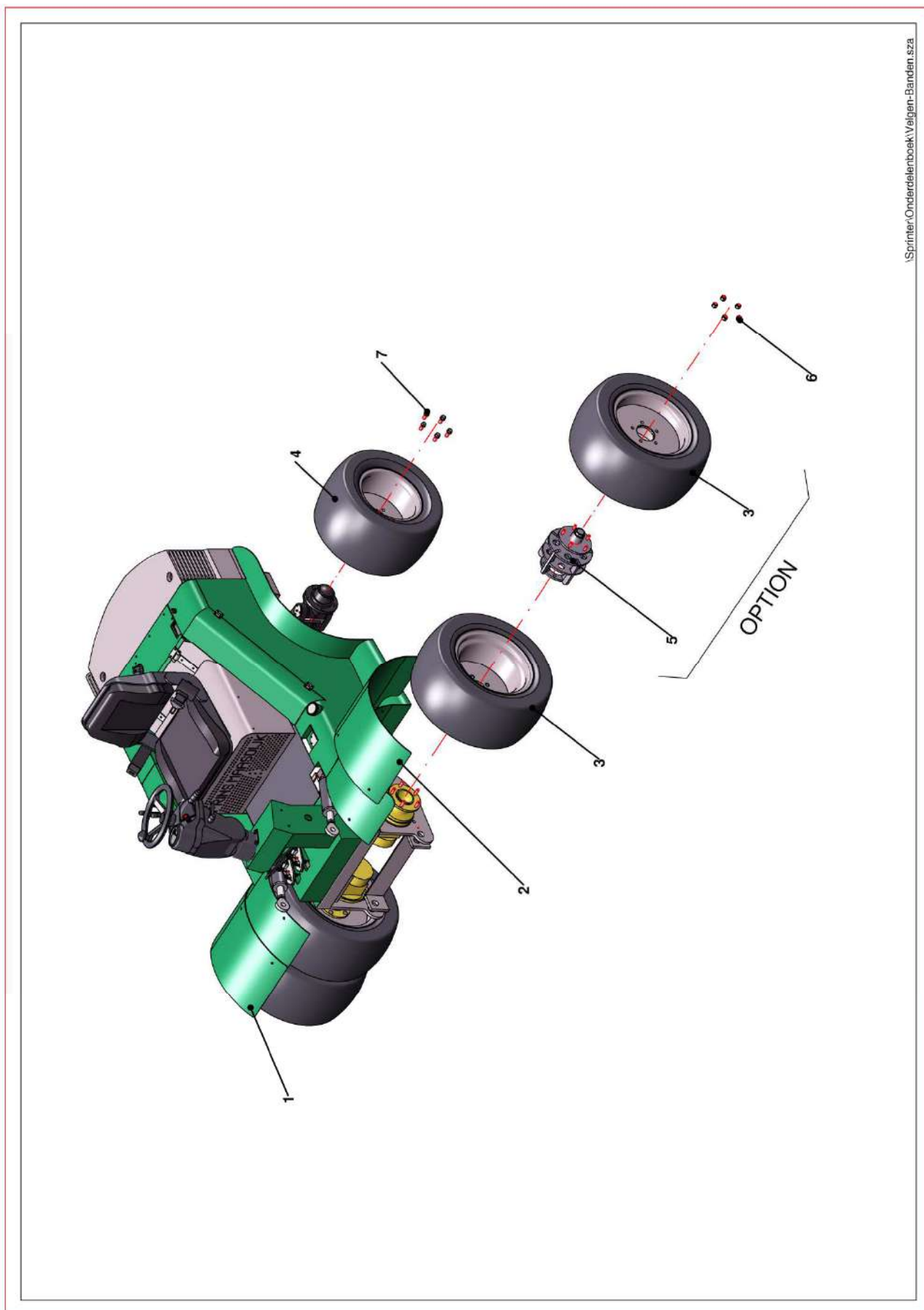
| Pos.nrs. | Kit | Artikelnummer |
|-------------------------------------|-----------------------|---------------|
| 1-44 | Stuuras compleet | P80.2002 |
| 38-42 | Askantelkit Stuuras | P80.2100 |
| 30-31; 35; 44 | Cilinderkit Stuuras | P80.2300 |
| 2-4; 9-11; 17-18 | Fusee links compleet | P80.2400 |
| 2-4; 9-10; 14; 18; 23-24; 26; 37 | Fusee rechts compleet | P80.2500 |
| 1; 5-8 | Naaf compleet | P80.2600 |
| 14; 31-34; 36; 43 | Verbindingsstangkit | P80.2700 |

◀ Stuuras (VANAF SN.82143)

| Pos.nr. | Aantal | Omschrijving | Artikelnummer |
|---------|--------|------------------------------|---------------|
| 20 | 1 | Stuuras Behuizing | 43101F118071 |
| 40 | 1 | Fusee Rechts | 43251F110071 |
| 41 | 1 | Fusee Links | 43261F110071 |
| 42 | 2 | Fuseepin links | 43232F218071 |
| 42A | 2 | Lager | 432291331071 |
| 42B | 2 | Afdichtring | 432332332071 |
| 42C | 4 | Lager | 432282332071 |
| 42E | 2 | O-ring | 432422332071 |
| 42K | 2 | Kit afdichting Fuseepin | 44321012071 |
| 44 | 2 | Naaf | 438111048171 |
| 44 | 2 | Naaf (versie met zijringen) | 438131200071 |
| 44A | 2 | Lager binnen | 903664510471 |
| 44B | 2 | Lager buiten | 976003030671 |
| 44C | 12 | Bout | 901141201271 |
| 44D | 12 | Moer | 901791200471 |
| 44E | 2 | Splitpen | 853817603871 |
| 44F | 2 | O-ring | 438212200071 |
| 44G | 2 | Moer | 901712411671 |
| 44H | 2 | Ring | 431552054071 |
| 45 | 2 | Deksel | 438212054071 |
| 47 | 2 | Verbindingsstang Fusee boven | 437512344071 |
| 47 | 2 | Verbindingsstang Fusee onder | 437522344271 |
| AB | 2 | Smeernippel | 964560060971 |
| AC | 5 | Smeernippel | 964510060071 |
| AU | 2 | Bout | 815517600971 |
| BX | 2 | Bout | 901091001571 |
| CG | 4 | Bout | 911626148571 |
| CK | 8 | Ring | 437552344071 |
| CL | 4 | Schroef | 964560060971 |
| CP | 4 | Kraag | 437352344071 |
| DG | 4 | Pin | 437312344271 |
| DY | 2 | Moer | 901701000271 |
| EK | 0 | Spacer [T=3,0] | 432212342071 |
| EK | 0 | Spacer [T=4,0] | 432232342071 |
| EK | 0 | Spacer [T=3,5] | 432222342071 |
| EK | 0 | Spacer [T=4,5] | 432242342071 |
| EV | 4 | Ring | 902041800271 |
| GB | 2 | Bout | 815517600971 |
| HJ | 1 | Steuning Rechts | 43237FPD2071 |
| HJ | 1 | Steuning Links | 432371331071 |
| IK | 4 | Zelfborgende moer | 901791400271 |
| JC | 2 | Ring | 902041000371 |
| JS | 4 | Ring | 846127600171 |

| Pos.nrs. | Kit | Artikelnummer |
|----------|---|---------------|
| 01 | Stuuras compleet | 43110FPD1071 |
| 01 | Stuuras compleet met zijringen | 43120FPD1071 |
| 01 | Stuuras compleet met Str-pin boots | 43130FPD1071 |
| 01 | Stuuras compleet met Str-pin boots en zijringen | 43140FPD1071 |

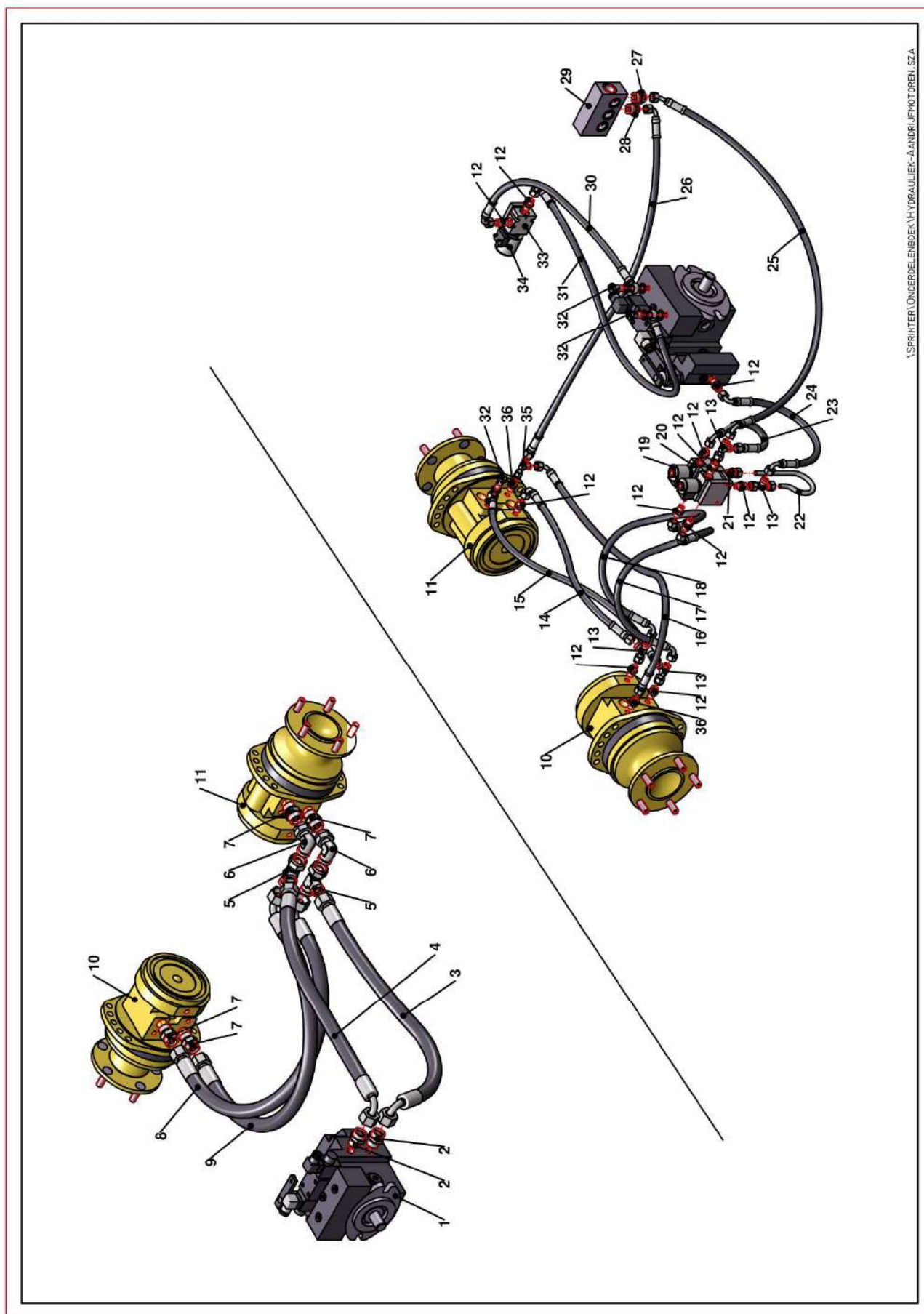
11 – VELGEN & BANDEN



◀ VELGEN & BANDEN

| Pos.nr. | Aantal | Omschrijving | Artikelnummer |
|----------------|---------------|---|----------------------|
| 1 | 1 | Voorscherm dubbellucht Rechts | PH.0031 |
| 2 | 1 | Voorscherm dubbellucht Links | PH.0032 |
| 3 | 2/4 | Aandrijf wiel Grijs 27x14LL-15 compleet | PH.0050 |
| 3a | 2/4 | Buitenband 27x14LL-15 | P04.01215 |
| 3b | 2/4 | Velg Grijs 27x14LL-15 | PH.0052 |
| 4 | 2 | Achterwiel Grijs 24x13-12 compleet | PE.0051 |
| 4a | 2 | Buitenband 24x13-12 | P04.01213 |
| 4b | 2 | Velg Grijs 24x13-12 | PE.0035 |
| 5 | 2 | Vrijloopnaaf (optioneel) | PH.2065 |
| 6 | 10 | Wielmoer | PA.100011 |
| 7 | 10 | Wielbout | P80.1060.5 |

12 – HYDRAULIEK AANDRIJFMOTOREN

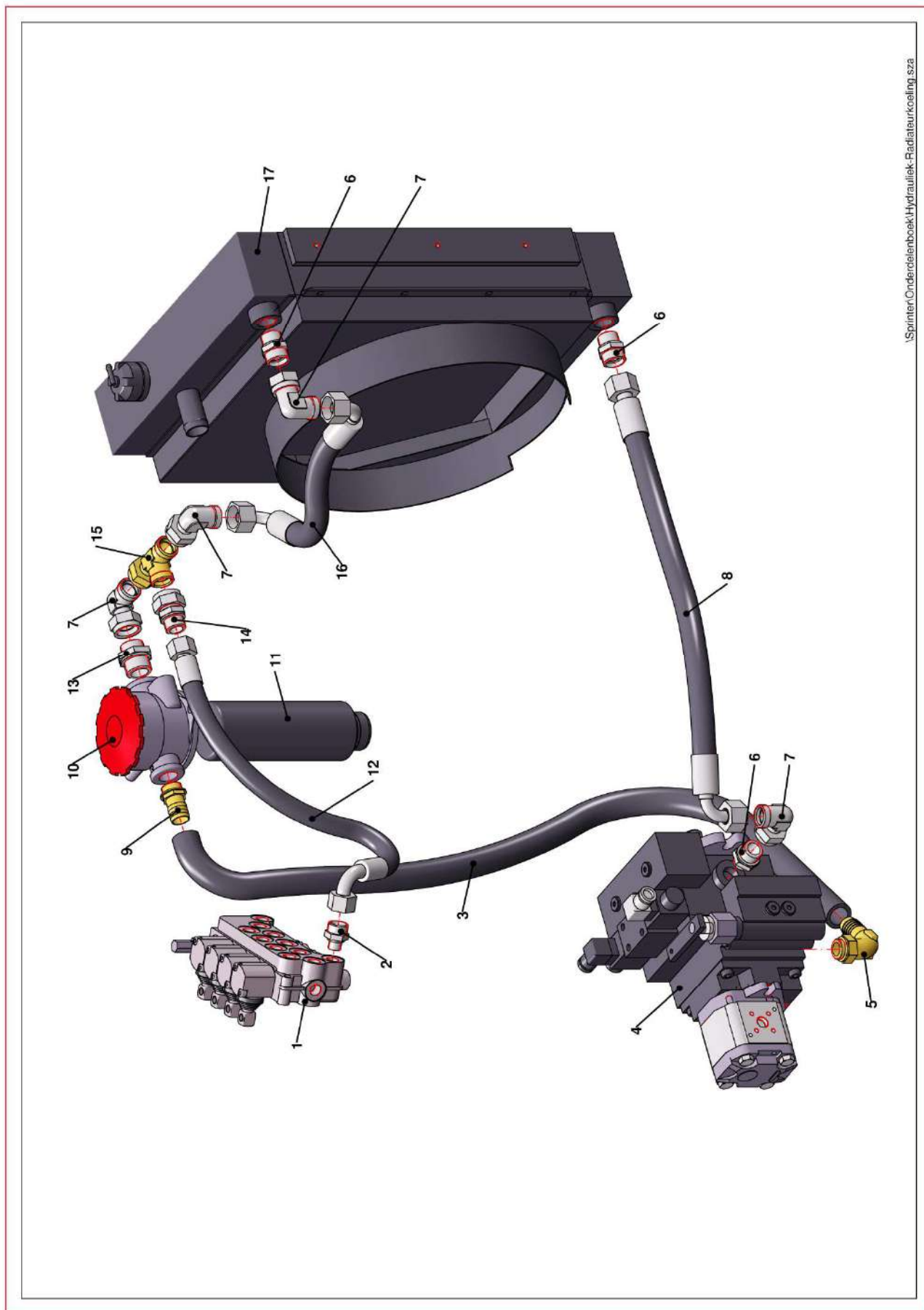


\\SPRINTER\ONDERDELENBOEK\HYDRAULIEK-AANDRIJFMOTOREN.SZA

◀ HYDRAULIEK AANDRIJFMOTOREN

| Pos.nr. | Aantal | Omschrijving | Artikelnummer |
|---------|--------|--------------------------------|---------------------|
| 1 | 1 | Verstelpomp | PH.M4PV28D235AR3BMV |
| 2 | 2 | Inschroefkoppeling ¾ - 20 | P2.GE20SREDOMD |
| 3 | 1 | Hydrauliekslang nr.35 | PH.2131 |
| 4 | 1 | Hydrauliekslang nr.36 | PH.2131 |
| 5 | 2 | T-verstel 20mm | P2.EL20SOMD |
| 6 | 2 | Knie verstel 20mm | P2.EW20SOMD |
| 7 | 4 | Inschroefkoppeling ½ - 20 | P2.GE20SR1/2EDOMD |
| 8 | 1 | Hydrauliekslang nr.33 | PH.2129 |
| 9 | 1 | Hydrauliekslang nr.34 | PH.2130 |
| 10 | 1 | Rijmotor Links | PH.A06482V |
| 11 | 1 | Rijmotor Rechts | PH.A06479S |
| 12 | 11 | Inschroefkoppeling ¼ - 10 | P2.GE10LREDOMD |
| 13 | 4 | T-verstel 10mm | P2.EL10LOMD |
| 14 | 1 | Hydrauliekslang nr.4 | PH.2103 |
| 15 | 1 | Hydrauliekslang nr.24 | PH.2123 |
| 16 | 1 | Hydrauliekslang nr.2 | PH.2101 |
| 17 | 1 | Hydrauliekslang nr.12 | PH.2111 |
| 18 | 1 | Hydrauliekslang nr.5 | PH.2104 |
| 19 | 2 | Spoel 12v 08EG | PH.4305862 |
| 20 | 2 | 3-wegklep | PH.7028720 |
| 21 | 1 | Inschroefnippel ¼" - 10 | P2.GE10LREDOMD |
| 22 | 1 | Hydrauliekleiding 10mm x 400mm | P60.10400KP |
| 23 | 1 | Hydrauliekslang nr.7 | PH.2106 |
| 24 | 1 | Hydrauliekslang nr.3 | PH.2102 |
| 25 | 1 | Hydrauliekslang nr.39 | PH.2134 |
| 26 | 1 | Hydrauliekslang nr.1 | PH.2100 |
| 27 | 1 | Inschroefkoppeling ½" x ¼" | P2.22440408 |
| 28 | 1 | Inschroefkoppeling ½" x 8 | P2.GE08LR1/2EDOMD |
| 29 | 1 | Retourblok | PH.0018 |
| 30 | 1 | Hydrauliekslang nr.25 | PH.2124 |
| 31 | 1 | Hydrauliekslang nr.26 | PH.2125 |
| 32 | 2 | Banjobout ¼" | P2.226204HD |
| 33 | 1 | 2-wegklep | PH.7028230 |
| 34 | 1 | Spoel 12v 10/12/16EG | PH.4305882 |
| 35 | 1 | T-verstel 8mm | P2.EL08LOMD |
| 36 | 2 | Inschroefnippel ¼" - 8 | P2.GE08LREDOMD |

13 – HYDRAULIEK RADIATEURKOELING

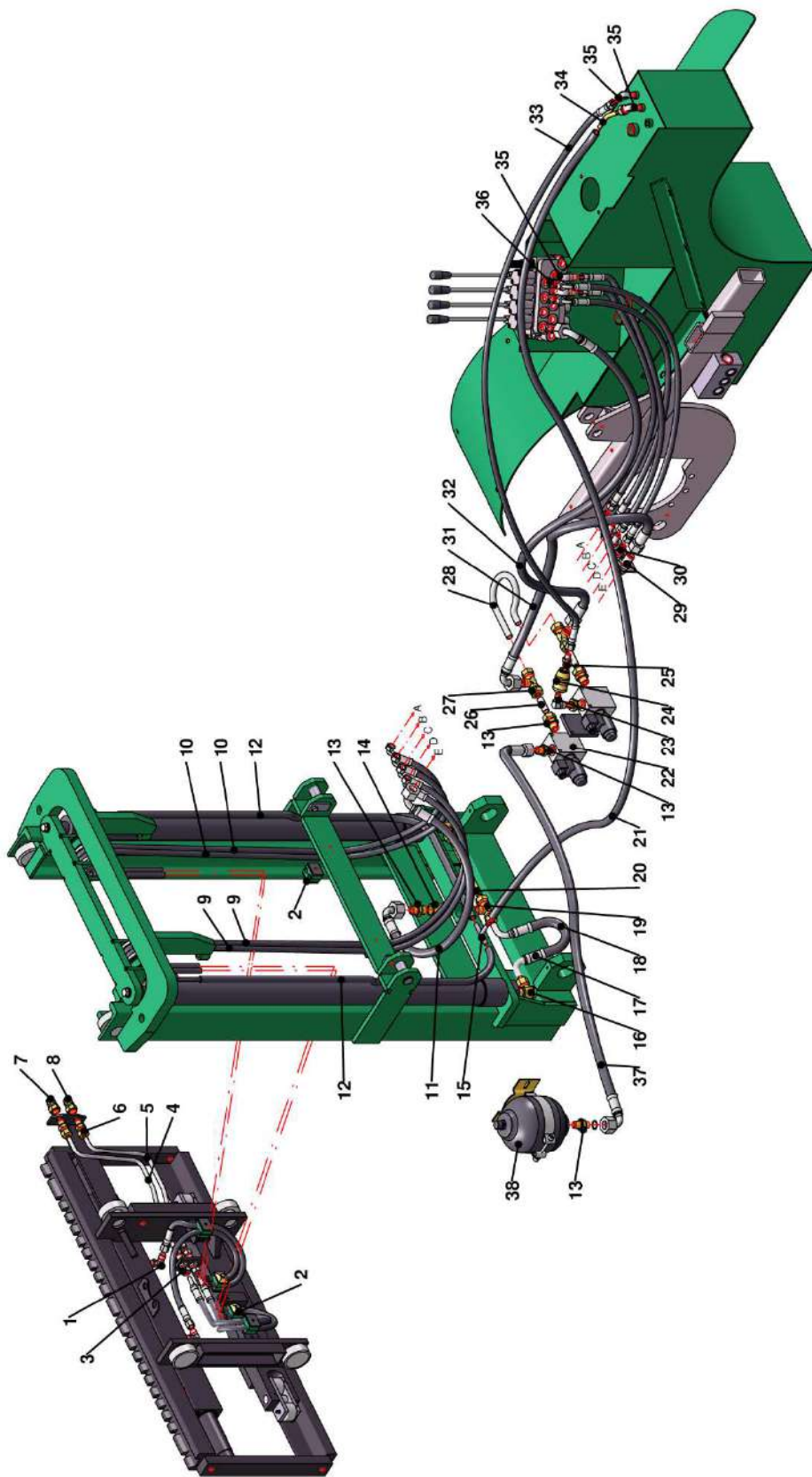


!Sprinter/Onderdelenboek/Hydrauliek/Radiatorkoeling.sza

◀ HYDRAULIEK RADIATEURKOELING

| Pos.nr. | Aantal | Omschrijving | Artikelnummer |
|---------|--------|--------------------------------|----------------------|
| 1 | 1 | 4-Ventielenblok | PH.DO6DE4BACDZ180126 |
| 2 | 1 | Inschroefkoppeling 3/8" - 18 | P2.GE18LR3/8EDOMD |
| 3 | 1 | Aanzuigslang inw. 25mm x 950mm | P2.051116000 |
| 4 | 1 | Verstelpomp | PH.M4PV28D235AR3BMV |
| 5 | 1 | Verstelbare aanzuignippel | PH.15510000181 |
| 6 | 3 | Inschroefkoppeling 3/4" x 22 | P2.GE22LREDDOMD |
| 7 | 3 | Knie verstel 22mm | P2.EW22LOMD |
| 8 | 1 | Hydrauliekslang nr.38 | PH.2133 |
| 9 | 1 | Slangpilaar 3/4" - 25mm | PH.15508000186 |
| 10 | 1 | Combifilter 10mu compleet | PH.K041301 |
| 11 | 1 | Hydrauliefilterelement | P762421DT |
| 12 | 1 | Hydrauliekslang nr.23 | PH.2122 |
| 13 | 1 | Inschroefkoppeling 1" x 22 | P2.GE22LR1EDOMD |
| 14 | 1 | Verloopnippel 18 - 22 | P2.RED22/18LOMD |
| 15 | 1 | T-verstel 22mm | P2.EL22LOMD |
| 16 | 1 | Hydrauliekslang nr.22 | PH.2121 |
| 17 | 1 | Combikoeler | PH.FR6693920001 |

14 – HYDRAULIEK HEFFEN

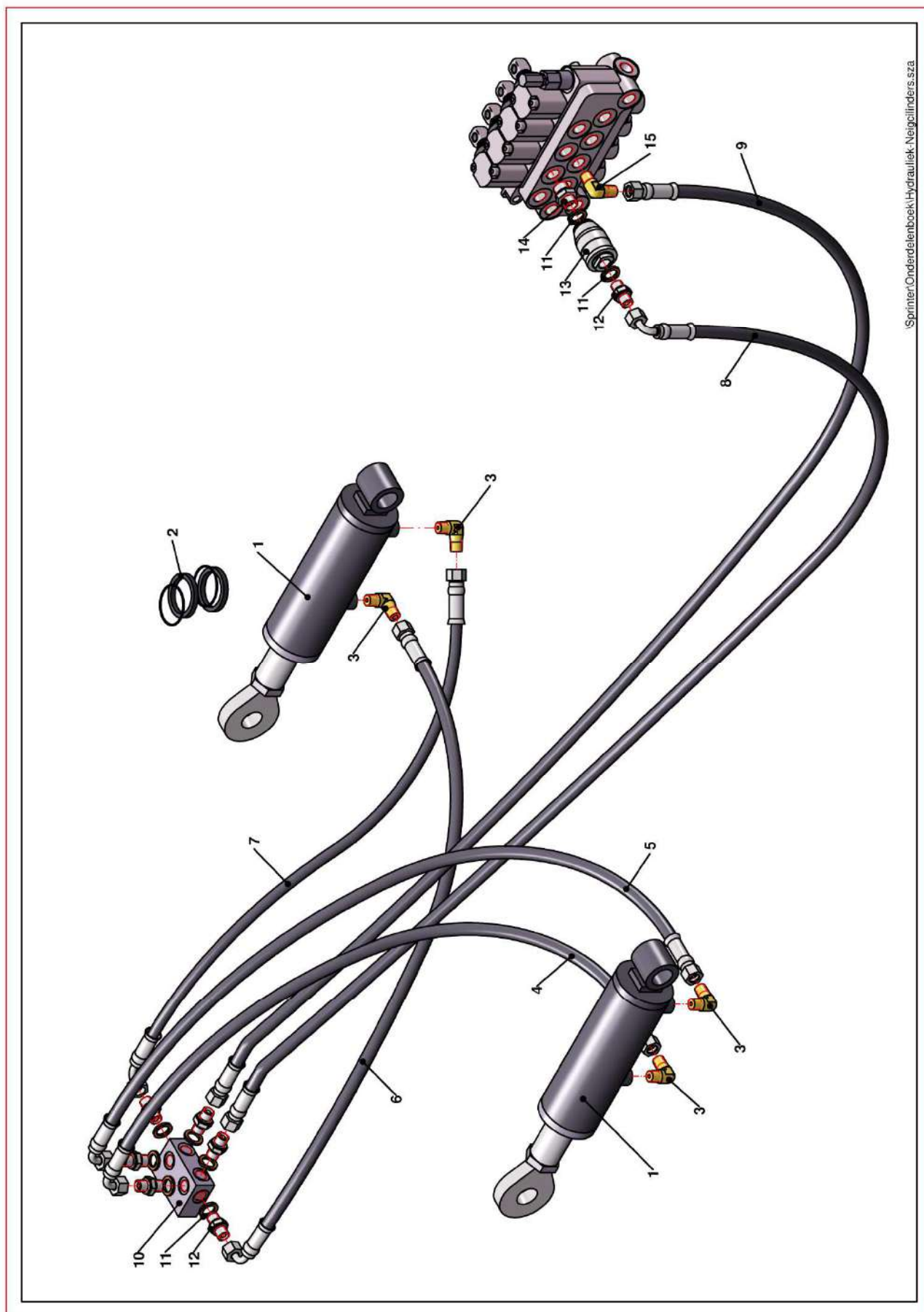


\\Sprinter\Onderdelenboek\Hydrauliek-Heffen.sza

◀ HYDRAULIEK HEFFEN

| Pos.nr. | Aantal | Omschrijving | Artikelnummer |
|---------|--------|--|-------------------|
| 1 | 2 | Inschroefkoppeling M14xJIC6 | P2.26260614 |
| 2 | 6 | Leidingklem dubbel 12mm | P2.330803000 |
| 3 | 2 | Schotkoppeling 10-10-90° | P2.WSV10LOMD |
| 4 | 1 | 4 ^e Ventielleiding 10mm boven | BK.267600 |
| 5 | 1 | 4 ^e Ventielleiding 10mm onder | OK.267600 |
| 6 | 1 | Inschroefkoppeling 3/8" - 10 | P2.GE10LF3/8EDOMD |
| 7 | 1 | Snelkoppeling 3/8" Vrouw | P2.940106CH |
| 8 | 1 | Snelkoppeling 3/8" Man | P2.940206CH |
| 9 | 2 | Slang 4 ^e Ventiel | L.10988 |
| 10 | 2 | Slang Side-Shift | R.10987 |
| 11 | 1 | Hydrauliekslang 1/2" x 600mm | P2.046208 |
| 12 | 2 | Retourslang inw. 10mm x 1500mm | P12.0397 |
| 13 | 6 | Verloopnippel 1/2" - 15mm | P2.GE15LREDDMD |
| 14 | 1 | Verloop zeskant 1/2" | PA.12.9.9 |
| 15 | 1 | T-stuk retour | PA.100013 |
| 16 | 2 | Banjonippel | P2.WH15LROMD |
| 17 | 2 | Slangkoppeling 1/2-15-90° | P2.469952208 |
| 18 | 1 | Hydrauliekslang 1/2" x 330mm | P2.046208 |
| 19 | 1 | T-stuk 15 - 1/2" - 15 | P2.TE15LRX |
| 20 | 1 | Hogedrukleiding 15mm x 222mm | 400361.L |
| 21 | 1 | Retourslang inw. 10mm x 2000mm | P12.0397 |
| 22 | 2 | Elektrisch ventiel 2-2 NC 1/2" | PE.0048 |
| 23 | 1 | Knie 1/4" - 1/4" | P2.86570404 |
| 24 | 1 | Smoorventiel 1/4" | P02.220009.1 |
| 25 | 1 | Verloopnippel 1/4" - 1/4" | P2.224404040 |
| 26 | 2 | Hydrauliekleiding 15mm x 42mm | 400361.K |
| 27 | 2 | T-stuk 15 - 15 - 15 | P2.T15LX |
| 28 | 1 | Hydrauliekleiding 15mm x 500mm | 400361.G |
| 29 | 1 | Schotkoppeling 15mm | P2.SV15LOMD |
| 30 | 4 | Schotkoppeling 10mm | P2.SV10LOMD |
| 31 | 1 | Hydrauliekslang nr.20 | PH.2119 |
| 32 | 1 | Hydrauliekslang nr.21 | PH.2020 |
| 33 | 1 | Hydrauliekslang 1/4" x 1600mm | P2.046204 |
| 34 | 1 | Hydrauliekleiding 10mm x 80mm | 400161.GB |
| 35 | 4 | Inschroefkoppeling 1/4" - 10 - 90° | P2.WE10LRX |
| 36 | 3 | Inschroefkoppeling 1/4" - 10 | P2.GE10LMEDOMD |
| 37 | 1 | Hydrauliekslang 1/2" x 600mm | P2.046208 |
| 38 | 1 | Accumulator 20 bar incl. beugel | H1000R20BAR |

15 – HYDRAULIEK NEIGCILINDERS

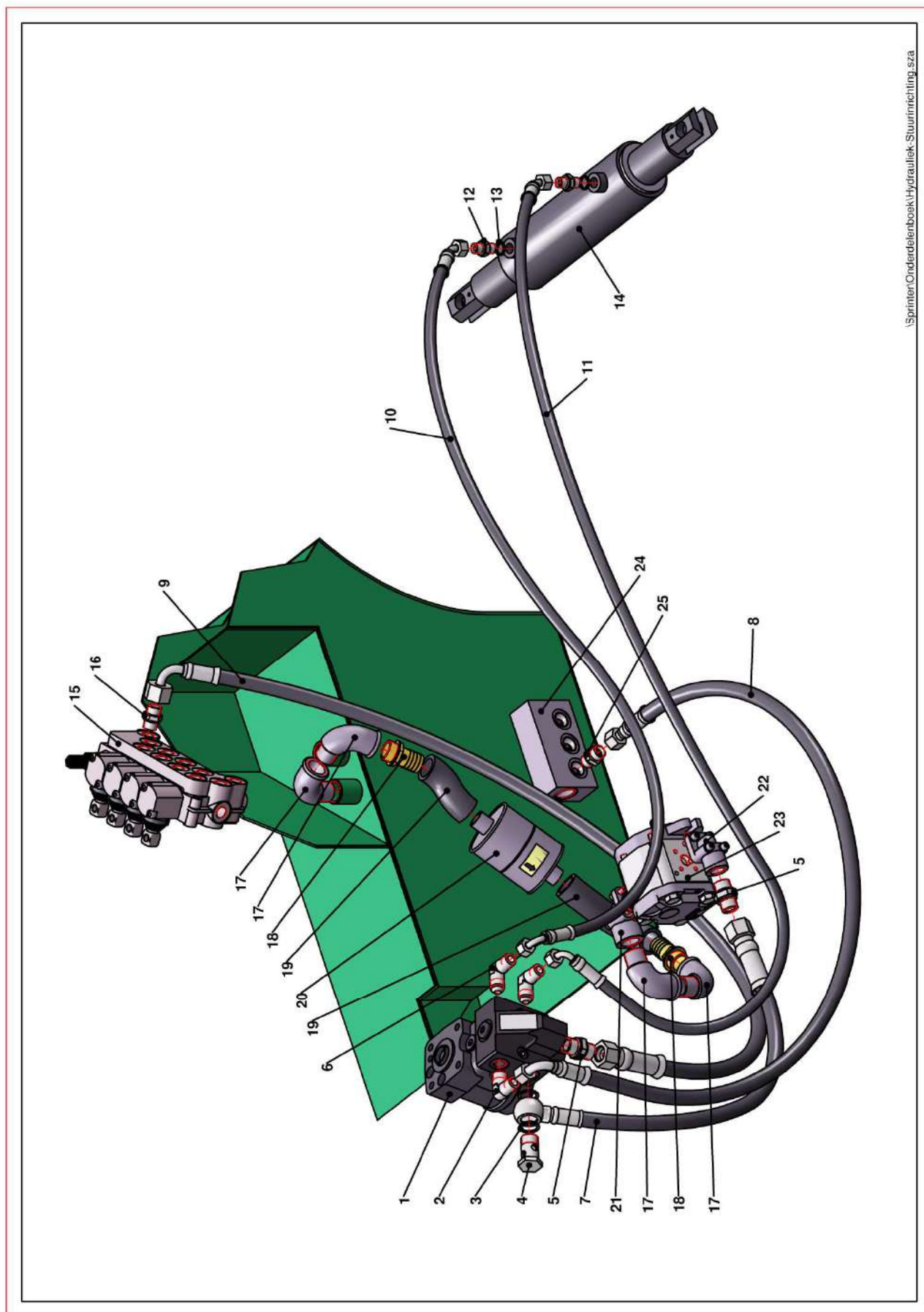


Sprinter/Onderdelenboek/Hydrauliek/Neigcilinders.sza

◀ HYDRAULIEK NEIGCILINDERS

| Pos.nr. | Aantal | Omschrijving | Artikelnummer |
|---------|--------|--------------------------------------|---------------|
| 1 | 2 | Neigcilinder | P80.2070 |
| 2 | | Keerringset Neigcilinder | DC253560000KR |
| 3 | 4 | Inschroefkoppeling 1/4 - 10 - 90° | P2.WE10LRX |
| 4 | 1 | Hydrauliekslang nr.17 | PH.2017 |
| 5 | 1 | Hydrauliekslang nr.16 | PH.2016 |
| 6 | 1 | Hydrauliekslang nr.18 | PH.2018 |
| 7 | 1 | Hydrauliekslang nr.15 | PH.2015 |
| 8 | 1 | Hydrauliekslang nr.14 | PH.2014 |
| 9 | 1 | Hydrauliekslang nr.13 | PH.2013 |
| 10 | 1 | Verloopblokje | P80.0045 |
| 11 | 8 | Koperen ring | P12.0387 |
| 12 | 7 | Verloopnippel 1/4" - 1/4" | P2.224404040 |
| 13 | 1 | Smoorterugslagklep | P02.220009.1 |
| 14 | 1 | Verloopnippel 1/4" - 3/8" | P2.22440406 |
| 15 | 1 | Inschroefkoppeling 1/4" - 3/8" - 90° | P2.WE1/4903/8 |

16 – HYDRAULIEK STUURINRICHTING

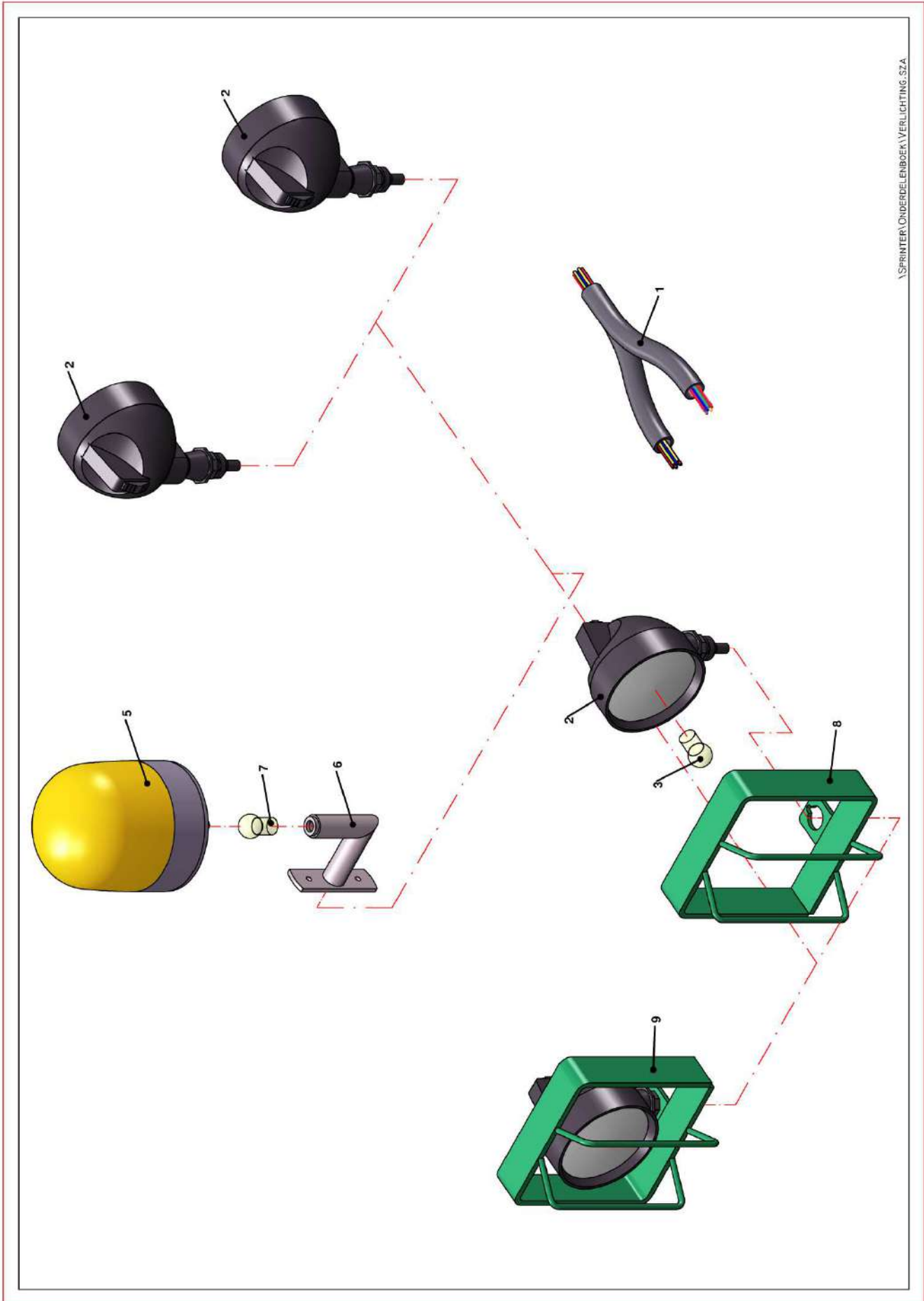


\\Sprinter\Onderdelenboek\Hydrauliek-Stuurinrichting.sza



◀ HYDRAULIEK STUURINRICHTING

| Pos.nr. | Aantal | Omschrijving | Artikelnummer |
|---------|--------|------------------------------------|----------------------|
| 1 | 1 | Orbitrol 50cc + Prioriteit | PH.905603013 |
| 2 | 1 | Inschroefkoppeling 3/8" - 12 - 90° | P2.WE12LRX |
| 3 | 2 | Koperen ring | KR.1/2.3300 |
| 4 | 1 | Banjobout 1/2" | PH.1973 |
| 5 | 1 | Inschroefkoppeling 1/2" - 15 | P2.GE15LREDOMD |
| 6 | 2 | Inschroefkoppeling 3/8" - 10 - 90° | P2.WE10LR3/8X |
| 7 | 1 | Hydrauliekslang nr.30 | PH.2130 |
| 8 | 1 | Hydrauliekslang nr.29 | PH.2029 |
| 9 | 1 | Hydrauliekslang nr.8 | PH.2030 |
| 10 | 1 | Hydrauliekslang nr.27 | PH.2027 |
| 11 | 1 | Hydrauliekslang nr.28 | PH.2028 |
| 12 | 2 | Verloopnippel 1/4" - 1/4" | P2.224404040 |
| 13 | 2 | Koperen ring | P12.0387 |
| 14 | 1 | Stuurcilinder | P80.2054 |
| 15 | 1 | 4-Ventielenblok | PH.DO6DE4BACDZ180126 |
| 16 | 1 | Inschroefkoppeling 3/8" - 15 | P2.GE15LR3/8EDOMD |
| 17 | 4 | Bocht 90° Bi-Bu | P03.00052 |
| 18 | 2 | Messing slangpilaar | P03.00062 |
| 19 | 2 | Slang inw. 22mm x 150mm | P80.22150 |
| 20 | 1 | Zuigfilter | P20.00018 |
| 21 | 1 | Koppeling G3/4 - 17 | PH.R40903/4I |
| 22 | 1 | Koppeling G1/2 - 13 | PH.R35901/2I |
| 23 | 1 | Hydrauliekpomp 14.5cc | PH.HPLPA214DSVX6X4B0 |
| 24 | 1 | Radiator retour | PH.0018 |
| 25 | 1 | Inschroefkoppeling 1/2" - 12 | P2.GE12LR1/2EDOMD |



\\SPRINTER\ONDERDELENBOEK\VERLICHTING_SZA

17 – VERLICHTING (OPTIONEEL) EN KABELBOOM

| Pos.nr. | Aantal | Omschrijving | Artikelnummer |
|----------------|---------------|---------------------|----------------------|
| 1 | 1 | Kabelboom | P80.102 |
| 2 | 2 / 4 | Werklamp | P01.13030 |
| 3 | 1 | Bolletje Werklamp | P01.0169 |
| 4 | 1 | Schakelaar | P01.0014.1 |
| 5 | 1 | Zwaailamp | P01.13035 |
| 6 | 1 | Steun Zwaailamp | P01.13035.1 |
| 7 | 1 | Bolletje Zwaailamp | P01.13031.1 |
| 8 | 1 | Lampbeugel Links | P80.0057 |
| 9 | 1 | Lampbeugel Rechts | P80.0058 |