

OPMERKINGEN:

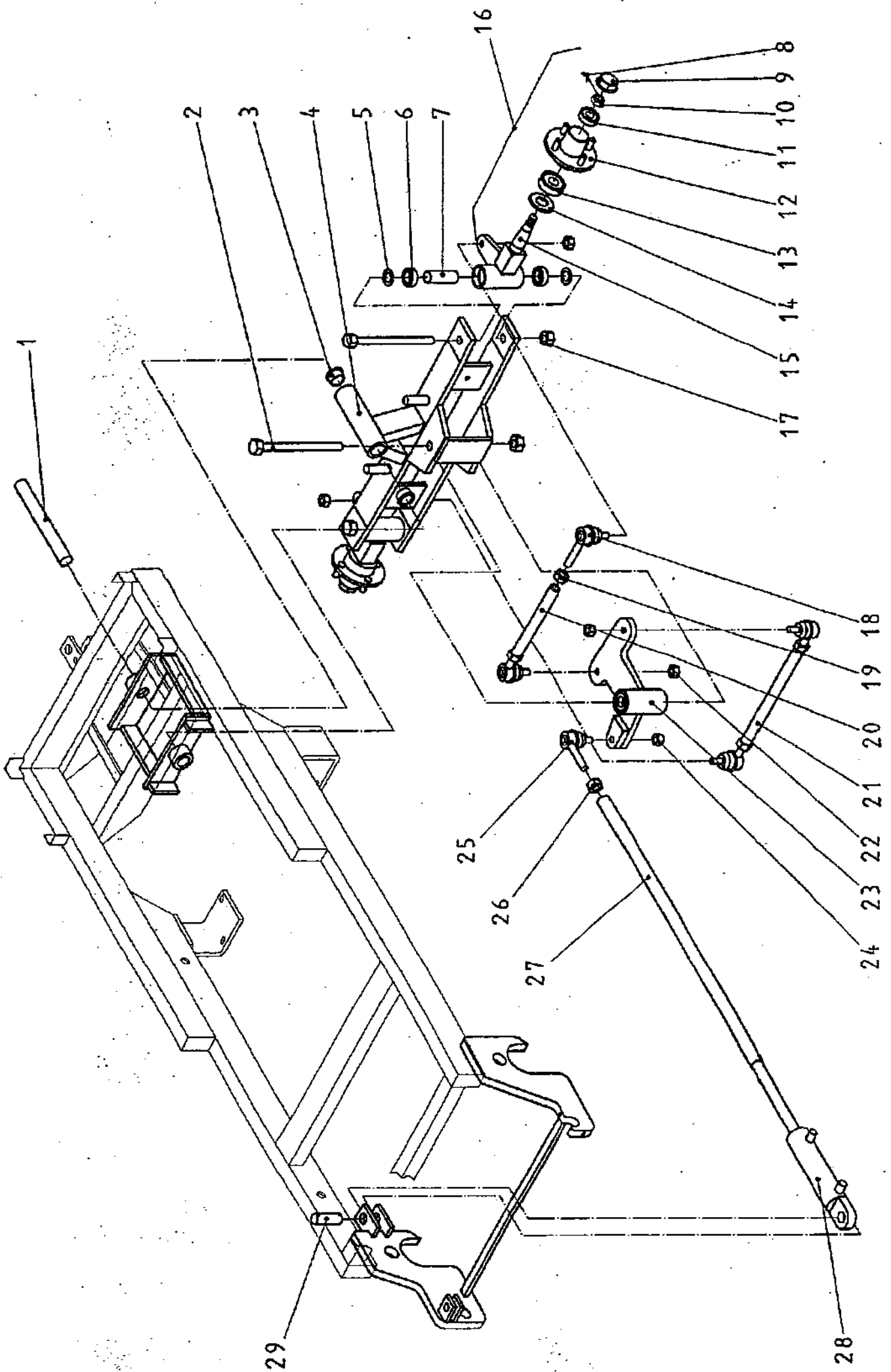
- Dit onderdelenboek is geldig vanaf serienummer **06981520**.
- Gebruik bij bestellen van onderdelen dit onderdelenboek
- Vermeld altijd het serienummer en het servicenummer van de heftruck.
Deze zijn ingeslagen in het typeplaatje op het dashboard van de heftruck.
- Bij het bestellen van onderdelen altijd het juiste onderdeelnummer en omschrijving vermelden.
- Sommige onderdelen zijn alleen compleet te verkrijgen, vandaar dat geen onderdeelnummer is vermeld.
- Dit onderdelenboek kan zonder voorafgaande mededeling gewijzigd worden.

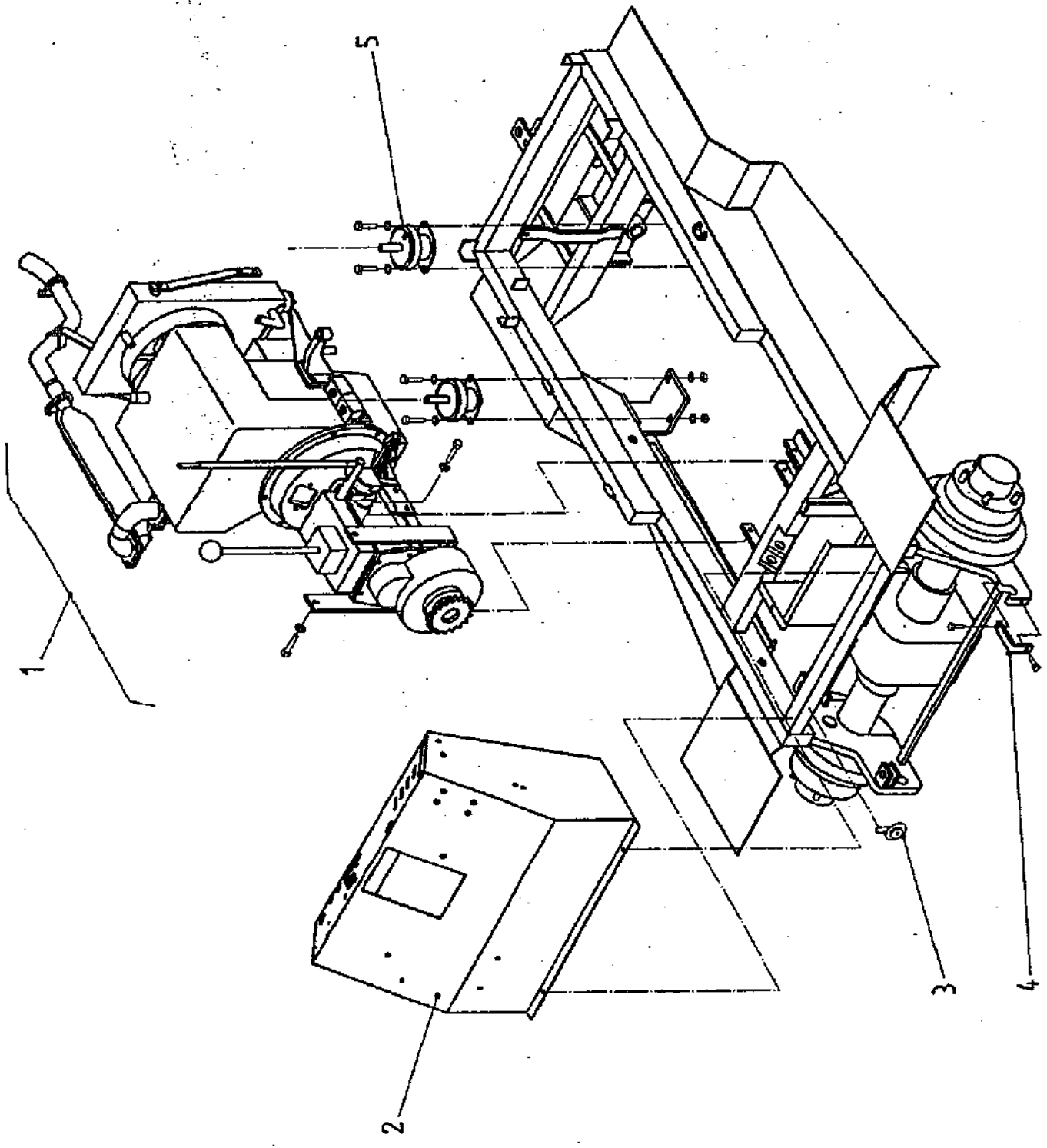
Prins Mechanisatie B.V.
Tuindersweg 37
2676 BD Maasdijk

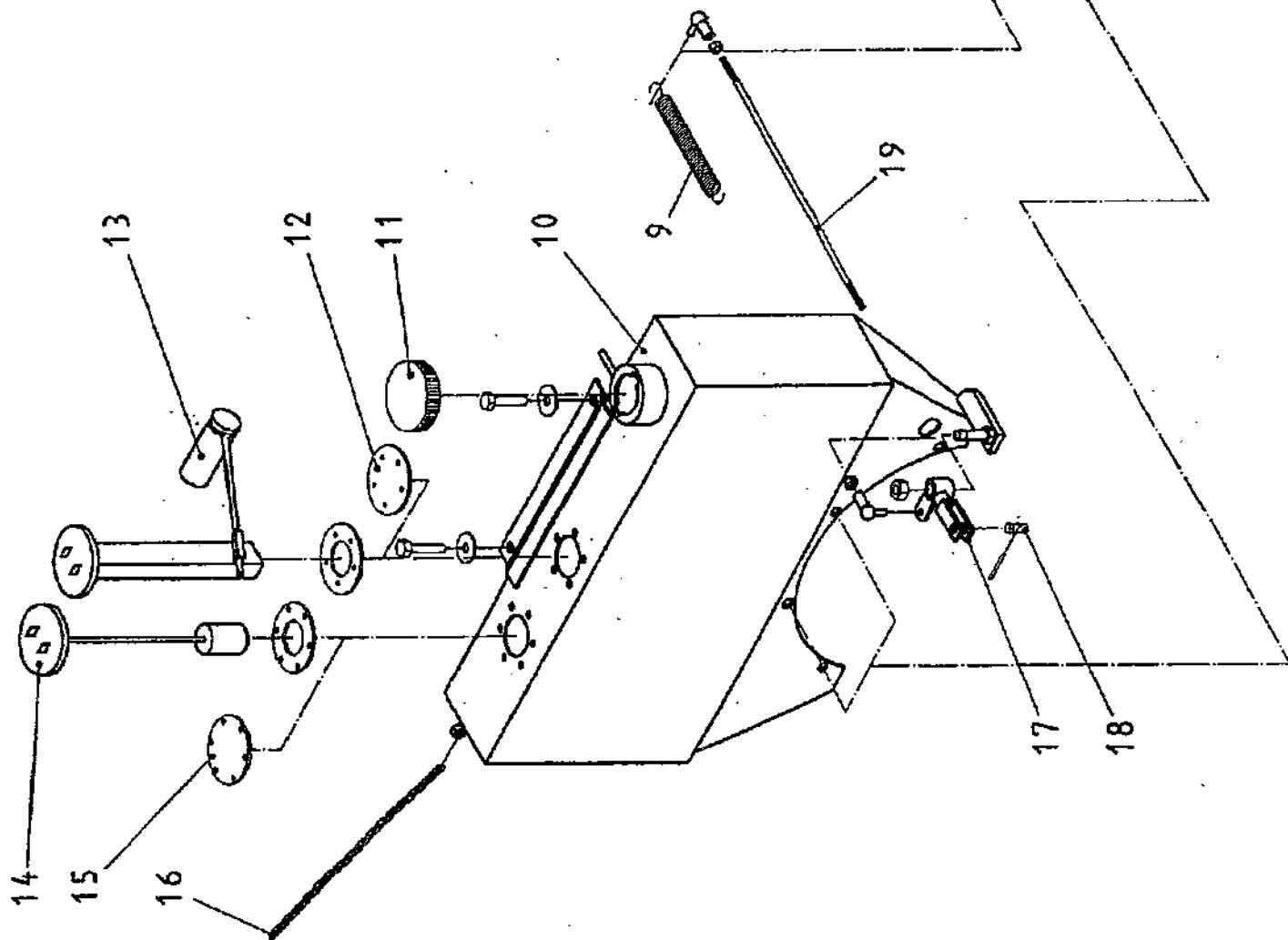
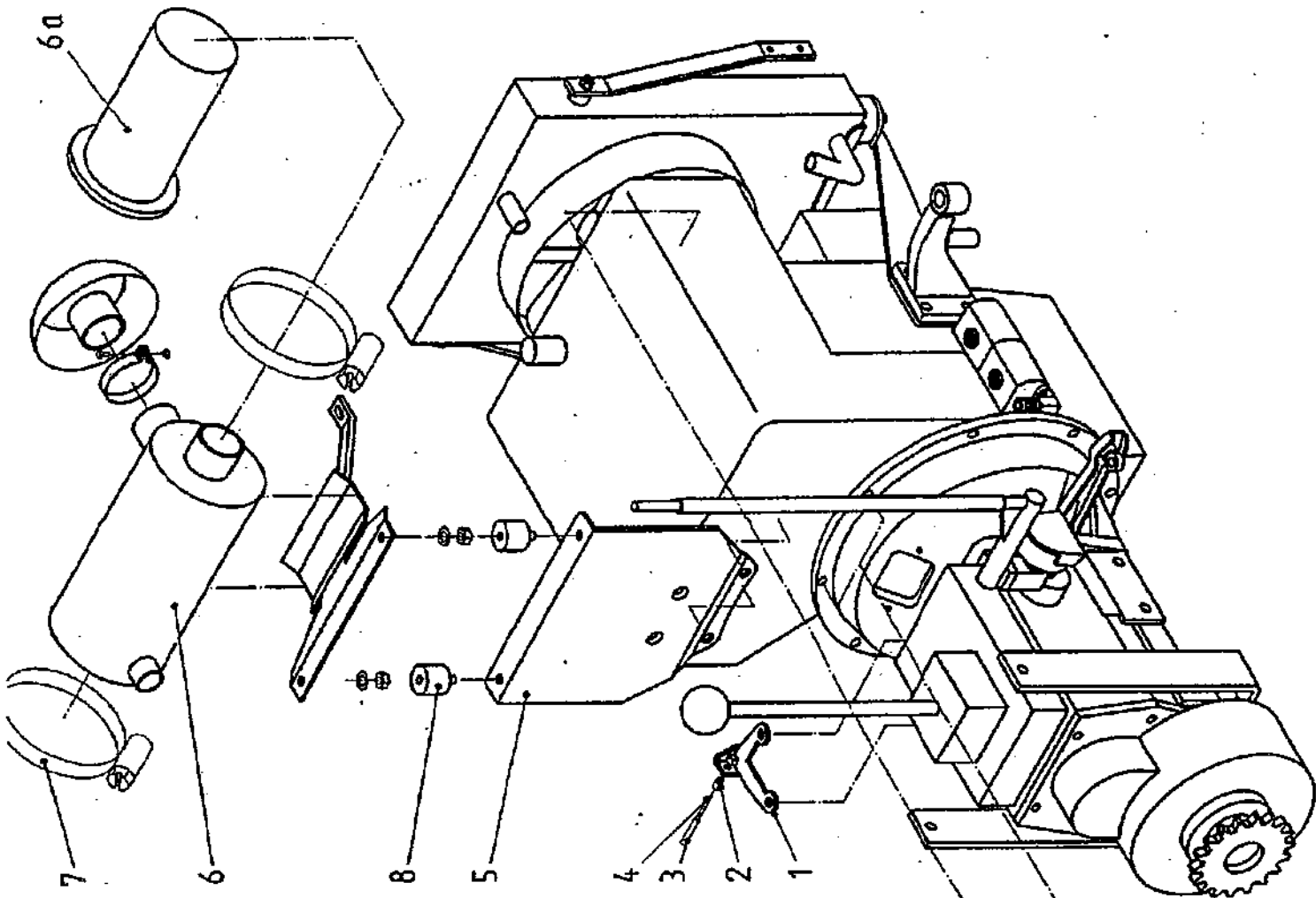
Uitgave mei, 1992
Gerevisiseerd, revisie A, mei 1998

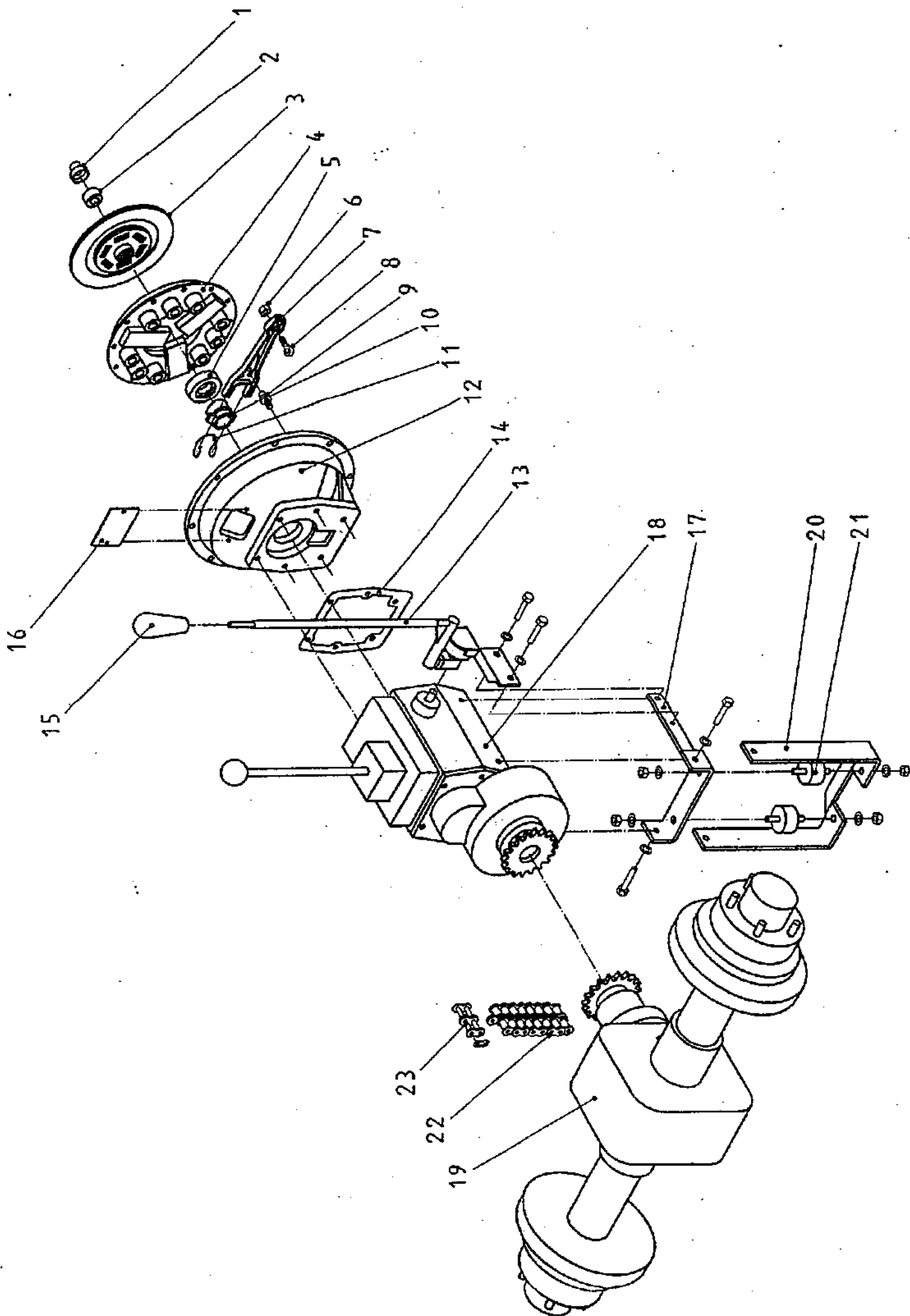
ALGEMENE ONDERDELEN MOTORISCH / HYDRAULISCH:

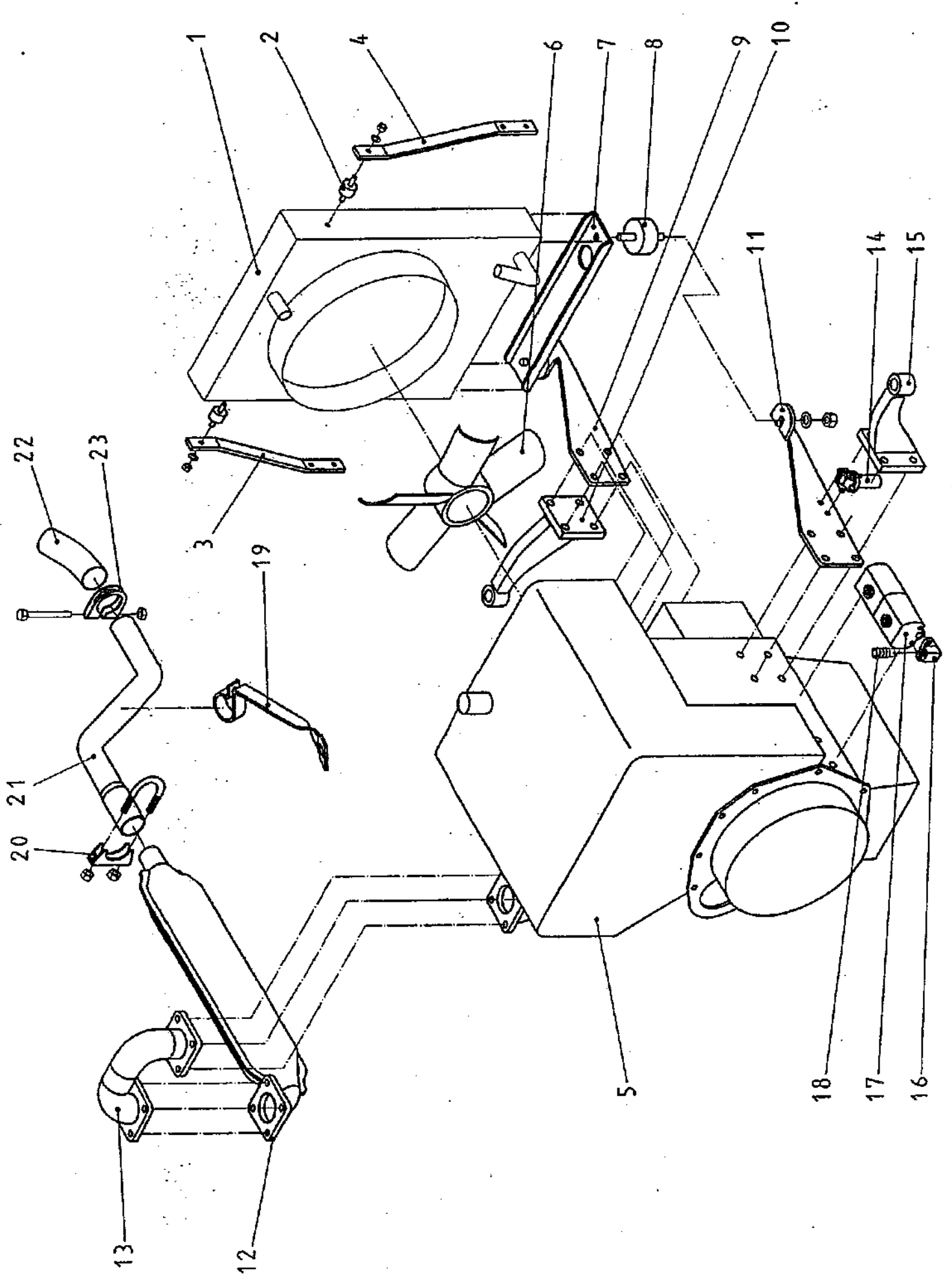
LuchtfILTER	:	15741.1108.0
Oliefilter	:	16271.3209.0
Brandstoffilter	:	15231.4356.0
Hydrauliekfilter	:	P20.00018
Klepdekselpakking	:	16271.1452.0
V-snaar	:	16282.9701.0
Hydrauliekpomp	:	K16285.83801
Contactslot	:	K66706.55123
Stopmagneet	:	16259.6001.0
Gloeibougie t/m motornr. 489915	:	16261.6551.0
Gloeibougie vanaf motornr. 489916	:	16851.6551.0
Revisieset hefcilinder	:	P02.5020
Revisieset neigcilinder	:	P02.5021
Revisieset stuurcilinder	:	P02.5022
Revisieset sidschiftcilinder	:	P02.5023

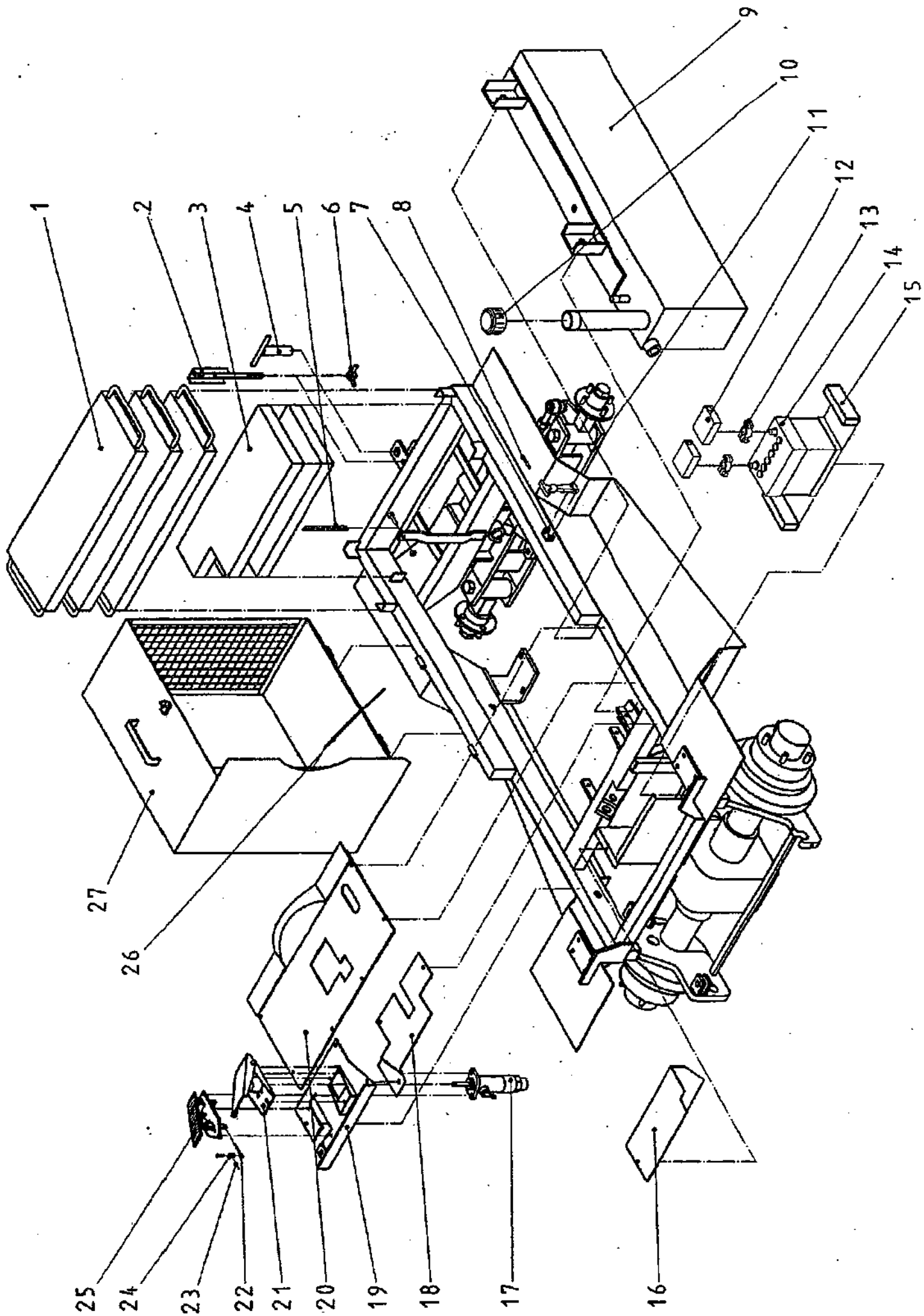


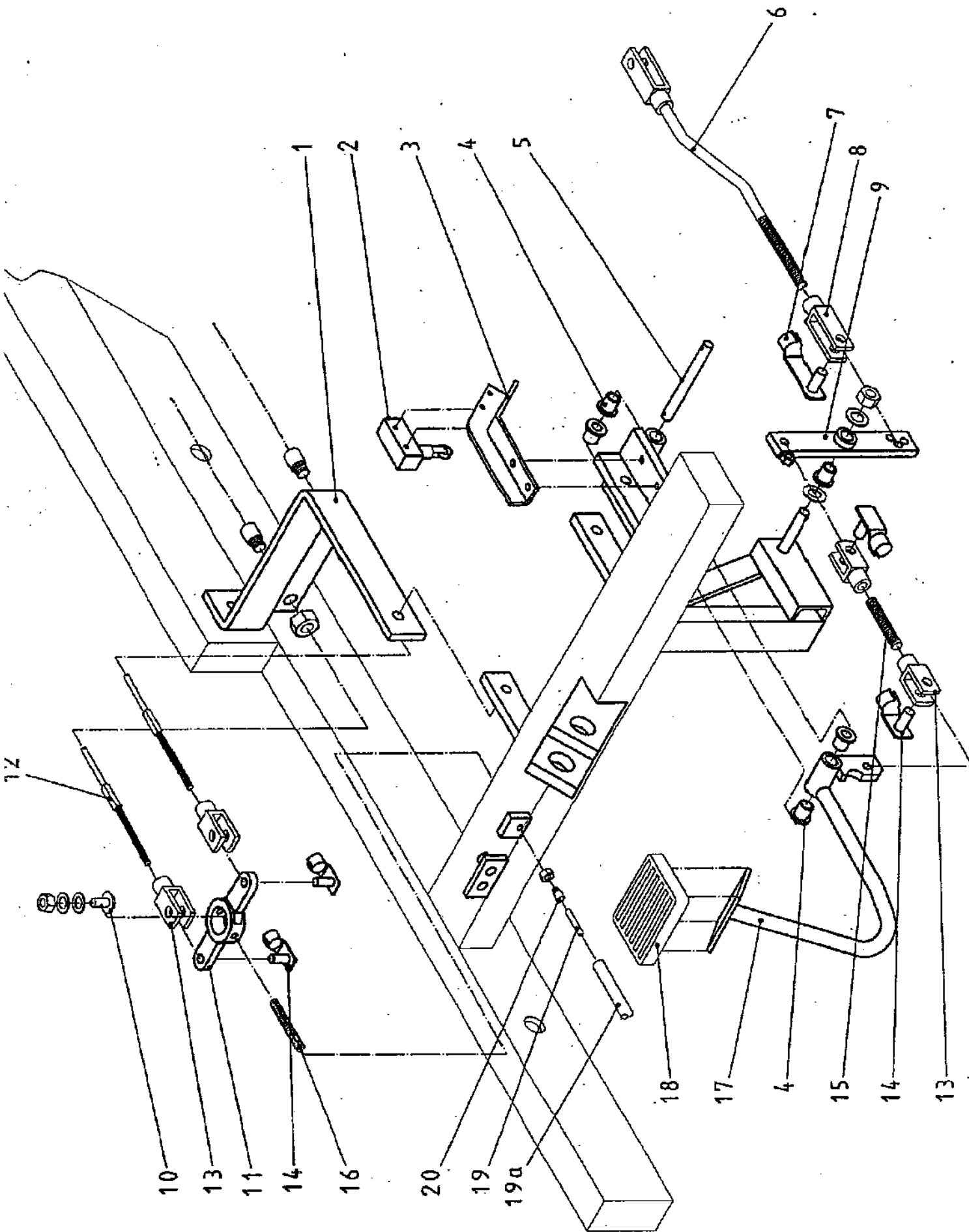


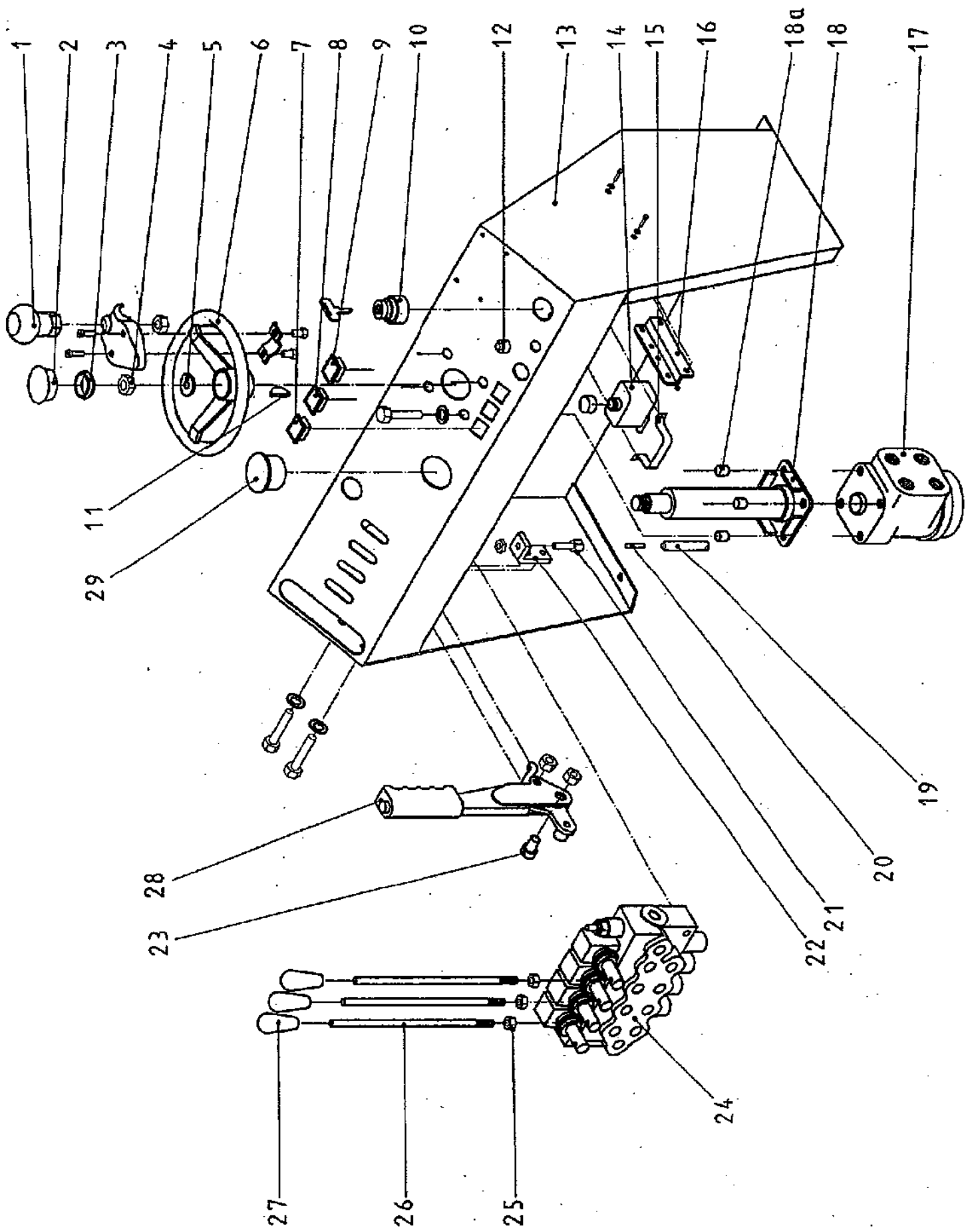






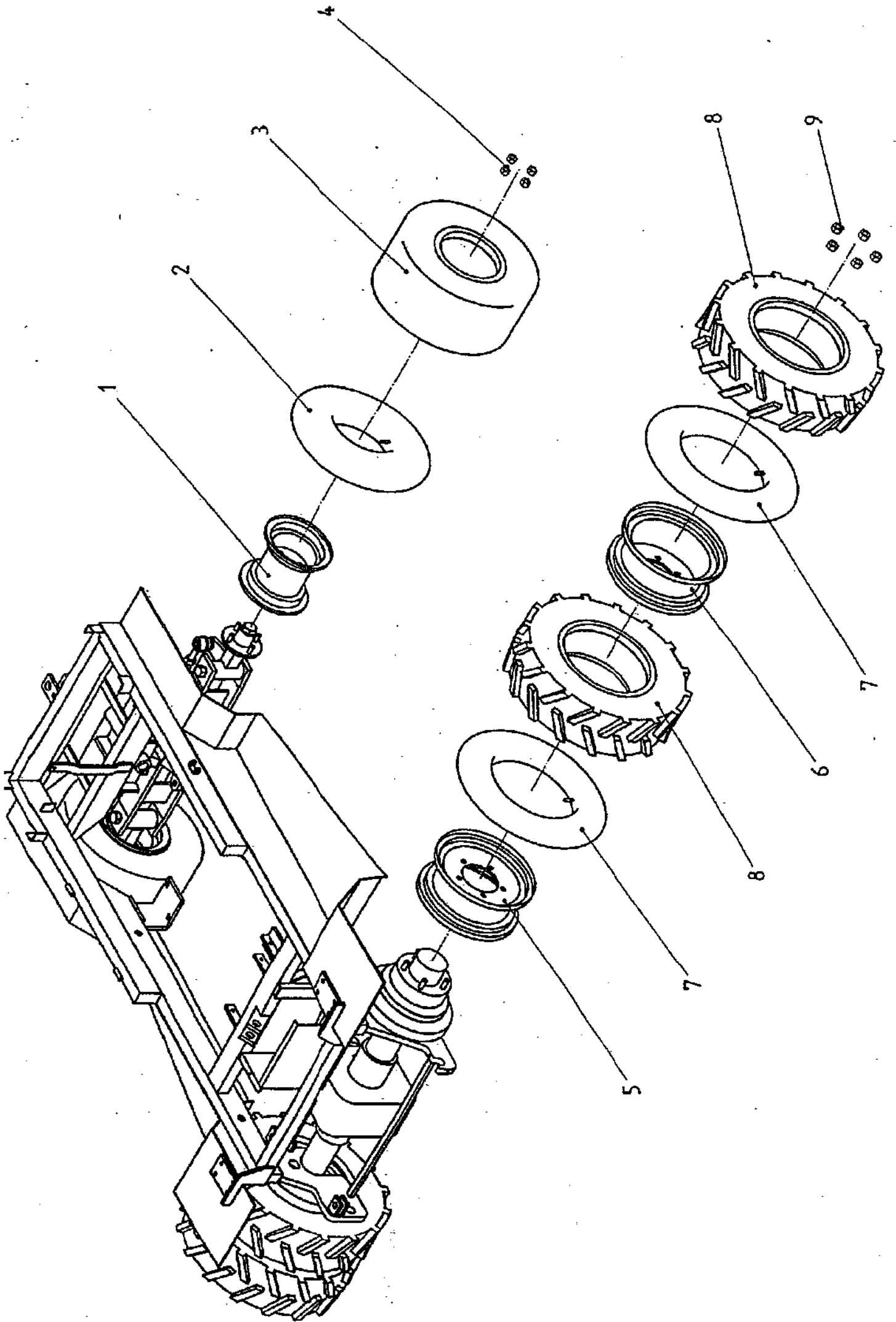






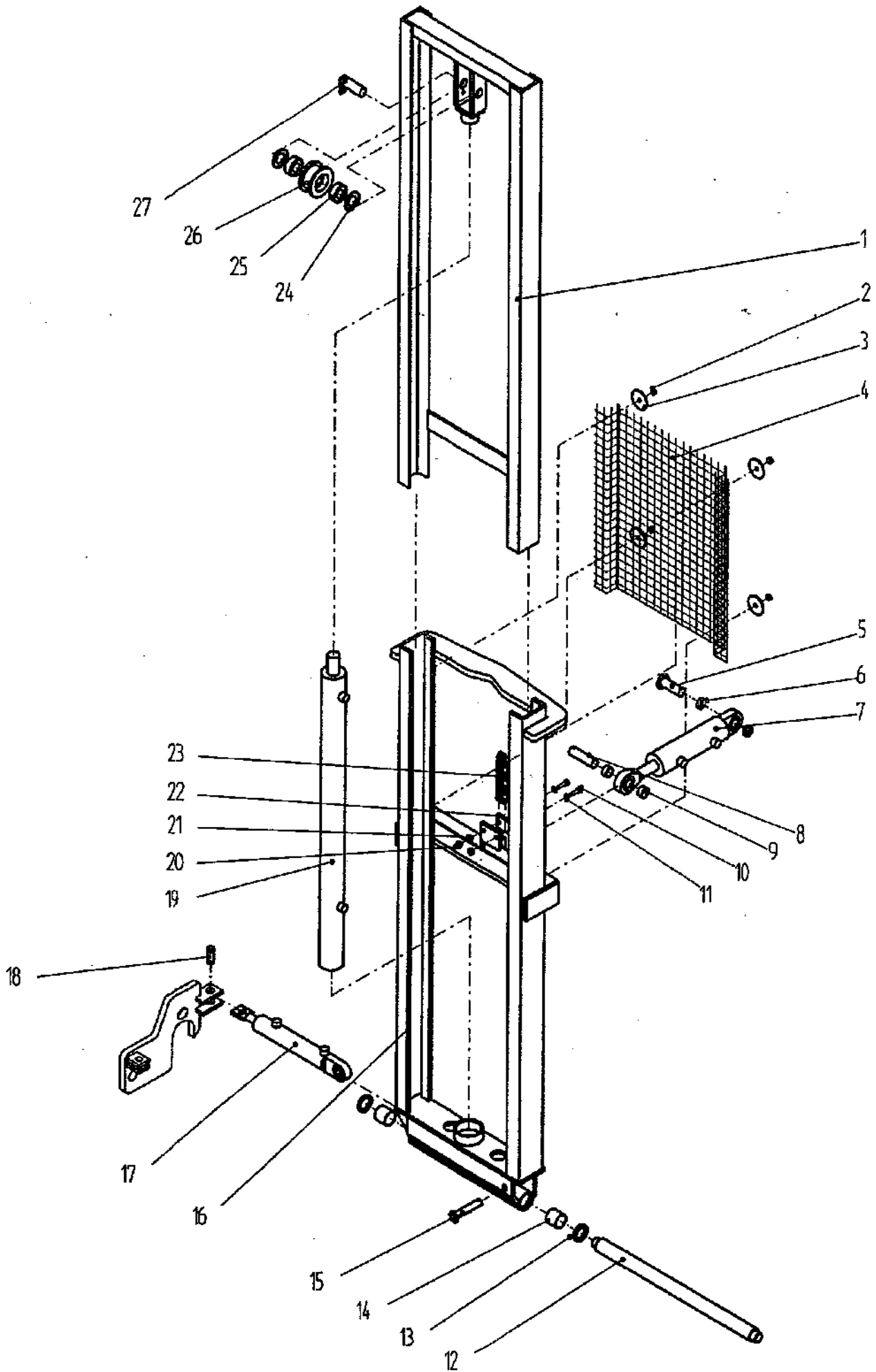
Dashbord

Pos.	Aant.	Wijz.	Omschrijving	Tekeningnummer	Artikelnummer
1	1		Stuurknop "Agropa"		P09.000001
2	2		Stofkap		P12.13002
3	1		Ring		P12.13003
4	1		Moer M16x1.5		P03.08.16.00
5	1		Veerring M16		P03.12.16.00
6	1		Stuurwiel Ø400		P12.13004
7	1		Controlelampje Laadspanning		P01.13002
8	1		Controlelampje Oliedruk		P01.13001
9	1		Controlelampje Brandstof		P01.13004
			Tanklamp is standaard uitvoering. Indien een tankmeter gewenst, vervalt het tanklampje voor een blindlamp		
10	1		Lampje 3 W		P01.13009
11	1		Contactslot		K66706.55123
12	1		Halve maan spie		P03.0014
13	1		Drukknop Claxon		LA.540.0210
14	1		Dashbord	1000-2-4	P12.50005
15	1		Tankje remvloeistof		P12.220005
16	1		Beugel tankje remvloeistof		P12.220006
17	1		Bevestigingsteun div.relais	1000-2-11	P12.50149
18	1		Orbitrol OSPC 50 ON		P02.0019
18a	4		Stuurstang OTPB 150		P02.0014
19	1		Vulbus stuurstang	1000-2-15	
20	1		Buitenkabel		P12.50128
21	1		Binnenkabel met oog		P12.50127
22	1		Kabelsteibout		P12.0140
23	1		Bevestiging kabelsteibout	1000-2-17	P12.50177
24	1		Draaipunt handremhandel	1000-3-24	P12.50139
25	3		3-hendel ventiel		P12.220003
26	3		4-hendel ventiel		P12.220004
27	3		moer M8		P03.05.08.00
28	1		Ventielhandel RVS zelfmaak	1000-9-8	P02.220008.2
29	1		Knop ventielhandel		P02.220008.1
			Handremhandel		P12.220011
			Urenteller		67211.55251



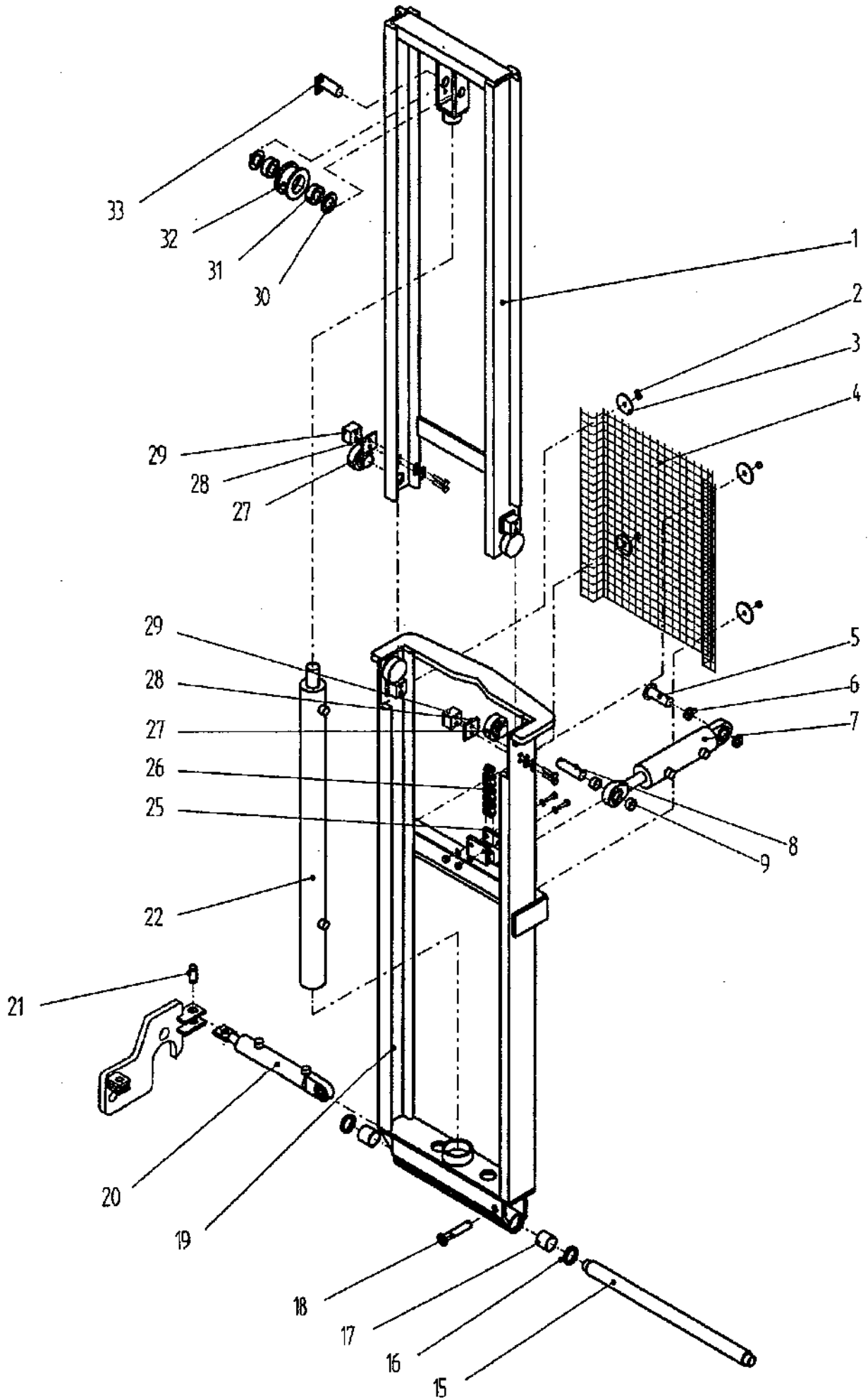
Banden/wielen

Pos.	Aant.	Wijz.	Omschrijving	Tekeningnummer	Artikelnnummer
KLEINE WIELEN					
1	2		Achtervelg 16x6.5-8	1000-8-4	P04.30801
2	2		Binnenband 16x6.5-8		P04.10801
3	2		Buitenband 16x6.5-8 Trelleborg T539 6pr		P04.008011
4	8		Wielmoer M12x1.5		E.81012500
5	2		Binnenvelg 5.0-10	1000-8-2-1	P04.31001
6	2		Buitenvelg 5.0-10	1000-8-2-2	P04.31002
7	4		Binnenband 5.0-10		P04.11002
8	4		Buitenband 5.0-10		P04.01002
9	12		Wielmoer M14x1.5 steek24		E.23806000
			Band op wiel 16x6.5-8		P04.20801.1
			Band op wiel 5.0-10		P04.21001
GROTE WIELEN					
1	2		Achtervelg 18x8.5-8	1000-8-3	P04.30802
2	2		Binnenband 18x8.5-8		P04.10802
3	2		Buitenband 18x8.5-8 Trelleborg T539 6pr		P04.00802
4	8		Wielmoer M12x1.5		E.81012500
5	2		Binnenvelg 6.5/80x12	1000-8-1-1	P04.31202
6	2		Buitenvelg 6.5/80x12	1000-8-1-2	P04.31201
7	4		Binnenband 6.5/80x12		P04.11201
8	4		Buitenband 6.5/80x12 Pirelli IM110		P04.01201
9	12		Wielmoer M14x1.5 steek24		E.23806000
			Band op wiel 18x8.5-8		P04.20802
			Band op wiel 6.5/80x12 binnen		P04.21201
			Band op wiel 6.5/80x12 buiten		P04.21202



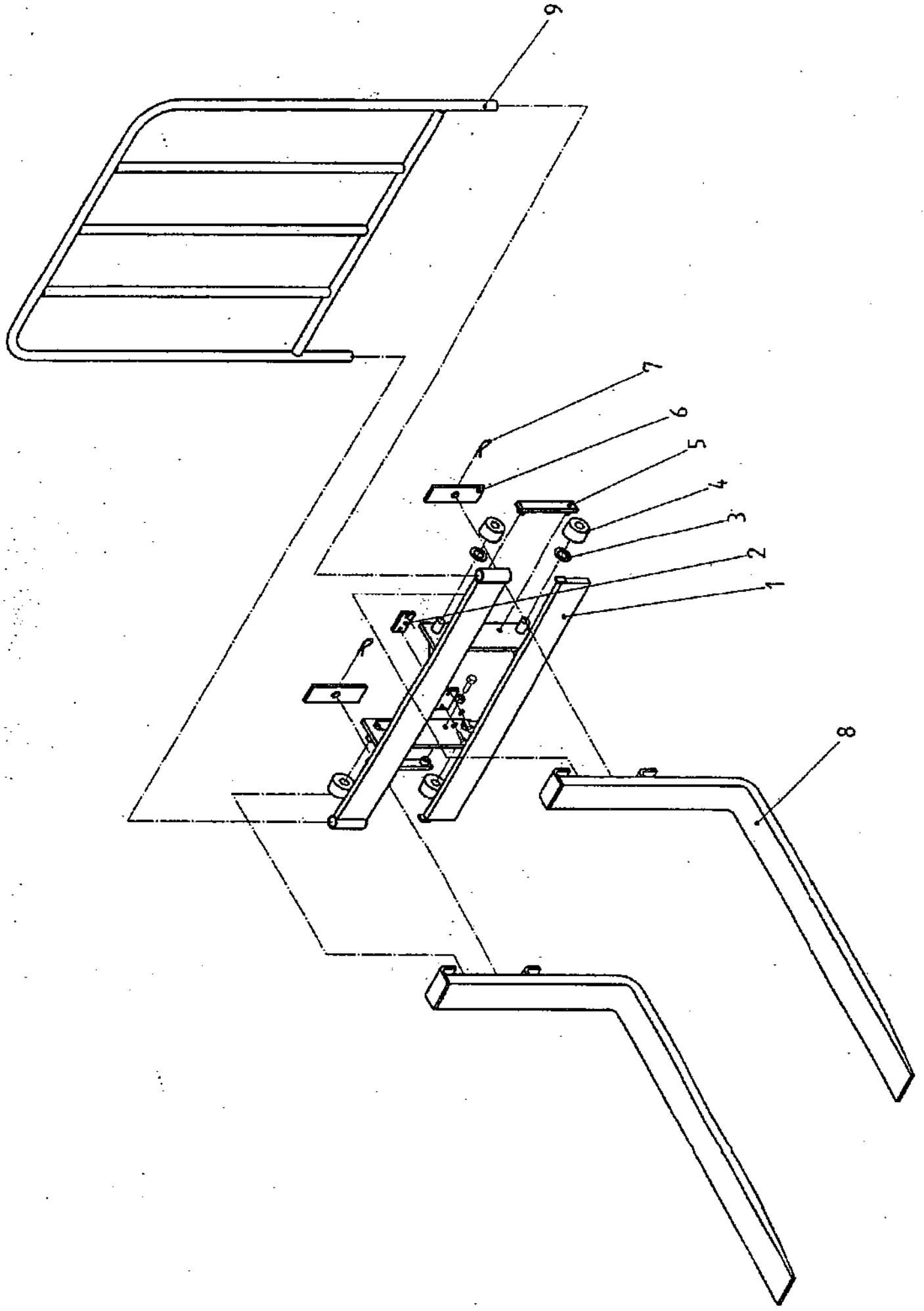
Hefmast 1000 kg

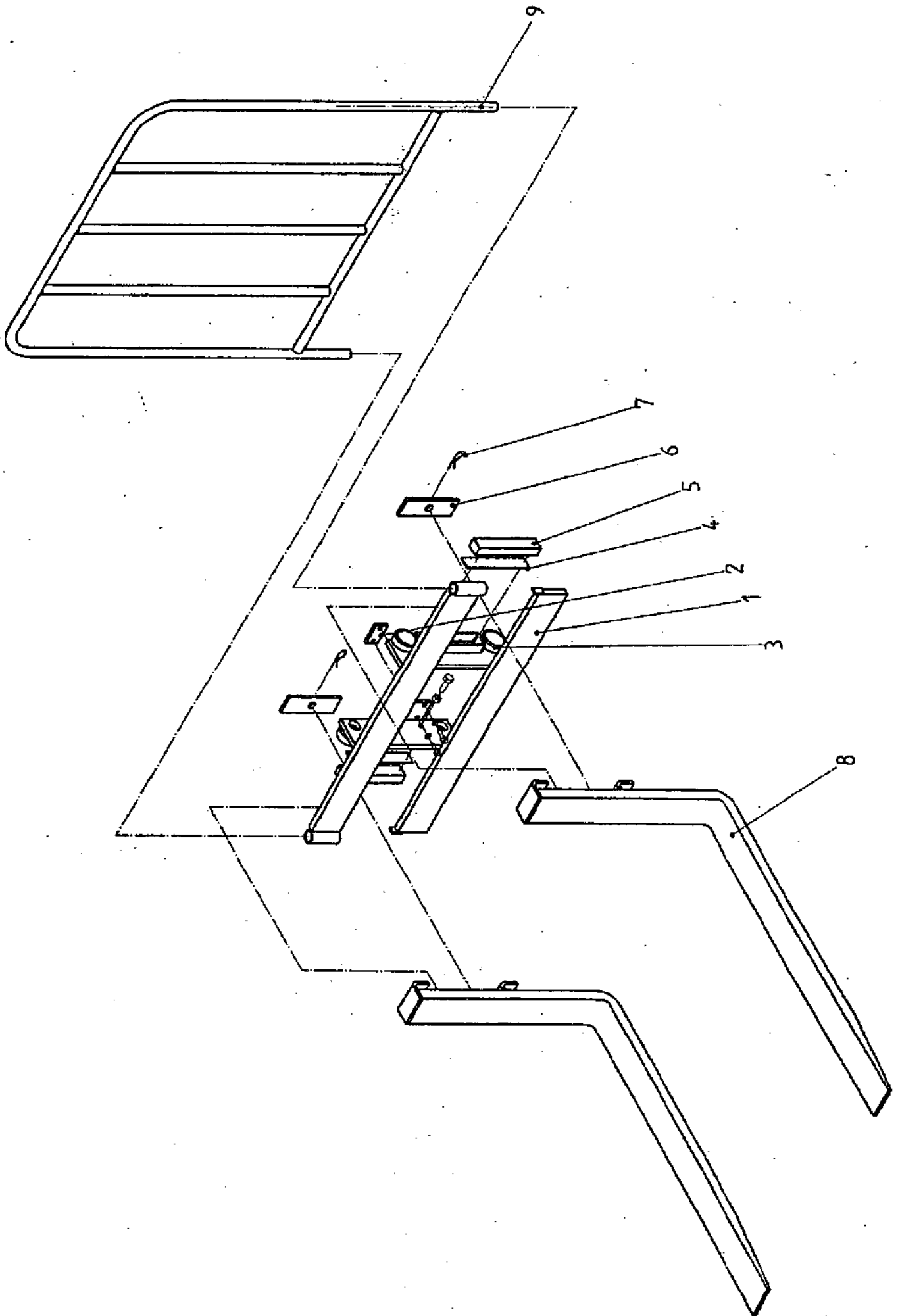
Pos.	Aant.	Wijz.	Omschrijving	Tekeningnummer	Artikeelnummer
1	1		Binnenmast 1780 mm 1000 kg	1000-4-2	P12.50088
2	4		Binnenmast 2350 mm 1000 kg	1000-4-2	P12.50017
3	4		Moer M10		P03.05.10.00
4	1		Vlakke sluitring M10x30	1000-4-20	P03.11.10.30
5	1		Beschermrek 1780 mm 1000 kg	1000-4-20	P12.50089
6	2		Beschermrek 2350 mm 1000 kg	1000-4-	P12.50117
7	1		Borgpen neigcilinder bodemzijde	1000-9-6	P12.50057
8	1		Vulring neigcilinder bodemzijde	952116	P12.50176
9	2		Neigcilinder D30-60-110/730	1000-4-9	P02.5001
10	2		Borgpen neigcilinder stangzijde	1000-9-7	P12.50090
11	2		Vulring neigcilinder stangzijde		P12.50175
12	1		Bout M10x30		P03.01.10.30
13	2		Vlakke sluitring M10		P03.11.10.00
14	2		Schuifas sideshift	1000-4-2	P12.50034
15	1		Afstrijker		P02.0058
16	1		Kraaglager brons		P12.0014
17	1		Borgpen sideshiftcilinder stangzijde	1000-4-10	P12.50031
18	1		Buitenmast 1780 mm 1000 kg	1000-4-1	P12.50007
19	1		Buitenmast 2350 mm 1000 kg	1000-4-1	P12.50008
20	2		Sideshiftcilinder D25-40-150/400	952117	P02.5003
21	2		Borgpen sideshiftcilinder stangzijde	1000-4-11	P12.50092
22	1		Hefcilinder 1780 mm D35-60-900/1147	952113	P02.5004
23	1		Hefcilinder 2350 mm D35-60-1175/1391	952114	P01.5005
24	2		Borgmoer M10		P03.09.10.00
25	2		Veerring M10		P03.12.10.00
26	1		Borgplaat hefketting mast	1000-4-13	P12.50030
27	1		Hefketting 1780 mm 5/8x3/8 duplo 89 steken		P12.50036.1
28	2		Hefketting 2350 mm 5/8x3/8 duplo 121 steken		P12.50036.2
29	2		Vlakke sluitring M24		P03.12.24.00
30	2		Lager 6205-2RS		L.6205.2RS
31	1		Kettingwiel	1000-4-4	P12.50032
32	1		Borgpen kettingwiel	1000-4-12	P12.50033

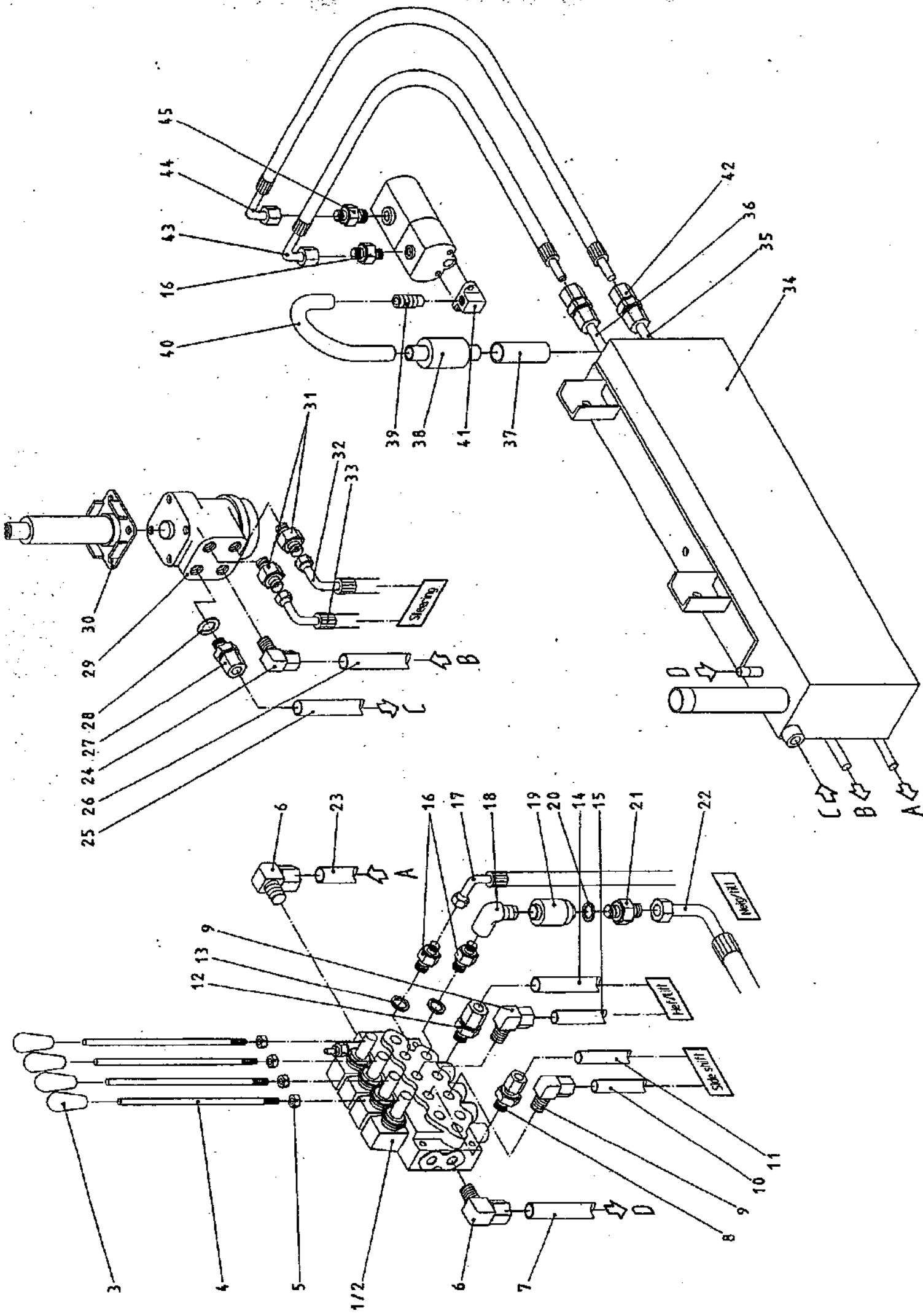


Hefmast 1200 kg

Pos.	Aanl.	Wijz.	Omschrijving	Tekeningnummer	Artikelnummer
1	1		Binnenmast 1780 mm 1200 kg	1100-4-2	P12.50088.1
			Binnenmast 2350 mm 1200 kg	1100-4-2	P12.50017.1
2	4		Moer M10		P03.05.10.00
3	4		Vlakke sluitring M10x30		P03.11.10.30
4	1		Beschermerk 1780 mm 1200 kg	1100-4-20	P12.50089.1
			Beschermerk 2350 mm 1200 kg	1100-4-20	P12.50117.1
5	1		Borgpen neigcilinder bodemzijde	1000-4-	P12.50057
6	2		Vulring neigcilinder bodemzijde	1000-9-6	P12.50176
7	1		Neigcilinder D30-60-110/730	952116	P02.5001
8	1		Borgpen neigcilinder stangzijde	1000-4-9	P12.50090
9	2		Vulring neigcilinder stangzijde	1000-9-7	P12.50175
10	2		Bout M10x30		P03.01.10.30
11	2		Vlakke sluitring M10		P03.11.10.00
12	1		Schuifas sideshift	1000-4-2	P12.50034
13	2		Afstrijker		P02.0058
14	2		Kraaglager brons		P12.0014
15	1		Borgpen sideshiftcilinder stangzijde	1000-4-10	P12.50031
16	1		Buitenmast 1780 mm 1200 kg	1100-4-1	P12.50007.1
			Buitenmast 2350 mm 1200 kg	1100-4-1	P12.50008.1
17	1		Sideshiftcilinder D25-40-150/400	952117	P02.5003
18	1		Borgpen sideshiftcilinder stangzijde	1000-4-11	P12.50092
19	1		Hefcilinder 1780 mm D35-60-900/1147	952113	P02.5004
			Hefcilinder 2350 mm D35-60-1175/1391	952114	P01.5005
20	2		Borgmoer M10		P03.09.10.00
21	2		Veerring M10		P03.12.10.00
22	1		Borgplaat hefketting mast	1000-4-13	P12.50030
23	1		Hefketting 1780 mm 5/8x3/8 duplo 89 steken		P12.50036.1
			Hefketting 2350 mm 5/8x3/8 duplo 121 steken		P12.50036.2
24	2		Vlakke sluitring M24		P03.12.24.00
25	2		Lager 6205-2RS		L.6205.2RS
26	1		Kettingwiel	1000-4-4	P12.50032
27	1		Borgpen kettingwiel	1000-4-12	P12.50033
28	4		Hefmasilager		P15.0032
29	4		Vulplaat	1200-4-14	PA.12.4.14
30	4		Schuifblok hefmast	1200-4-13	PA.12.4.13

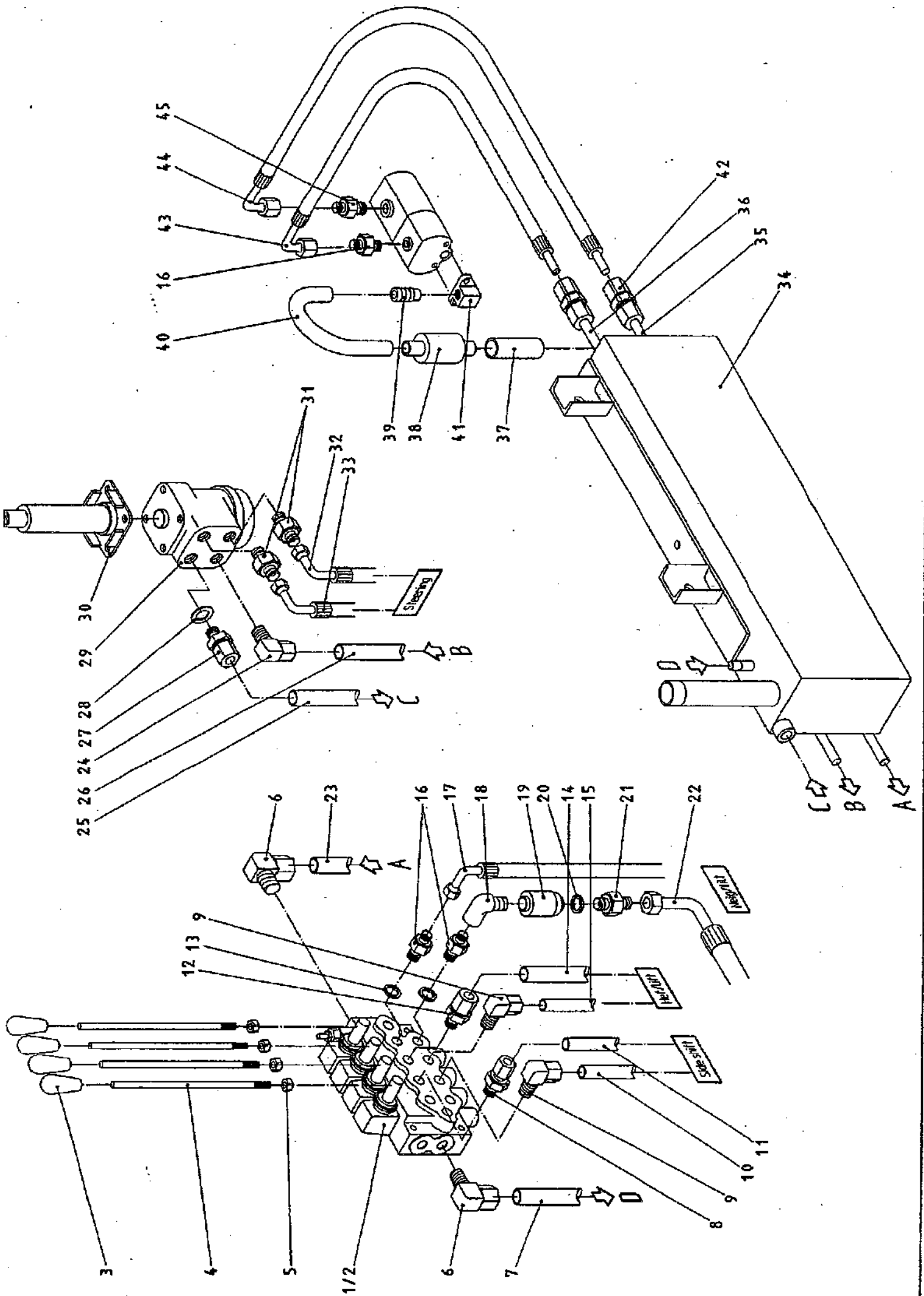


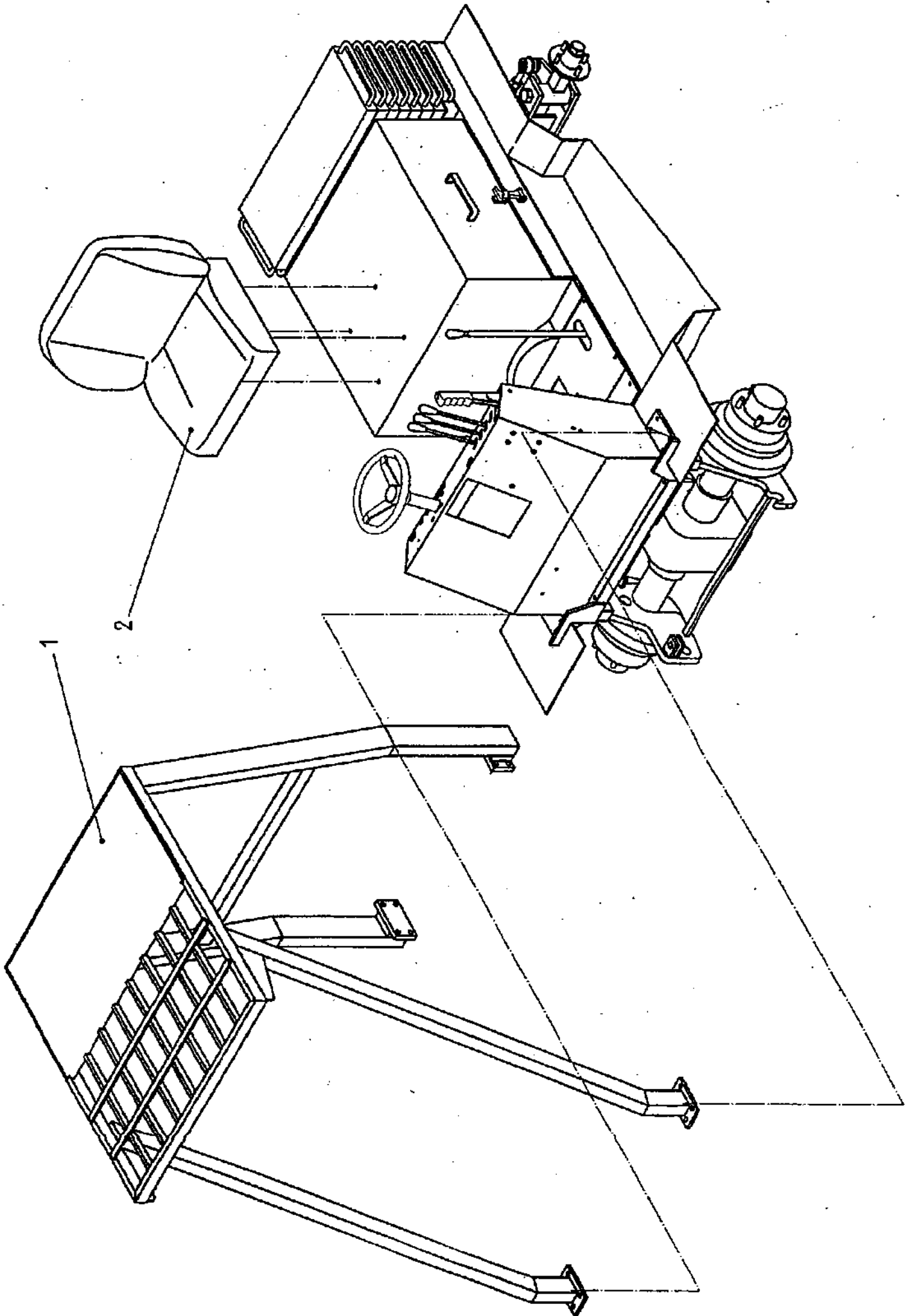




Hydrauliek

Pos.	Aant.	Wijz.	Omschrijving	Tekeningnummer	Artikelnummer
1	1		3-hendel ventielenblok		P02.220003
2	1		4-hendel ventielenblok		P02.220004
3	3/4		Knop ventielhendel		P02.220008.1
4	3/4		Ventielhendel RVS zelfmaak	1000-9-8	P02.220008.2
5	3/4		Moer M8		P03.05.08.00
6	2		Inschroefkoppeling 3/8-12-90°		P2.116151000
7	1		Retourleiding ventielenblok		P02.5028
8	1		Inschroefkoppeling 3/8-10-recht		P2.110121000
9	2		Inschroefkoppeling 3/8-10-90°		P2.116121000
10	1		Persleiding side-shift		P02.5018
11	1		Retourleiding side-shift		P02.5017
12	1		Inschroefkoppeling 3/8-12-recht		P2.110151000
13	8		Koperring 13x18x2		P03.17.13.18
14	1		Persleiding heffen		P02.5015
15	1		Retourleiding heffen		P02.5016
16	3		Adapter 3/8-1/4		P2.222404060
17	1		Hydroslang neigen Pers		P02.5009.1
18	1		Hydroslang neigen Retour		P02.5010.1
19	1		Smoorterugslagklep		P02.220009.1
20	2		Koperring 17x24x1		P03.17.17.24
21	1		Adapter 1/4-1/4		P2.224404040
22	1		Knip 1/4" bi-bu		P2.865704040
23	1		Persleiding ventielenblok		P02.5014
24	1		Inschroefkoppeling 1/2-12-90°		P2.116671000
25	1		Persleiding orbitrol		P02.5006
26	1		Retourleiding orbitrol		P02.5014.1
27	1		Inschroefkoppeling 1/2-12-recht		P2.110671000
28	2		Koperring 22x28x1		P03.17.22.28
29	1		Orbitrol OSPC 50 ON		P02.0019
30	1		Stuurstang OTPB 150		P02.0014
31	2		Adapter 1/2-1/4		P2.222404080
32	1		Hydroslang stuurcilinder Pers		P02.5012
33	1		Hydroslang stuurcilinder Retour		P02.5013
34	1		Hydrauliektank		P12.50013
35	1		Persleiding pomp-ventielenblok		P02.5006





RICAMBI - SPARE PARTS

